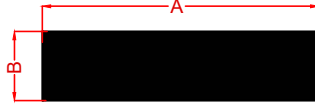


STANDART PROFİLLER / STANDART PROFILLES

LAMALAR / FLAT PROFILES	1 / 4
KUTULAR / BOX TUBA PROFILLES	5 / 7
KÖŞEBENTLER / ANGLED PROFILLES	8 / 10
BORULAR / ROUND TUBE PROFILLES	11 / 13
DOLU PROFİLLER / SOLID PROFILLES	14 / 15
U PROFİLLER / U PROFILLES	16
CEPHE PROFİLLERİ / FACADE PROFILLES	17 / 18
C60 SERİ PROFİLLERİ / C60 SERIES PROFILLES	19 / 21
ALDOKS SERİ PROFİLLERİ / ALDOKS SERIES PROFILLES	22 / 25
YALITIMSIZ SİSTEM SERİ / NON-ISOLATION SERIES	26
YALITIMLI SİSTEM SERİ / ISOLATION SERIES	27 / 29
KÜPEŞTE PROFİLLERİ / RAILING PROFILLES	30 / 39
CAM BALKON PROFİLLERİ / FOLDING GLASS PROFILLES	40 / 44
MOTORLU PANJUR VE KEPENK PROFİLLERİ / AUTOMATIC WINDOW SHADE PROFILLES	45 / 46
SİNEKLİK PROFİLLERİ / INSECT SCREENING PROFILLES	47
DUŞAKABİN PROFİLLERİ / SHOWER CABIN PROFILLES	48 / 49
PERDE PROFİLLERİ / CURTAIN PROFILLES	50 / 51
MOBİLYA PROFİLLERİ / FURNITURE PROFILLES	52 / 55
YAPI / İNŞAAT PROFİLLERİ / BULDING PROFILLES	56 / 61
REKLAM PROFİLLERİ / ADVERTISING PROFILLES	62 / 63
OFİS BÖLME PROFİLLERİ / PARTITION WALL PROFILLES	64
TENTE PROFİLLERİ / AWNING PROFILLES	65 / 67
SÜPÜRGELİK PROFİLLERİ / BASEBOARD PROFILLES	68
KÜPEŞTE AKSESUAR PROFİLLERİ / RAILING ACCESSORY PROFILLES	69 / 88
MENTEŞE VE AKSESUAR PROFİLLERİ / HINGES & ACCESSORY SECTIONS PROFILLES	89 / 99
MENFEZ PROFİLLERİ / AIRVENT PROFILLES	100
ÖZEL PROFİLLER / PRIVATE PROFILLES	101 / 103



PROFİL NO	A (mm)	B (mm)	kg/m
780	6	4,5	0,062
781	6,25	4,5	0,064
782	9,5	4,5	0,104
783	10	3	0,081
784	10	8	0,217
785	10,5	4,5	0,116
787	12	3	0,098
788	12	10	0,323
1510	12,5	2,95	100
789	13	8	0,282
790	13	12	0,422
791	13,6	4,15	0,152
792	14	5,8	0,218
793	15	2	0,081
794	15	2,5	0,102
795	15	3	0,122
796	15	5	0,203
797	15	6	0,244
798	15	8	0,325
799	15	10	0,407
800	15,5	4,5	0,177
801	15,8	4,9	0,210
802	16	3	0,125
803	16	10	0,434
804	17	4,5	0,196
805	18	4,2	0,195
200	18	10	0,486
807	18,7	4,3	0,218
808	19,5	4,5	0,238
809	19,5	5	0,264
810	20	2	0,108
811	20	3	0,163
812	20	3,5	0,190
813	20	4	0,217
814	20	5	0,271
817	20	6	0,325

PROFİL NO	A (mm)	B (mm)	kg/m
818	20	10	0,542
819	20	15	0,813
806	20	18	0,976
820	20,5	5,5	0,306
821	21	5,4	0,307
822	21,5	5,5	0,320
823	24,5	4,5	0,299
824	25	2	0,136
825	25	3	0,203
826	25	4	0,271
827	25	5	0,339
828	25	6	0,386
829	25	8	0,540
830	25	10	0,678
831	25	15	1,016
832	25	24	1,626
833	29,5	5	0,400
834	30	2	0,163
835	30	3	0,244
836	30	3,5	0,278
837	30	4	0,325
838	30	5	0,407
839	30	5,5	0,447
841	30	6	0,488
842	30	7	0,564
843	30	8	0,650
844	30	10	0,813
845	30	15	1,220
846	30	20	1,626
847	30	25	2,032
849	30,5	6,5	0,537
850	35	6	0,569
851	35	8	0,759
848	35	30	2,846
852	38	3	0,309
853	39	35	3,697



PROFİL NO	A (mm)	B (mm)	kg/m
854	40	2	0,217
855	40	3	0,325
857	40	4	0,424
856	40	5	0,542
858	40	5,5	0,596
859	40	6	0,630
860	40	7	0,759
861	40	8	0,867
862	40	10	1,084
863	40	12	1,300
864	40	15	1,626
865	40	20	2,168
866	40	22	2,384
867	40	25	2,710
868	40	30	3,252
869	43	9	1,049
870	44	10	1,200
871	45	1,5	0,183
872	45	8	0,975
873	45	14	1,707
874	46	2	0,249
875	49	1,2	0,160
876	50	2,5	0,339
877	50	3	0,407
878	50	3,5	0,474
879	50	4	0,542
880	50	5	0,678
881	50	6	0,813
882	50	7	0,948
883	50	8	1,084
884	50	10	1,355
885	50	15	2,032
886	50	20	2,710
887	50	25	3,338
888	50	30	4,065
889	50	40	5,420

PROFİL NO	A (mm)	B (mm)	kg/m
890	55	6	0,873
891	55	40	5,420
892	60	4	0,651
249	60	5	0,813
893	60	6	0,976
894	60	8	1,301
895	60	9	1,463
896	60	10	1,626
897	60	11	1,789
898	60	15	2,439
1368	60	17	2,764
899	60	20	3,252
900	60	25	4,065
901	60	30	4,878
902	60	40	6,504
903	62,5	6	0,995
904	65	6	1,036
905	65	20	3,523
906	70	1,5	0,282
907	70	6	1,117
908	70	8	1,518
909	70	10	1,897
910	70	20	3,794
911	70	30	5,691
912	73	10	1,976
913	75	3	0,605
914	75	3,5	0,714
915	75	6	1,199
916	75	7	1,394
917	75	15	3,048
918	80	2	0,434
919	80	3	0,651
920	80	4	0,867
921	80	5	1,084
923	80	6	1,280
16	80	6,8	1,501

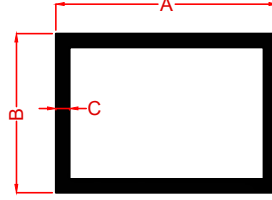


PROFİL NO	A (mm)	B (mm)	kg/m
924	80	8	1,734
247	80	12	2,601
925	80	15	3,252
926	80	20	4,334
927	80	25	5,420
928	80	50	10,840
1603	85	5	1,152
929	85	10,5	2,419
930	86	6	1,398
931	92	1,7	0,423
1555	92	4	0,997
932	96	5	1,286
933	100	2	0,542
934	100	3	0,813
935	100	4	1,084
936	100	5	1,355
937	100	6	1,626
938	100	7	1,868
939	100	8	2,168
940	100	10	2,710
130	100	12	3,252
941	100	15	4,065
942	100	20	5,420
944	110	6	1,203
945	110	7	2,087
943	111	4	1,203
946	120	5	1,626
948	120	10	3,194
947	120	12	3,902
949	120	15	4,878
950	122	30	9,890
951	125	6	2,012
952	130	4	1,400
953	130	6	2,114
954	130	7	2,437
265	140	4,5	1,707

PROFİL NO	A (mm)	B (mm)	kg/m
289	140	6	2,276
203	140	12	4,553
955	145	24	9,431
202	150	12	4,878
203	153	10	4,144
958	160	6	2,581
957	160	7	3,035
959	165	5	2,236
960	180	20	9,755
961	200	6	3,231
165	200	12	6,504



PROFİL NO	A (mm)	B (mm)	kg/m
857	40	4	0,424
016	80	6,8	1,446
932	96	5	1,286

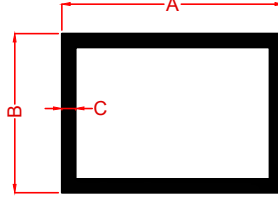


PROFİL NO	A (mm)	B (mm)	C (mm)	kg/m
668	15	10	1,5	0,179
669	20	10	2	0,282
670	20	12	1,2	0,192
671	21,5	9	1,5	0,224
673	24	22,3	1	0,240
672	24,5	23	2	0,472
674	25	10	1,8	0,306
675	25	15	3	0,553
676	25	17	1,2	0,258
677	25	20	2	0,444
678	29	18,6	1,1	0,270
679	30	10	2	0,390
680	30	15	1,15	0,266
681	30	20	1,5	0,382
682	30	20	2	0,499
683	30	25	2	0,553
685	34	21	1,2	0,342
684	34	16	1,5	0,382
686	35	10	1,7	0,383
687	35	30	2,25	0,737
688	40	20	1,1	0,344
689	40	20	2	0,607
690	40	20	3	0,878
691	40	25	1,2	0,407
692	40	25	1,8	0,599
693	40	30	1,5	0,545
694	40	30	2	0,715
695	40	30	2,5	0,881
696	40	30	3	1,041
697	44	18	1,2	0,385
698	50	19	2	0,705
699	50	20	3	1,041
703	50	25	1,5	0,585
1484	50	25	1,8	0,696
702	50	25	2	0,770
700	50	25	2,5	0,948

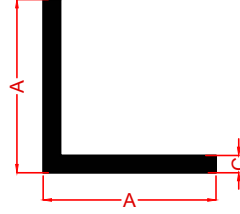
PROFİL NO	A (mm)	B(mm)	C (mm)	kg/m
701	50	25	3	1,122
704	50	30	1,3	0,545
705	50	30	2	0,823
706	50	30	2,5	1,016
707	50	30	3	1,203
708	50	30	4	1,561
709	50	40	1,1	0,523
710	50	40	1,2	0,569
711	50	40	1,5	0,707
712	57	28	4	1,669
713	60	20	1,5	0,626
714	60	20	2	0,824
715	60	30	2	0,932
716	60	40	2	1,041
717	60	40	2,5	1,287
718	60	40	3	1,528
719	60	40	4	1,995
720	63,3	28,5	1,4	0,672
368	64	29	1,8	0,873
721	64	35	3	1,512
722	70	28	1	0,520
350	75	32	1	0,569
723	75	32	1,2	0,680
724	75	32	2	1,117
725	75	50	2	1,312
726	80	20	2	1,041
1540	80	40	1,3	0,826
727	80	40	1,5	0,951
728	80	40	2	1,257
729	80	40	3	1,854
730	80	50	2	1,366
731	80	50	3	2,016
732	80	50	4	2,645
733	80	60	4	2,862
734	90	50	1,7	1,259
735	90	50	4	2,862

STANDART PROFİLLER (KUTULAR)

STANDART PROFILES / BOX TUBE PROFILES

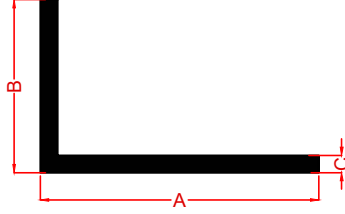


PROFİL NO	A (mm)	B (mm)	C (mm)	kg/m
736	90	94	2	1,951
737	95	50	1,6	1,230
738	95	50	2	1,528
739	100	18	1,5	0,935
740	100	18	2	1,236
741	100	40	1,5	1,114
742	100	40	2	1,474
743	100	40	3	2,179
1463	100	50	1,9	1,504
744	100	50	2	1,583
745	100	50	3	2,342
746	100	50	4	3,079
747	100	60	4	3,295
748	100	76	2,5	2,317
749	105	12	1,7	1,047
750	110	50	2	1,691
751	120	60	1,7	1,627
752	120	60	2	1,908
753	121	100	2,5	2,927
754	126,5	50,5	4	3,664
755	127	51	5	4,553
757	150	30	2,2	2,094
756	150	50	2,2	2,332



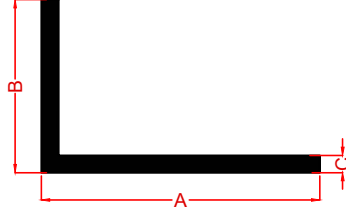
PROFİL NO	A (mm)	A (mm)	C (mm)	kg/m
568	10	10	1	0,051
569	10	10	1,2	0,061
608	10	10	6	3,154
609	10	10	10	5,148
570	15	15	1,2	0,094
571	15	15	1,5	0,116
572	15	15	2	0,152
573	15	15	3	0,220
574	16	16	1,2	0,100
1406	20	20	0,80	0,086
119	20	20	0,85	0,090
126	20	20	1,1	0,115
575	20	20	1,2	0,126
576	20	20	1,5	0,157
577	20	20	2	0,206
578	20	20	3	0,301
579	25	25	1,2	0,159
580	25	25	2	0,260
581	25	25	2,5	0,322
582	25	25	2,7	0,346
583	25	25	3	0,382
127	30	30	1,1	0,175
584	30	30	1,2	0,191
585	30	30	1,5	0,238
586	30	30	2	0,314
587	30	30	3	0,463
588	30	30	4	0,607
589	35	35	2	0,369
590	35	35	4	0,715
591	40	40	1,5	0,319
592	40	40	2	0,423
593	40	40	3	0,626
594	40	40	4	0,824
595	40	40	5	1,016
596	44	44	4	0,911
597	50	50	2	0,531

PROFİL NO	A (mm)	A(mm)	C (mm)	kg/m
598	50	50	3	0,789
599	50	50	4	1,041
600	50	50	5	1,287
601	50	50	10	2,439
602	60	60	3	0,951
603	60	60	6	1,854
604	70	70	8	2,862
605	80	80	4	1,691
606	80	80	6	2,504
607	80	80	8	3,295

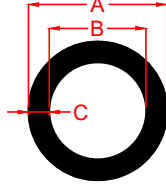


PROFİL NO	A (mm)	B (mm)	C (mm)	kg/m
484	15	8	1,5	0,087
486	15	9,5	1,5	0,093
485	15	10	1	0,064
488	20	10	2	0,152
489	20	15	1,5	0,136
490	22	13	2	0,179
491	22	14	2	0,184
492	25	10	2	0,179
493	25	14	2,5	0,247
494	25	14	3	0,292
495	25	14	4	0,379
496	25	15	2	0,206
497	25	15	3	0,301
498	25	20	3	0,341
499	26,5	18,5	1,2	0,142
500	28	22	2	0,260
501	30	10	1,2	0,126
502	30	20	1,1	0,146
503	30	20	2	0,260
504	30	20	3	0,382
487	35	15	2	0,260
505	35	20	2	0,287
506	36	30	5	0,826
507	40	10	2	0,260
508	40	15	2	0,287
511	40	20	1	0,159
128	40	20	1,1	0,174
512	40	20	1,2	0,191
513	40	20	2	0,314
514	40	20	3	0,463
515	40	20	5	0,745
516	40	25	2,5	0,423
517	40	25	4	0,661
509	40	30	2	0,369
510	40	30	3	0,545
518	45	20	2	0,334

PROFİL NO	A (mm)	B (mm)	C (mm)	kg/m
519	45	25	2	0,369
520	50	15	3	0,505
521	50	18	2,5	0,444
522	50	18	3	0,528
523	50	20	1,2	0,224
524	50	20	2	0,369
525	50	30	2	0,423
526	50	30	3	0,626
527	50	30	5	1,016
528	50	31	5	1,030
483	54	10	4	0,650
529	55	50	3	0,829
1604	60	20	1,2	0,256
530	60	20	1,5	0,319
531	60	20	2	0,423
532	60	30	2,5	0,593
533	60	30	3	0,707
534	60	30	4	0,932
535	60	40	2	0,532
536	60	40	2,5	0,661
537	60	40	3	0,789
538	60	40	4	1,041
539	60	40	5	1,282
540	60	40	6	1,528
541	60	40	8	1,995
542	60	55	6	1,772
543	70	20	2	0,477
544	70	30	2	0,531
545	70	40	2,5	0,730
546	70	50	3,3	1,046
547	75	50	2	0,667
548	80	20	1,2	0,321
1310	80	20	1,4	0,374
549	80	30	6	1,691
550	80	40	2	0,640
551	80	40	3	0,951

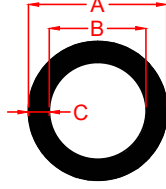


PROFİL NO	A (mm)	B (mm)	C (mm)	kg/m
552	80	40	5	1,558
553	80	50	5	1,694
654	80	60	4	1,474
655	90	40	3	1,033
656	95	44	4	1,463
1311	100	20	1,4	0,450
657	100	50	3,5	1,392
658	100	50	5	1,965
659	100	50	10	3,794
660	104	44	4	1,561
661	110	60	4	1,799
662	120	36	12	4,683
663	120	80	6	3,154
664	125	75	2	1,073
665	130	50	4	1,913
666	159	44	4	2,157
667	168	44	4	2,255



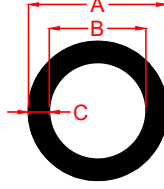
PROFİL NO	A (mm)	B(mm)	C (mm)	kg/m
1001	8	6	1	0,060
1002	8,5	3	2,75	0,135
1005	10	6	2	0,136
1004	10	7,6	1,2	0,090
1003	10	8	1	0,077
1006	12	8	2	0,170
1008	12	9	1,5	0,134
1364	12	10	1	0,094
1009	12,1	8,1	2	0,172
1012	13	9	2	0,187
1011	13	10	1,5	0,147
1010	13	11	1	0,102
1013	13,8	7	3,4	0,301
1015	14	10	2	0,204
1014	14	12	1	111
1016	14,9	7	3,95	0,368
1017	15	12	1,5	0,172
1018	15,7	4	5,85	0,491
1026	16	6	5	0,468
1025	16	7	4,5	0,440
1024	16	10	3	0,332
215	16	11	2,5	0,287
1022	16	12	2	0,240
013	16	13	1,5	0,185
1534	16	13,6	1,2	0,151
1019	16	14	1	0,128
1029	17	12	2,5	0,309
1028	17	15	1	0,136
1032	18	14	2	0,272
1031	18	15	1,5	0,211
008	18,5	16,5	1	0,149
1033	18,7	6,5	6,1	0,654
209	19	16,5	1,25	0,188
212	19	16,8	1,1	0,166
1034	19,6	17,1	1,25	0,195
1035	19,7	14,3	2,7	0,391

PROFİL NO	A (mm)	B (mm)	C (mm)	kg/m
1036	19,8	5	7,4	0,781
1042	20	7	6,5	0,747
1041	20	8	6	0,715
138	20	10	5	0,639
1541	20	12	4	0,545
1040	20	14	3	0,434
1039	20	15	2,5	0,372
1038	20	16	2	0,306
1383	20	17	1,5	0,236
1037	20	18	1	0,162
1043	21,8	19,4	1,2	0,211
1047	22	5	8,5	0,977
1048	22	10	6	0,817
1046	22	18	2	0,341
1045	22	19	1,5	0,261
1044	22	20,2	0,9	0,162
1049	22,3	19,5	1,4	0,249
045	23,9	16,3	3,8	0,647
1505	24	5	9,5	1,173
1053	24	7	8,5	1,121
1054	24	8	8	1,089
1052	24	12	6	0,920
006	24	16,4	3,8	0,651
1051	24	16,5	3,75	0,647
058	24	18	3	0,534
1064	25	6,3	9,35	1,246
1588	25	8	8,5	1,194
1442	25	10	7,5	1,118
1063	25	13,5	5,75	0,942
1061	25	18	3,5	0,641
1062	25	18,5	3,25	0,602
066	25	19	3	0,562
1056	25	20	2,5	0,479
1057	25	20,6	2,2	0,281
1055	25	21	2	0,391
1059	25	22	1,5	0,300



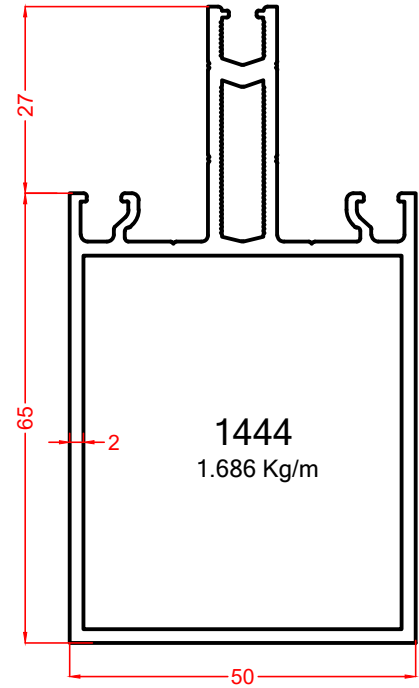
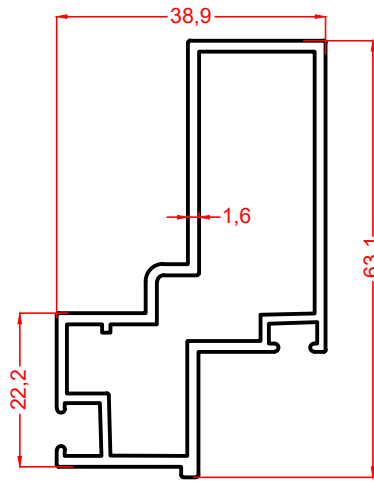
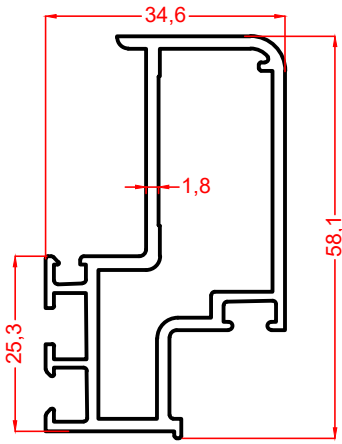
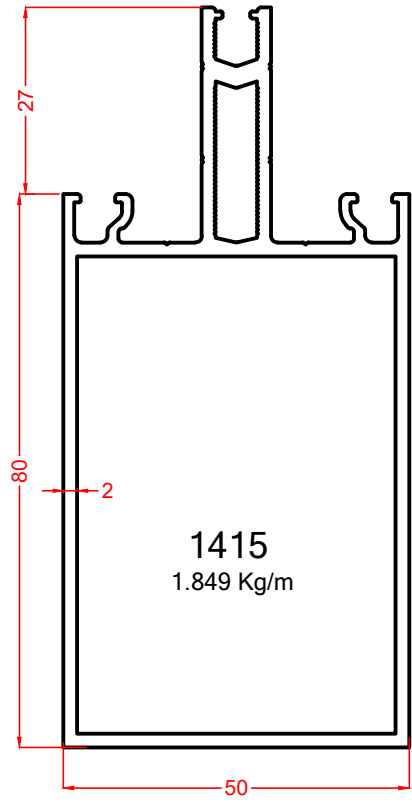
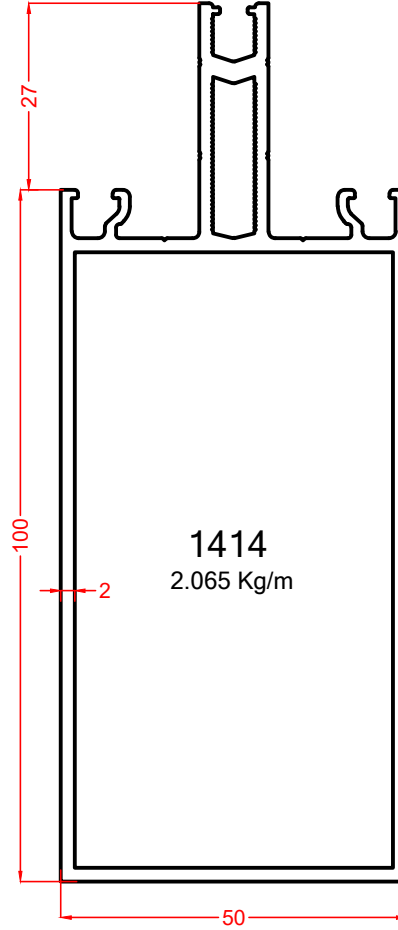
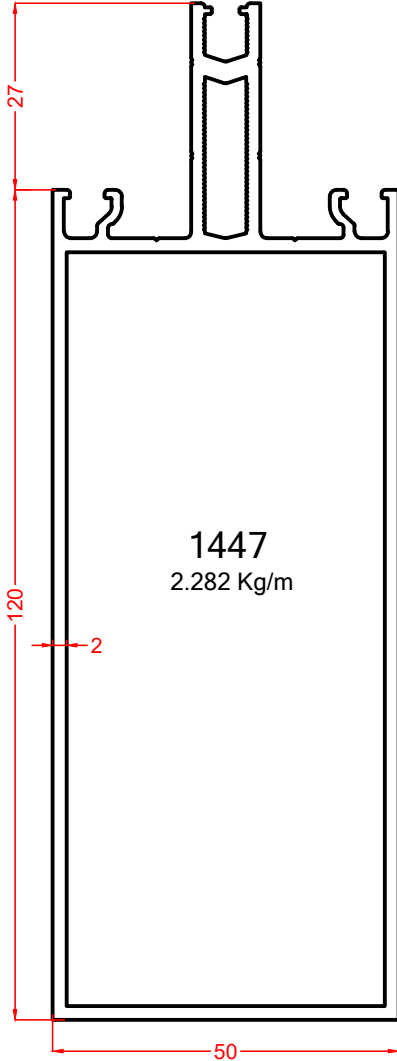
PROFİL NO	A (mm)	B (mm)	C (mm)	kg/m
1058	25	22,2	1,4	0,281
342	25	23	1	0,205
1066	27	21	3	0,613
1065	27	24	1,5	0,326
1072	28	15	6,5	1,190
1071	28	18	5	0,979
1075	28	18,5	4,75	0,940
1073	28	22	3	0,639
1069	28	24	2	0,443
1068	28	24,9	1,55	0,352
1067	28	25	1,5	0,338
1070	28	26	1	0,230
1076	29	24	2,5	0,564
240	29,8	24	2,9	0,664
1082	30	5	12,5	1,862
1086	30	8	11	1,778
1078	30	10	10	1,702
1084	30	14	8	1,499
1554	30	14,5	7,8	1,469
1085	30	15	7,5	1,437
120	30	16	7	1,371
069	30	16,5	6,75	1,336
068	30	18	6	1,226
1083	30	20	5	1,064
067	30	24	3	0,689
0,49	30	26	2	0,477
153	30	27	1,5	0,364
1079	30	28	1	0,247
1088	32	8,5	11,75	2,025
1087	32	27	2,5	0,628
1089	32,2	30	1,1	0,291
1090	34	14	10	2,043
071	35	8	13,5	2,471
1389	35	10	12,5	2,394
1097	35	18	8,8	1,918
1096	35	25	5	1,277

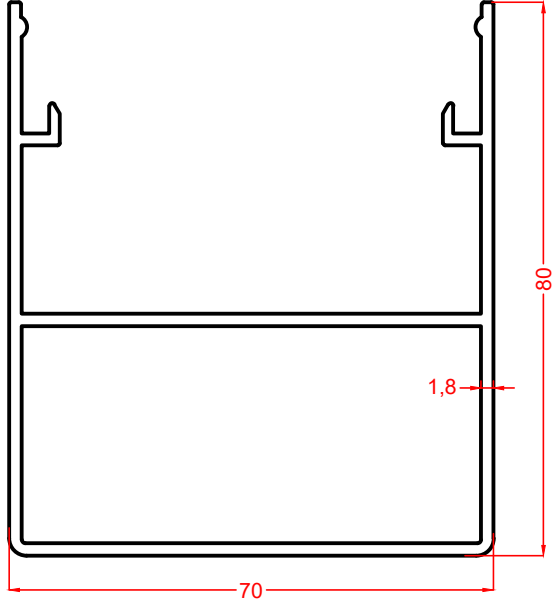
PROFİL NO	A (mm)	B (mm)	C (mm)	kg/m
070	35	29	3	0,817
1095	35	30	2,5	0,692
246	35	30,1	2,45	0,679
1094	35	31	2	0,532
1092	35	32	1,5	0,428
1093	35	32,4	1,8	0,510
1091	35	33	1	0,290
1098	36	6,5	14,75	2,660
1101	38	34	2	0,613
1099	38,1	31,6	3,25	0,964
1102	38,5	26	6,25	1,716
1103	39,85	36,5	1,625	0,544
1110	40	16,5	11,75	2,826
1108	40	24	8	2,180
1109	40	25	7,5	2,075
1107	40	30	5	1,490
1106	40	34	3	0,945
1105	40	35	2,5	0,798
1104	40	36	2	0,647
218	40	37	1,5	0,492
1111	40,2	8	16,1	3,303
072	40,2	10	15,1	3,227
1112	42	30	6	1,839
1113	43,9	41,8	1,05	0,383
1115	44	17	13,5	3,506
1114	44	32	6	1,940
1116	44,8	20,5	12,15	3,377
1320	45	10	7,5	4,097
1120	45	25	10	2,979
1119	45	27	9	2,759
1118	45	35	5	1,703
1117	45	42	1,5	0,566
1121	45,4	41,8	1,8	0,668
1123	46	11	17,5	4,246
1122	46	27	9,5	2,952
1124	46,5	43,35	1,575	0,604



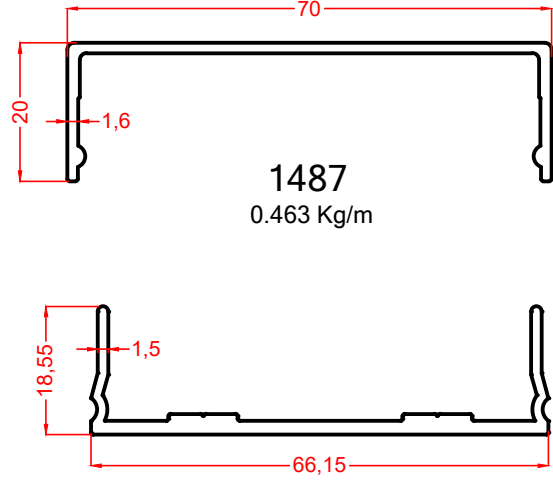
PROFİL NO	A (mm)	B (mm)	C (mm)	kg/m
1125	47	44,7	1,15	0,449
1127	48	42	3	1,149
1128	48	40	4	1,498
1126	48	44	2	0,783
1129	48,3	38,3	5	1,843
1136	50	29	10,5	3,531
1135	50	30	10	3,405
1134	50	42	4	1,567
1133	50	43	3,5	1,385
1132	50	44	3	1,200
1131	50	45	2,5	1,011
1130	50	45,6	2,2	0,895
044	50	46	2	0,817
009	50	47	1,5	0,620
081	50	47,4	1,3	0,539
025	50	46,4	1,8	0,739
1137	50,4	41	4,7	1,829
1140	51	29	11	3,746
1139	51	45	3	1,226
1138	51	49	1	0,426
1141	51,5	30	10,75	3,730
1143	53	17	18	5,363
1142	53	40,8	6,1	2,436
019A	53,5	40	6,75	2,867
1144	53,5	50,5	1,5	0,664
172	54,5	50,5	2	0,893
1147	55	40,3	7,35	2,982
1146	55	43	6	2,503
1145	55	53	1	0,460
1148	55,3	50,5	2,4	1,081
1149	57	33	12	4,598
1159	60	20,5	19,75	6,768
1150	60	38	11	4,589
1158	60	48	6	2,759
1157	60	52	4	1,907
1156	60	53	3,5	1,683

PROFİL NO	A (mm)	B (mm)	C (mm)	kg/m
1155	60	54	3	1,456
1154	60	55	2,5	1,223
1153	60	56	2	0,988
1152	60	57	1,5	0,747
1151	60	58	1	0,502
1160	64,2	60	2,1	1,110
1162	65	55	5	2,554
1161	65	60	2,5	1,330
1163	67	22	22,5	8,524
1173	70	35	17,5	7,821
1172	70	40,2	14,9	6,990
1171	70	44	13	6,309
1170	70	58	6	3,269
1169	70	60	5	2,767
1168	70	64	3	1,711
1167	70	66	2	1,158
1166	70	65	2,5	1,436
1165	70	67	1,5	0,875
1164	70	68	1	0,588
1174	72	40	16	7,628
1177	75	65	5	2,980
1176	75	70	2,5	1,543
1175	75	71	2	1,243
1179	76	65	5,5	3,301
1178	76	70	3	1,864
1307	100	98,2	0,9	0,759



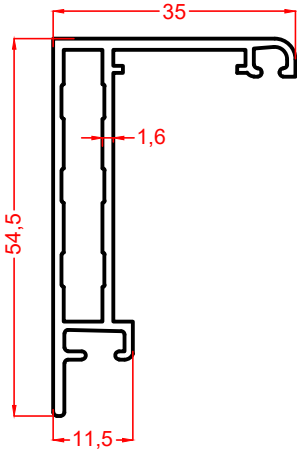


1488
1.509 Kg/m



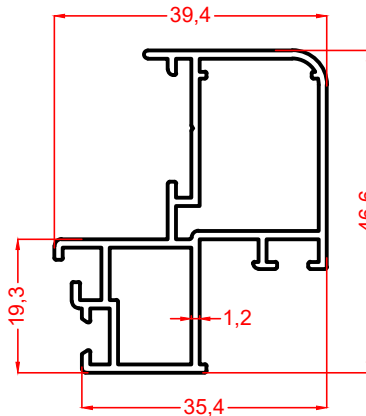
1487
0.463 Kg/m

1486
0.547 Kg/m

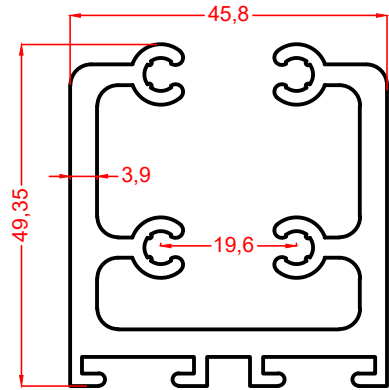


1417
0.610 Kg/m

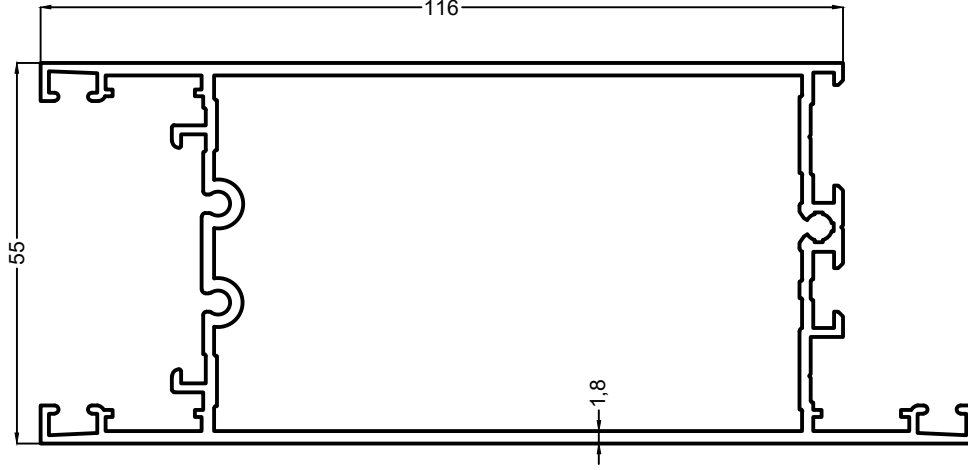
0.190 Kg/m



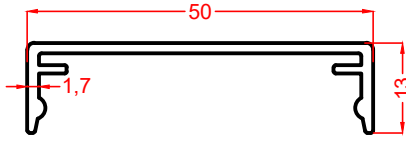
1670
0.656 Kg/m



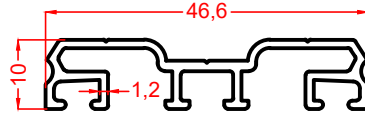
378
2.005 Kg/m



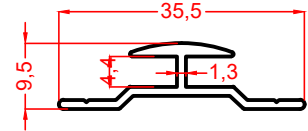
181
1,977 km/m



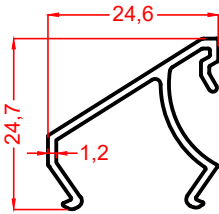
1416
0.339 Kg/m



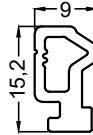
1420
0.371 Kg/m



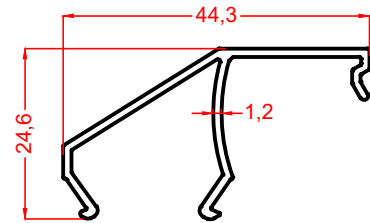
1331
0.203 Kg/m



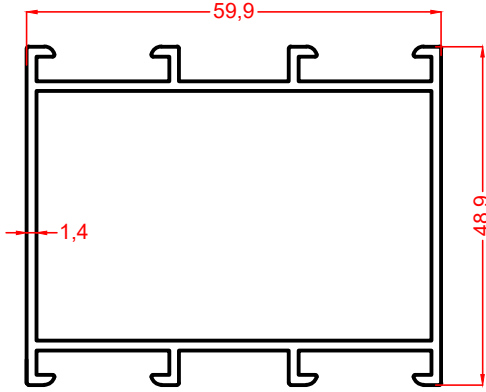
1423
0.236 Kg/m



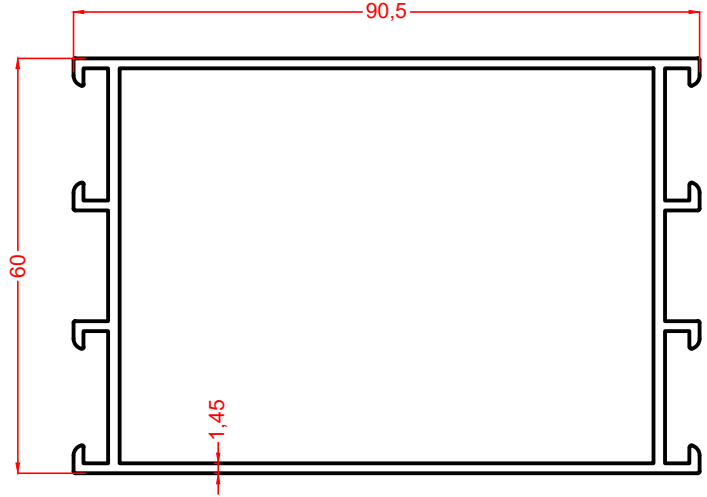
1881



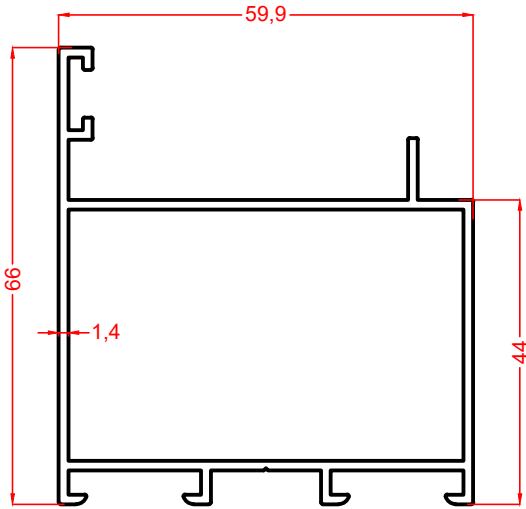
1422
0.306 Kg/m



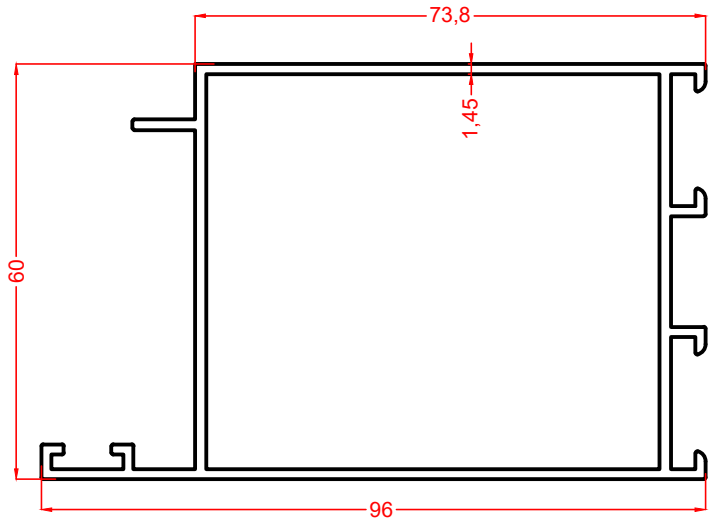
311
0.951 Kg/m



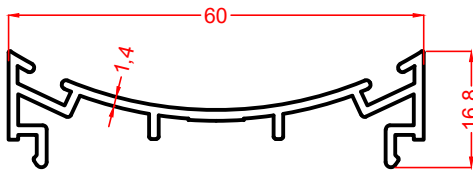
310
1.371 Kg/m



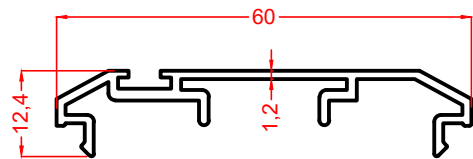
313
0.996 Kg/m



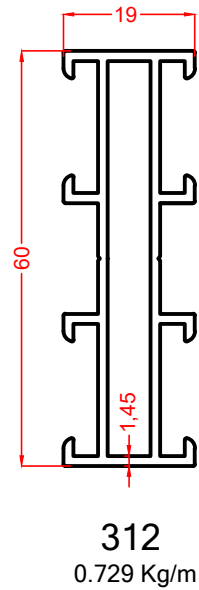
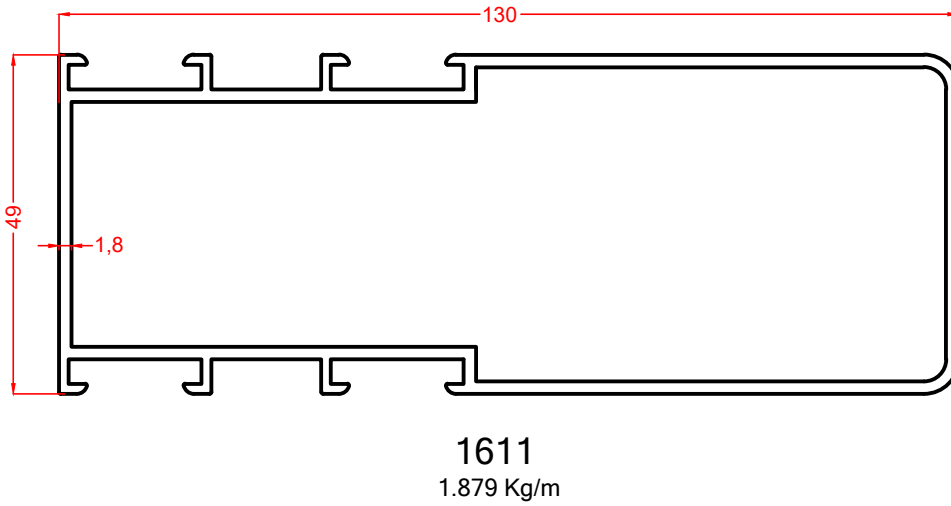
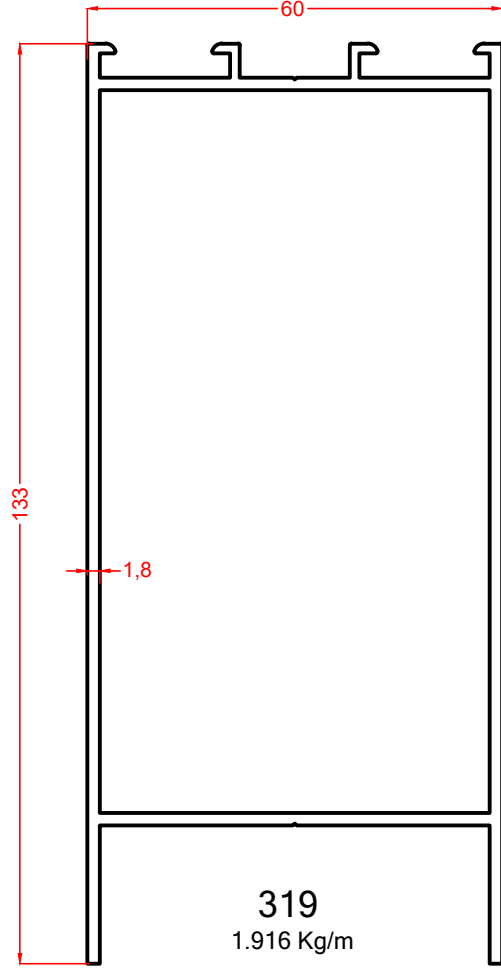
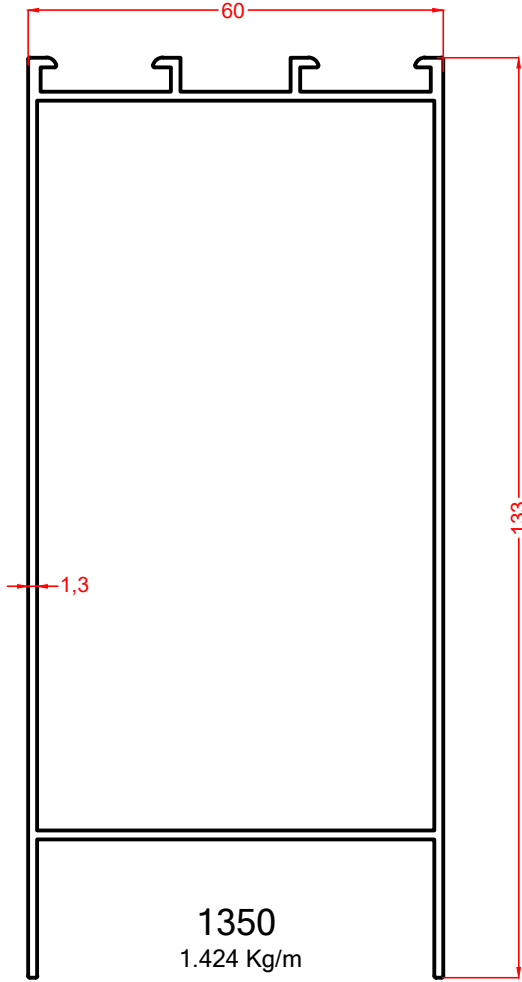
314
1.330 Kg/m

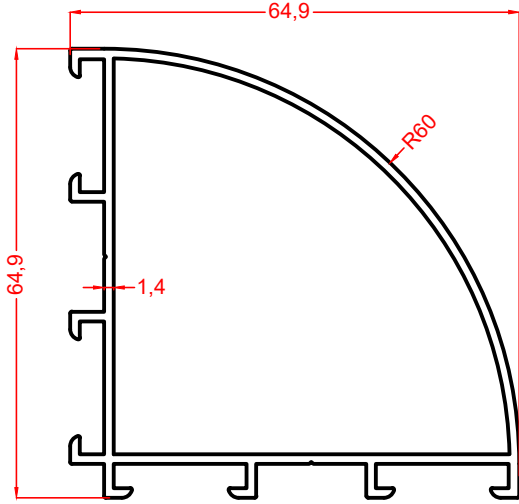


1610
0.461 Kg/m

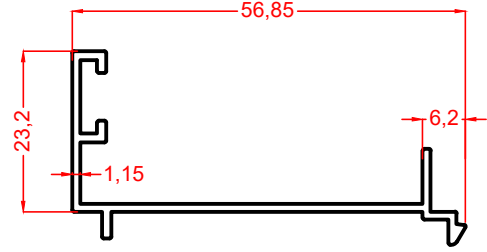


1609
0.401 Kg/m

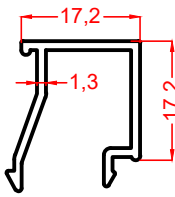




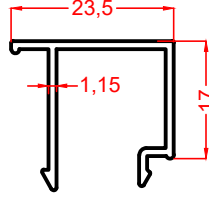
329
1.011 Kg/m



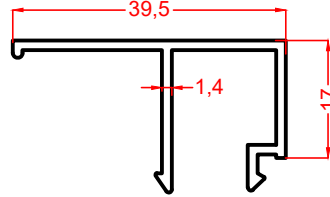
315
0.339 Kg/m



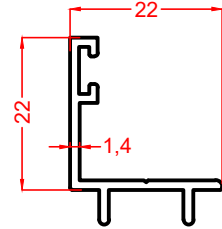
317
0.220 Kg/m



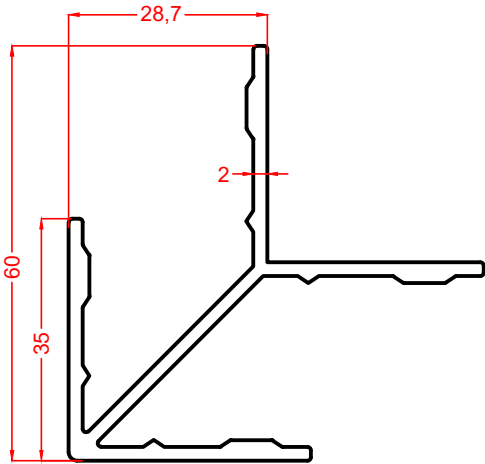
318
0.215 Kg/m



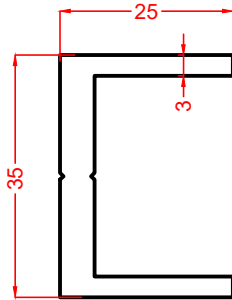
1613
0.329 Kg/m



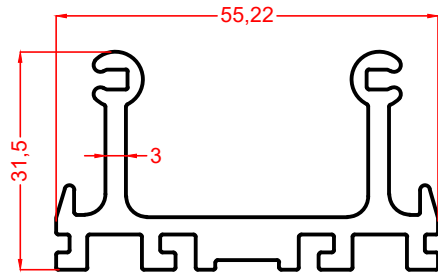
1612
0.222 Kg/m



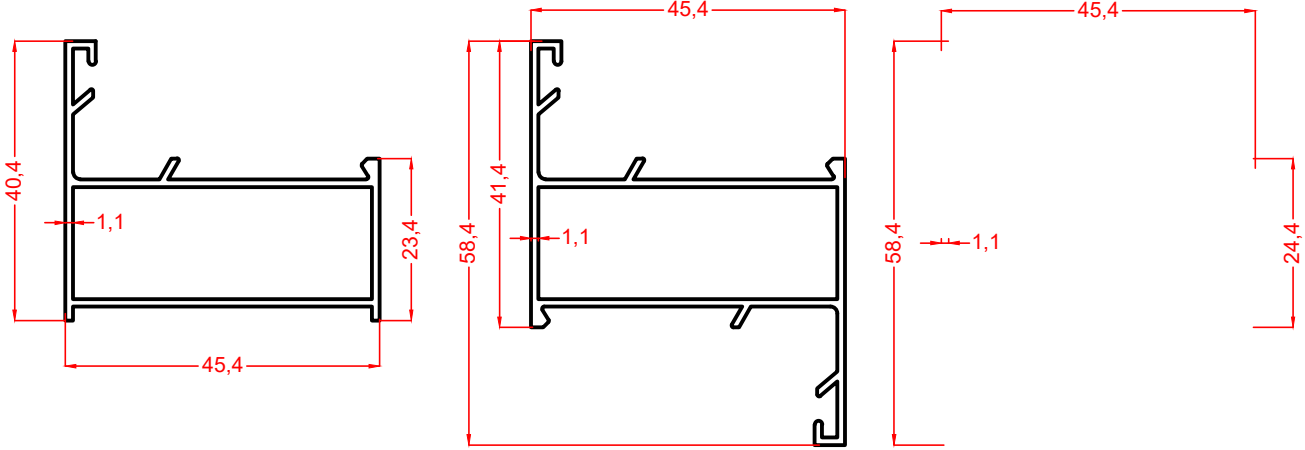
1446
1.005 Kg/m



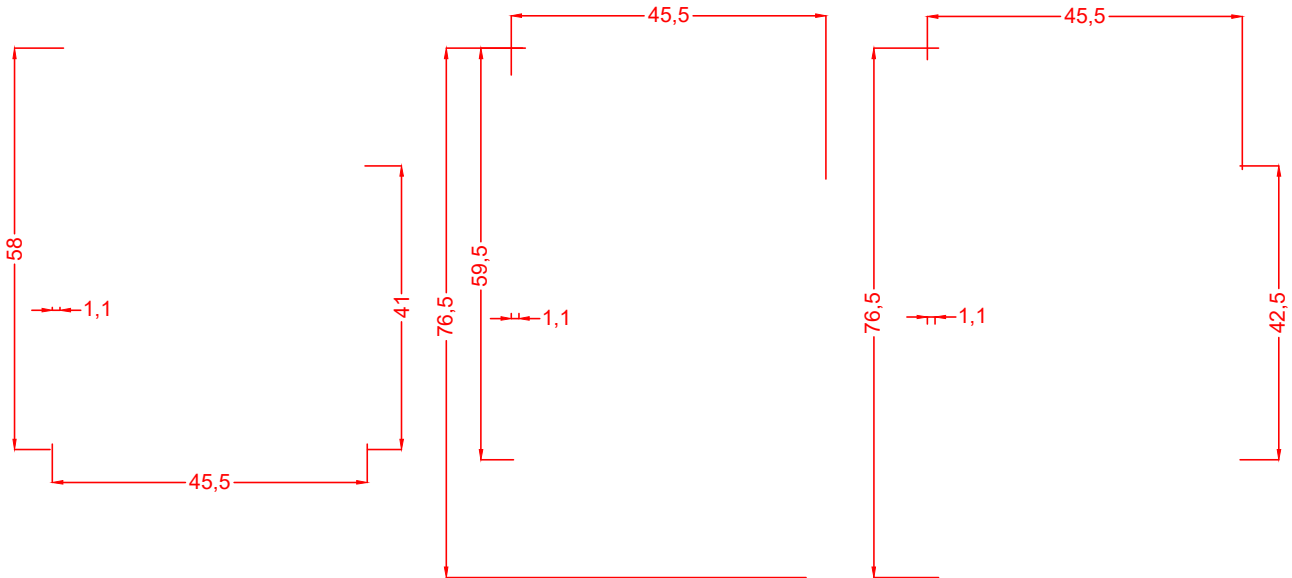
1614
0.798 Kg/m

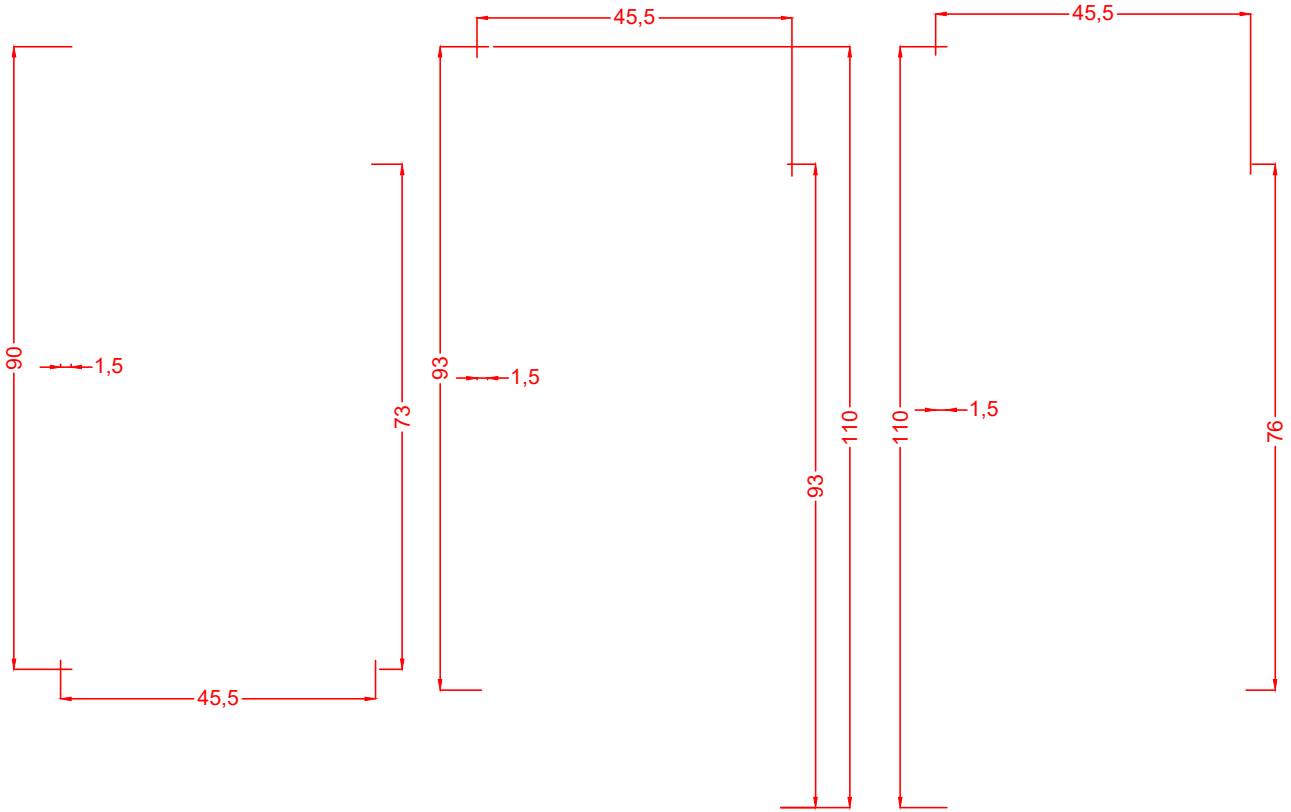
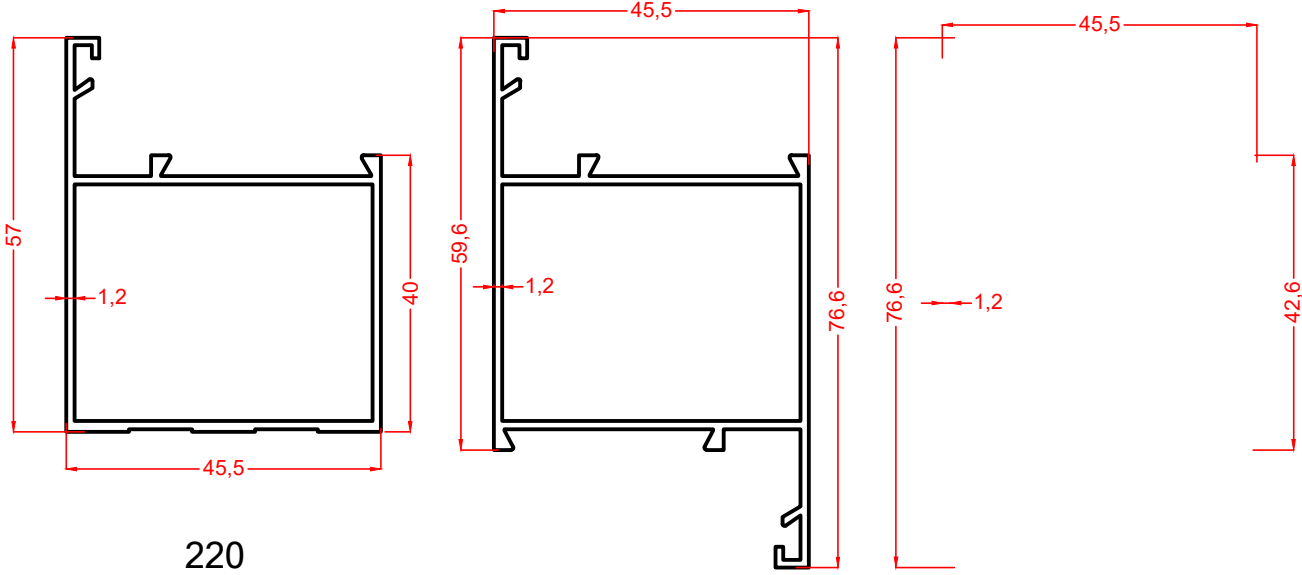


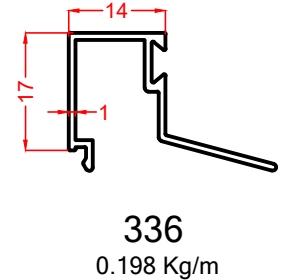
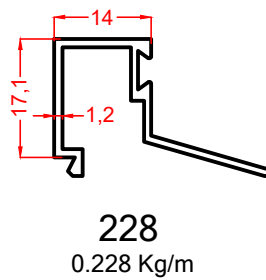
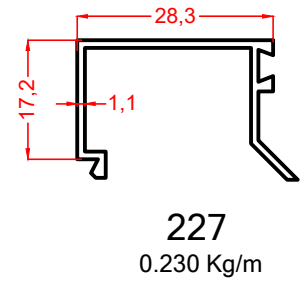
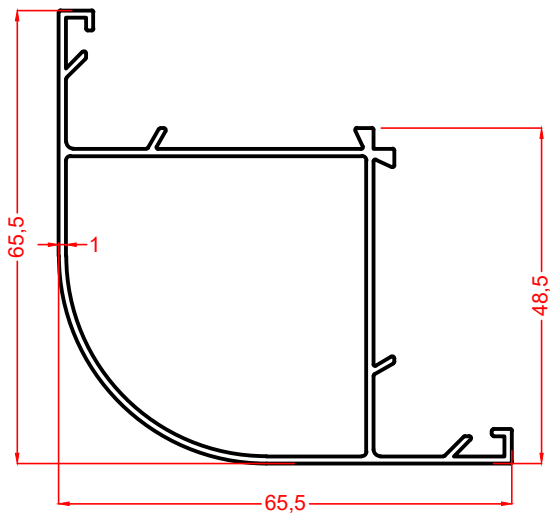
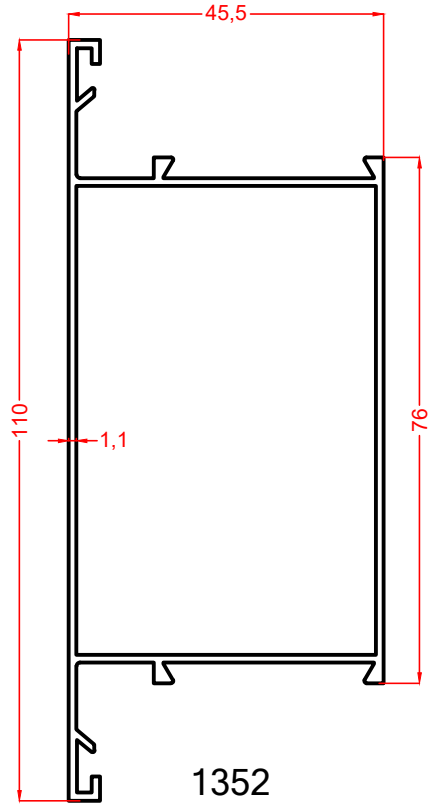
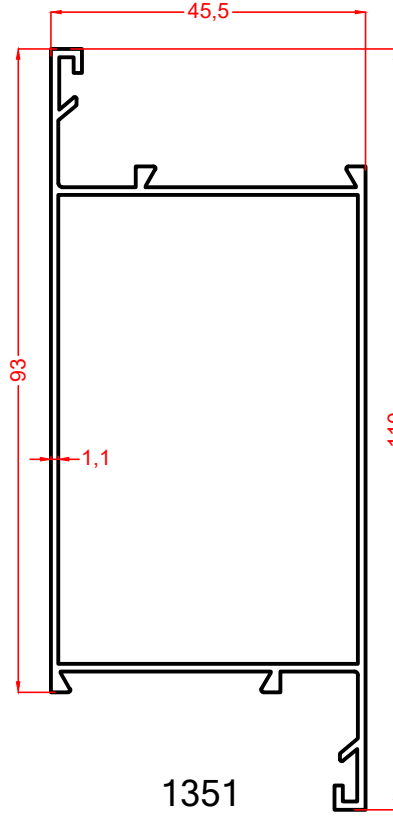
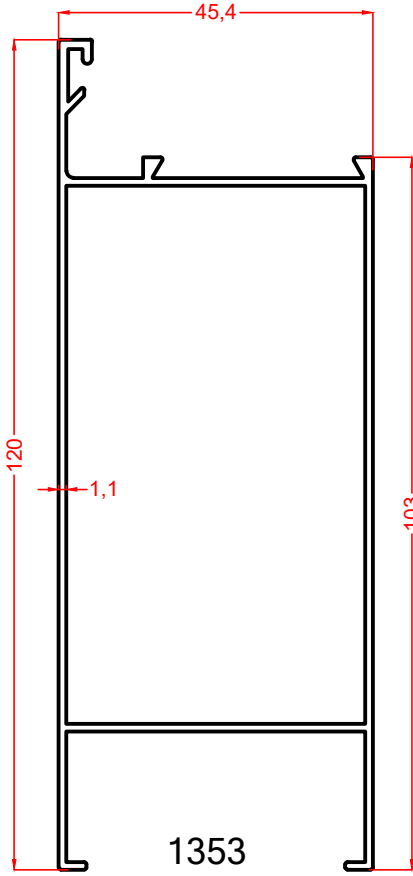
1448
1.265 Kg/m

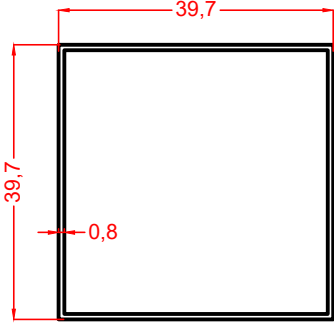


238

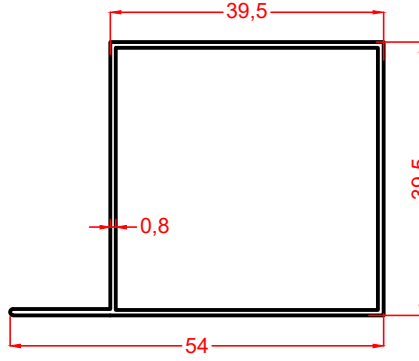




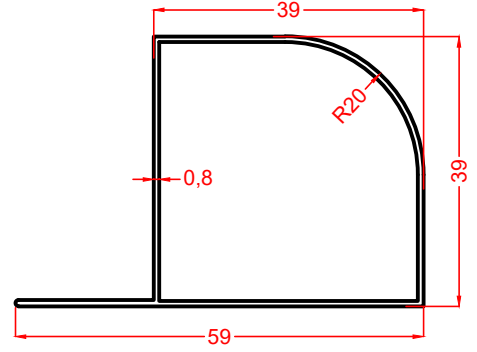




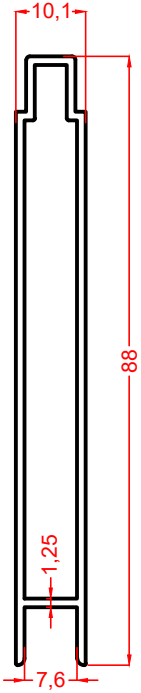
304
0.336 Kg/m



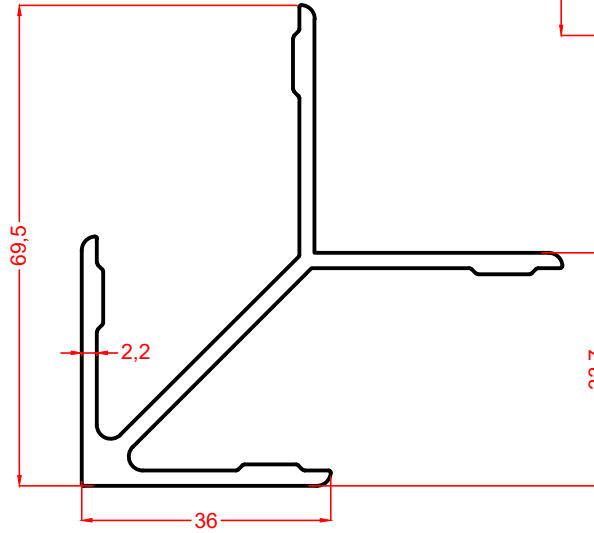
305
0.371 Kg/m



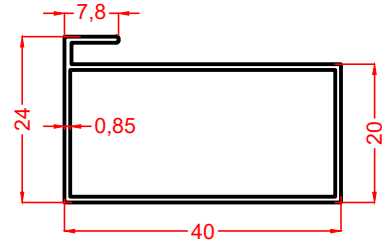
306
0.362 Kg/m



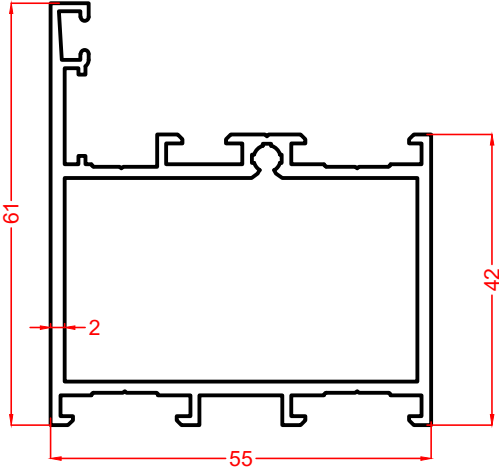
226
0.645 Kg/m



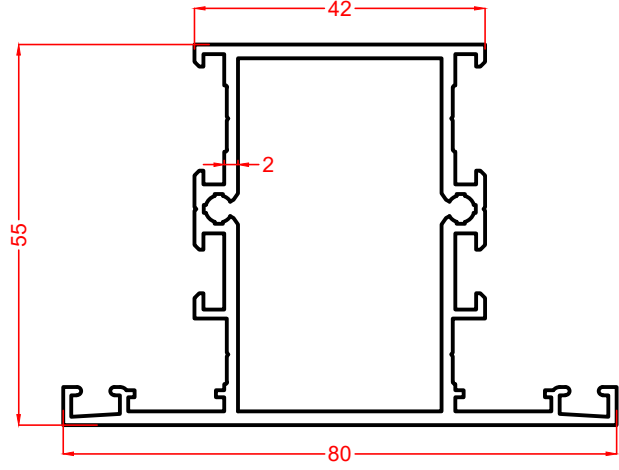
330
1.238 Kg/m



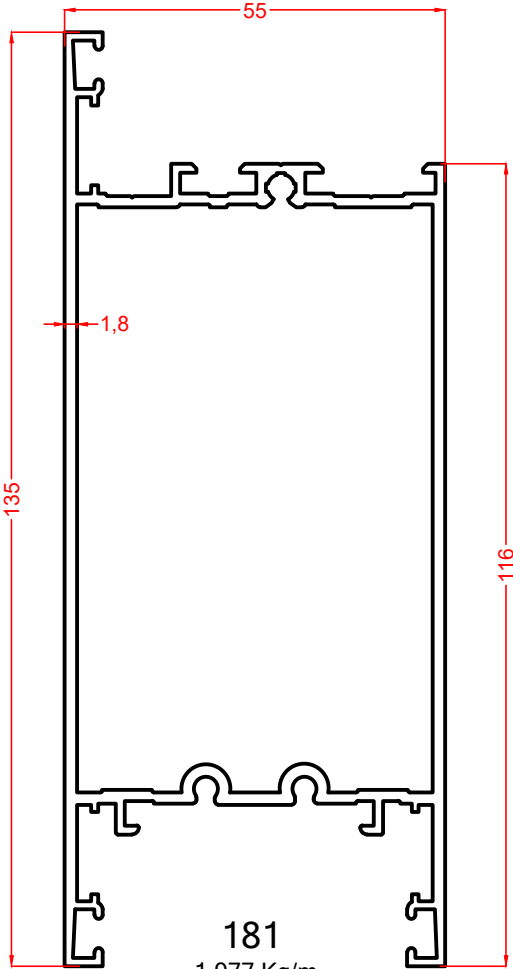
307
0.295 Kg/m



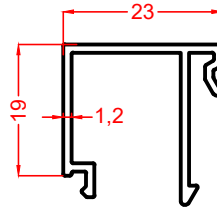
191
1.214 Kg/m



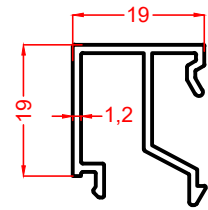
180
1.376 Kg/m



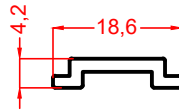
181
1.977 Kg/m



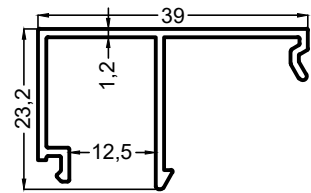
186
0.256 Kg/m



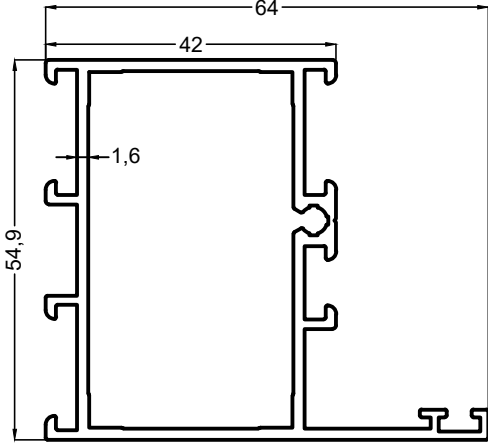
1454
0.255 Kg/m



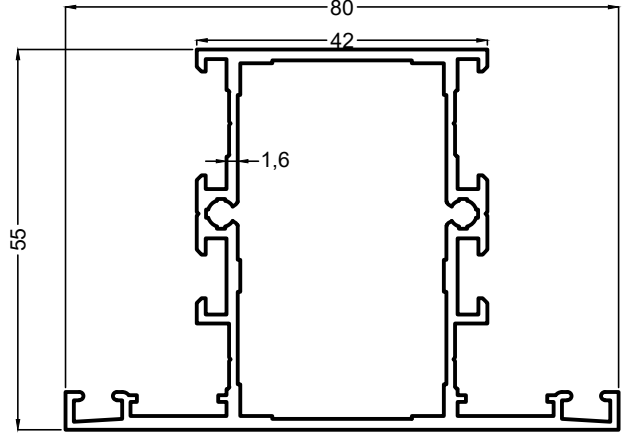
303
0.117 Kg/m



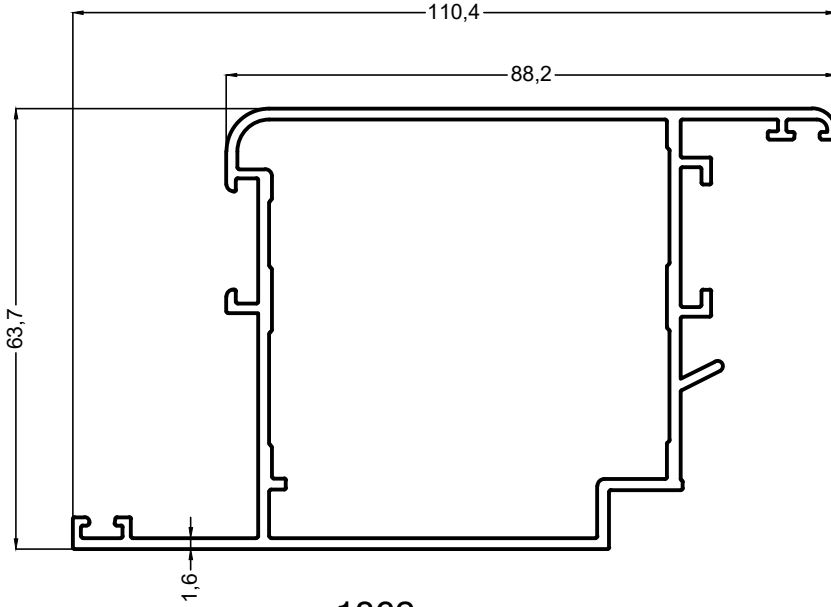
187
0.309 Kg/m



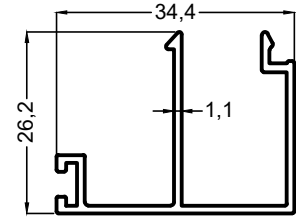
1858
1.095 Kg/m



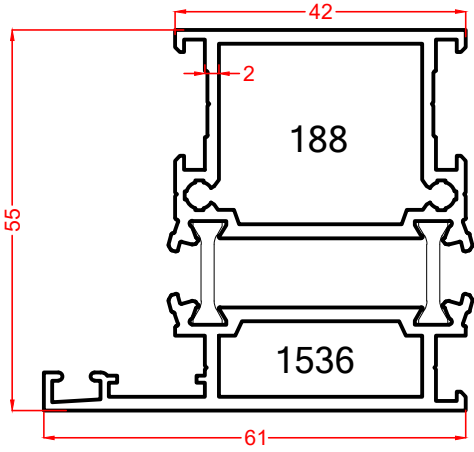
1859
1.260 Kg/m



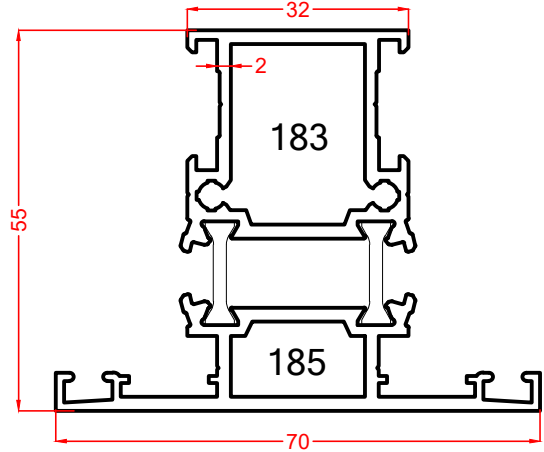
1862
1.509 Kg/m



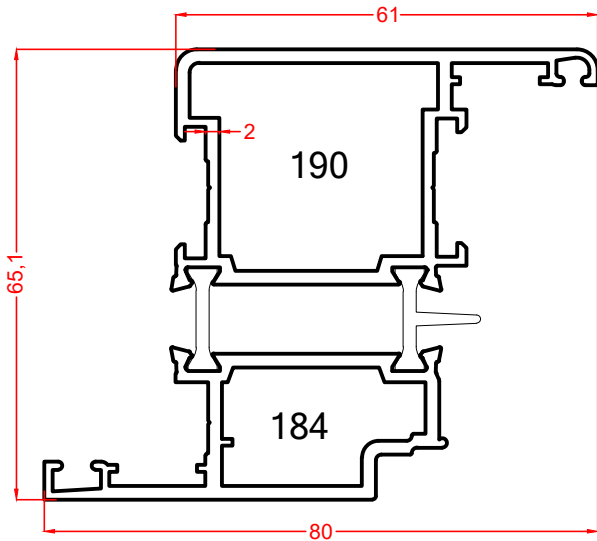
1860
0.309 Kg/m



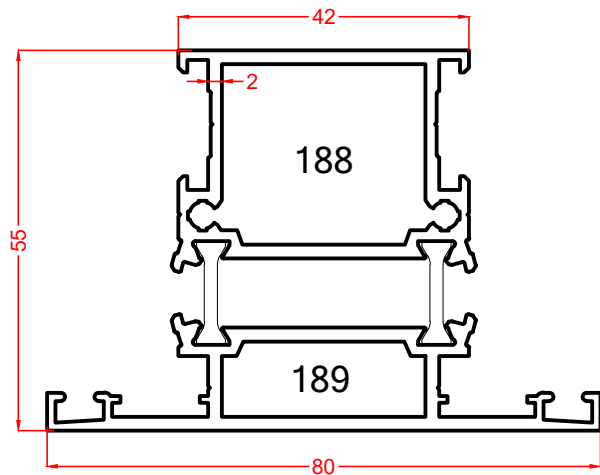
188 **1536**
0.821 Kg/m 0.745 Kg/m



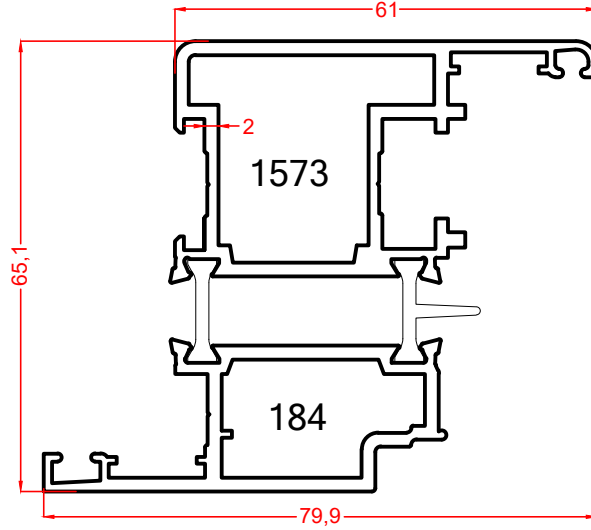
183 **185**
0.713 Kg/m 0.764 Kg/m



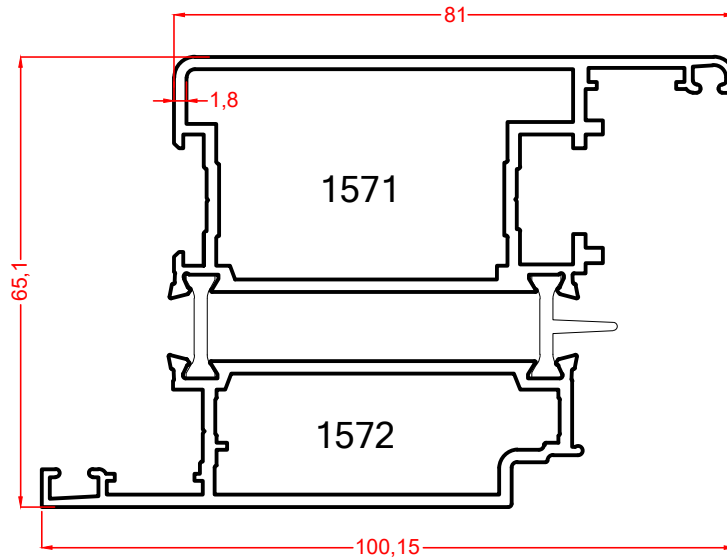
190 **184**
0.950 Kg/m 0.751 Kg/m



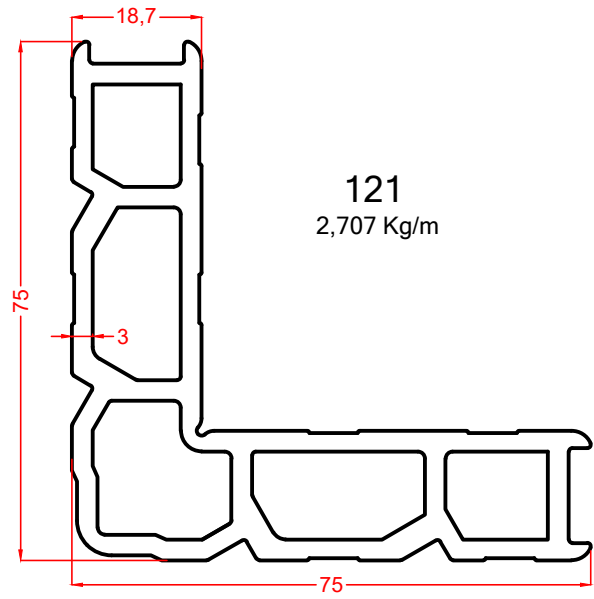
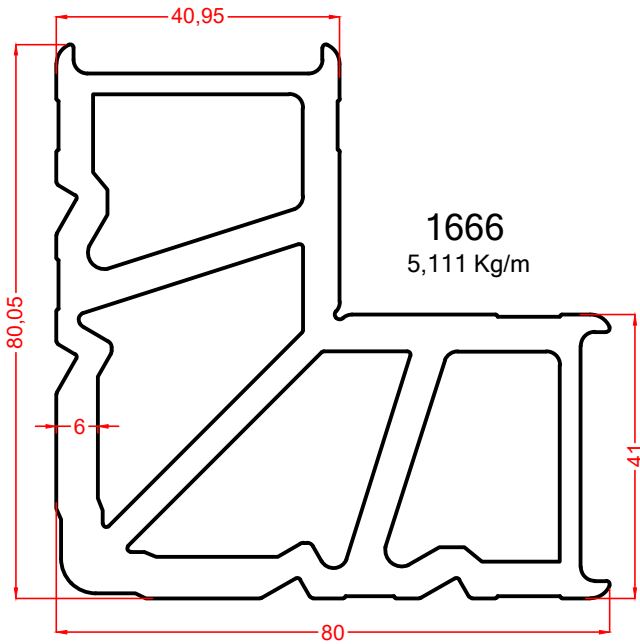
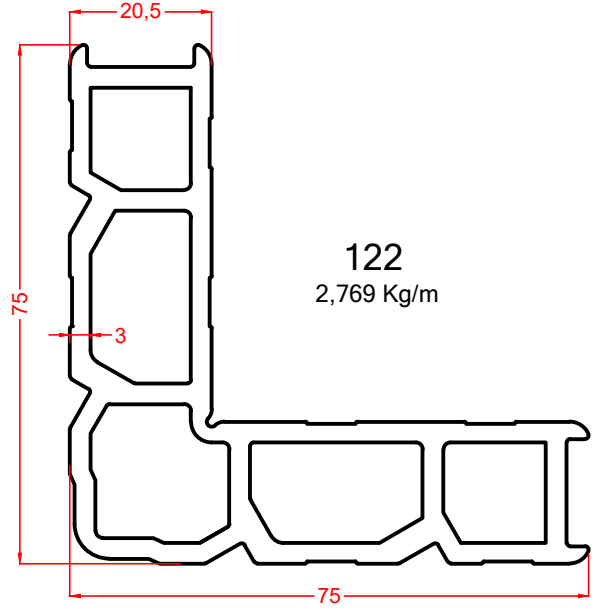
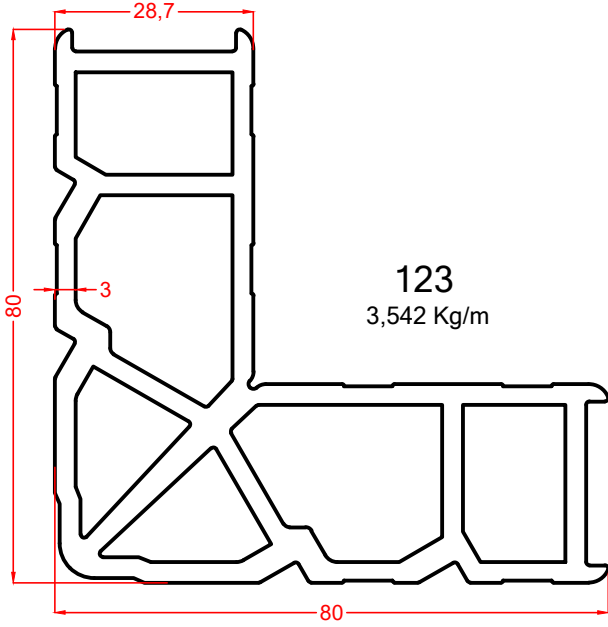
188 **189**
0.821 Kg/m 0.874 Kg/m

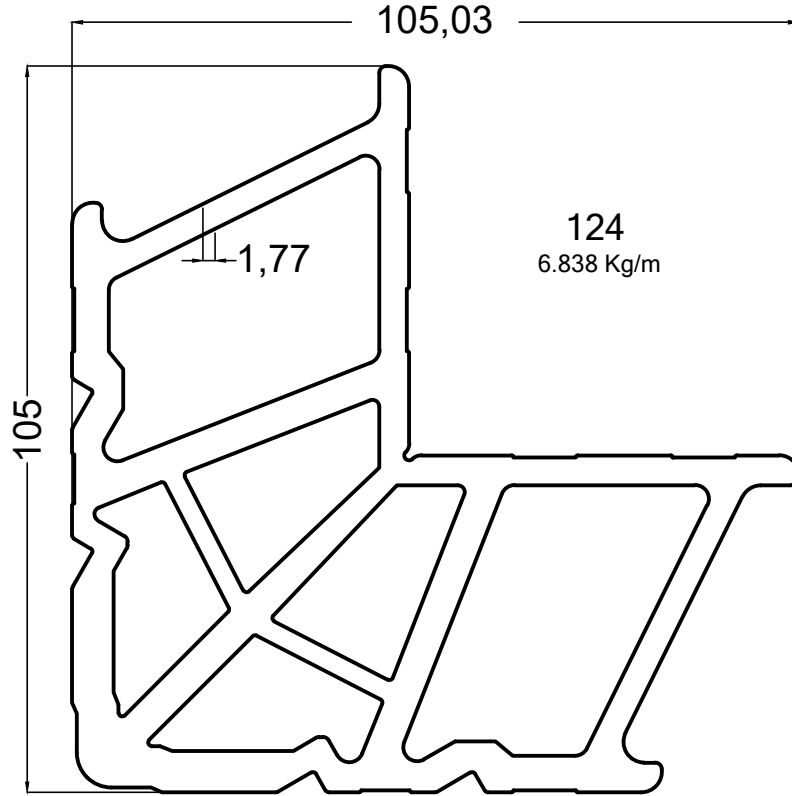
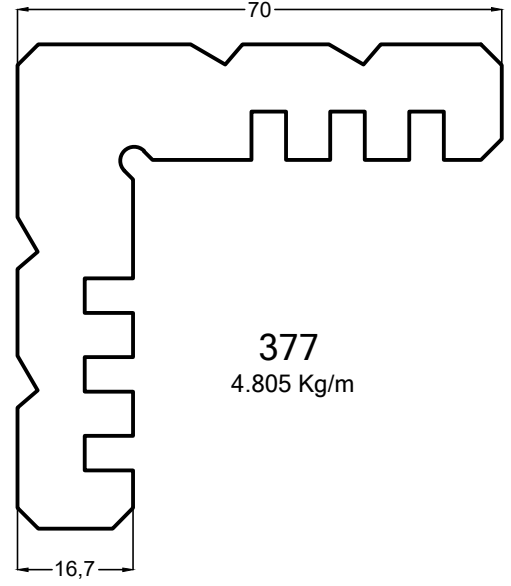
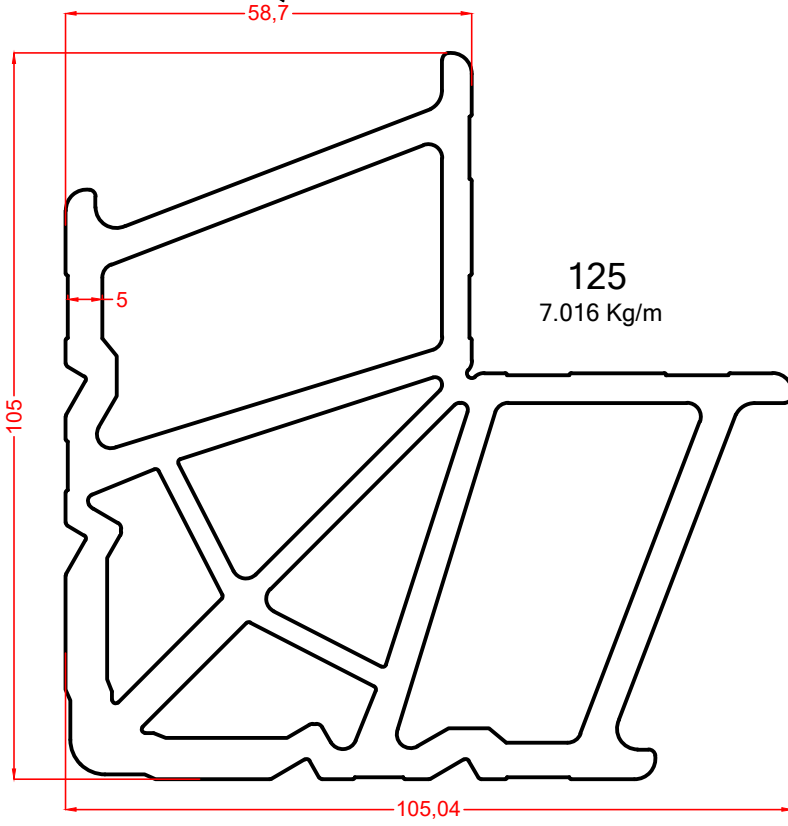


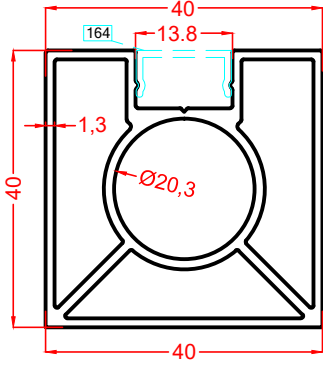
1573 184
1.038 Kg/m 0.751 Kg/m



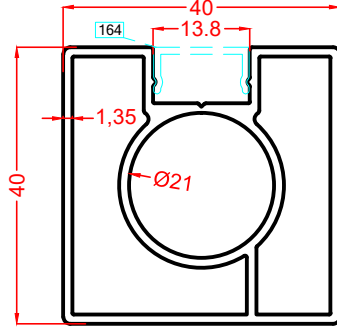
1571 1572
1.179 Kg/m 0.894 Kg/m



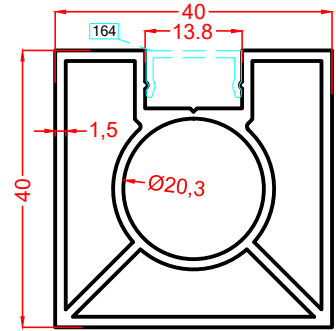




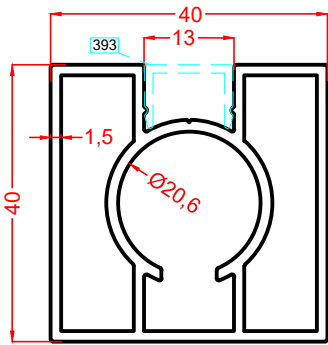
1539
0.989 Kg/m



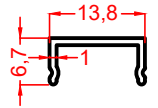
1411
0.908 Kg/m



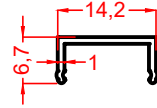
158
1.065 Kg/m



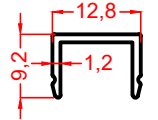
392
1.003 Kg/m



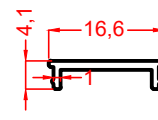
164
0.068 Kg/m



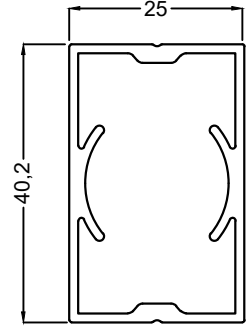
157
0.068 Kg/m



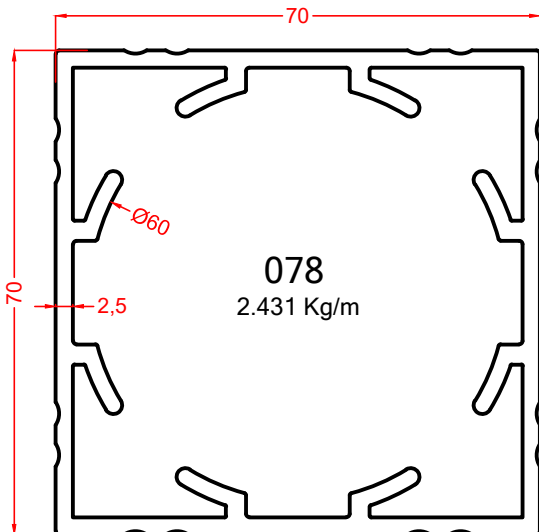
393
0.089 Kg/m



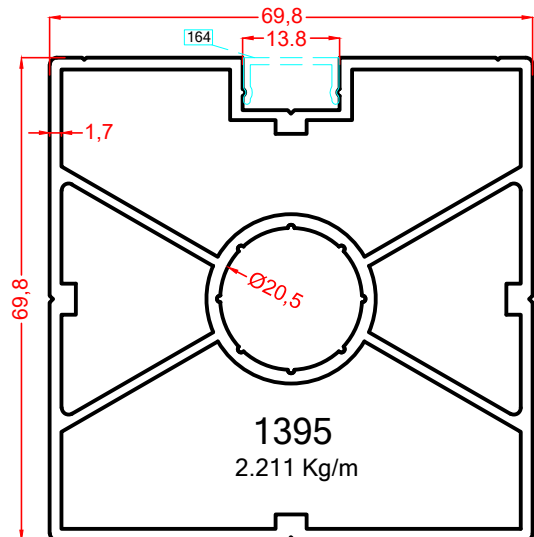
1391
0.073 Kg/m



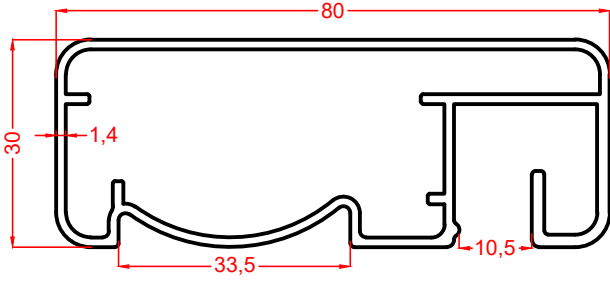
1906
605 Kg/m



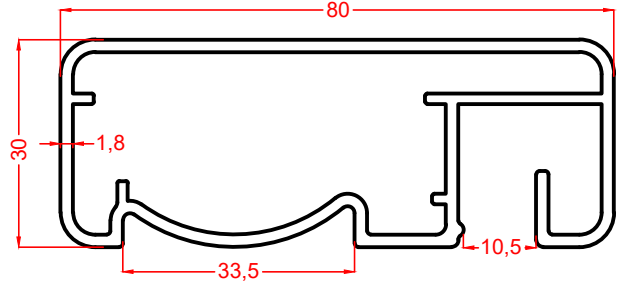
078
2.431 Kg/m



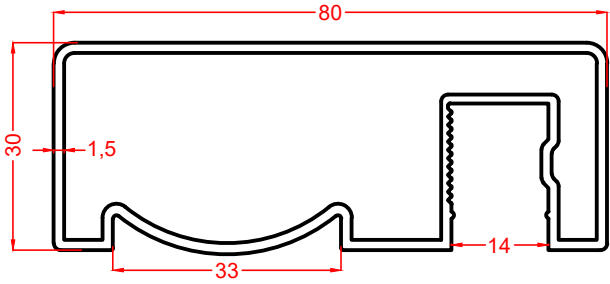
1395
2.211 Kg/m



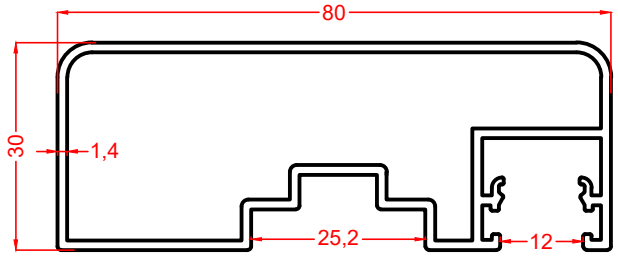
1526
1.074 Kg/m



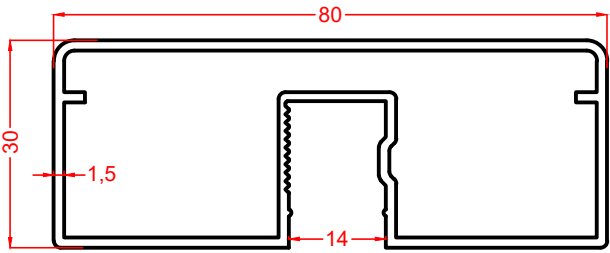
234
1.281 Kg/m



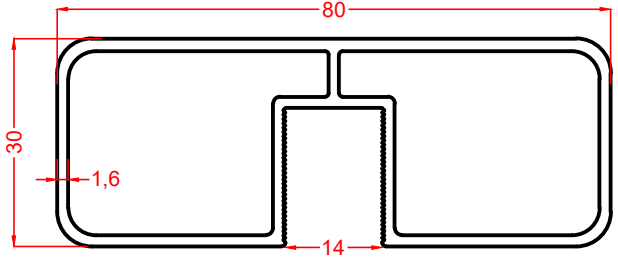
152-R1
1.076 Kg/m



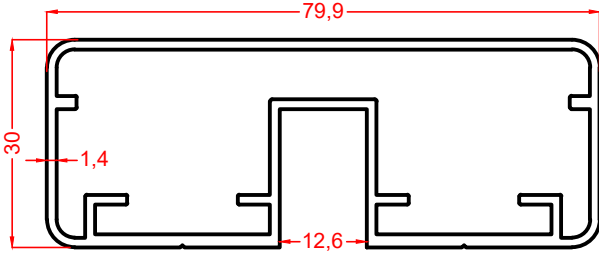
1450
1.008 Kg/m



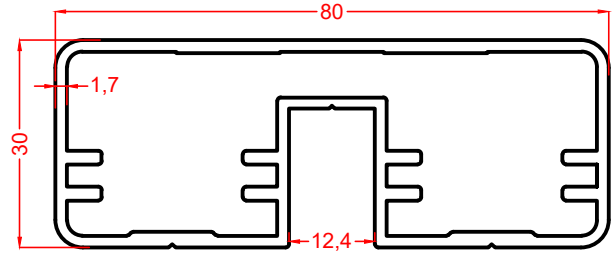
151
1.044 Kg/m



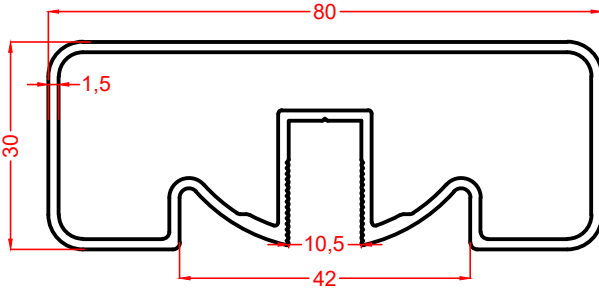
1455
1.153 Kg/m



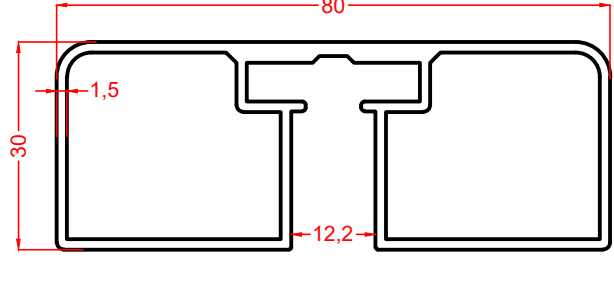
1387
1.158 Kg/m



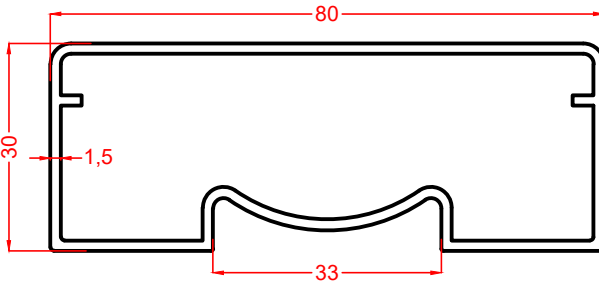
1481
1.405 Kg/m



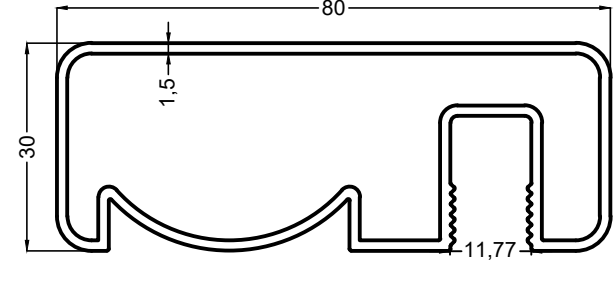
1402
1.084 Kg/m



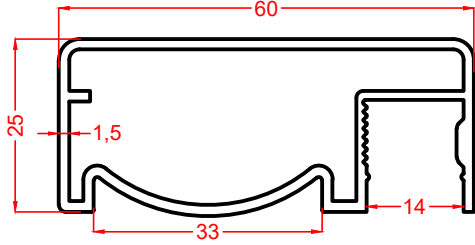
1449
1.184 Kg/m



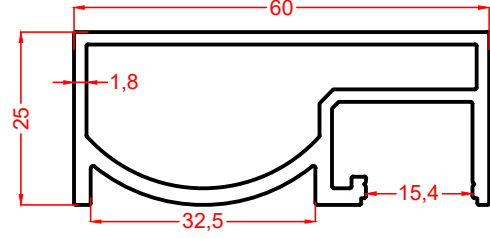
154
0.959 Kg/m



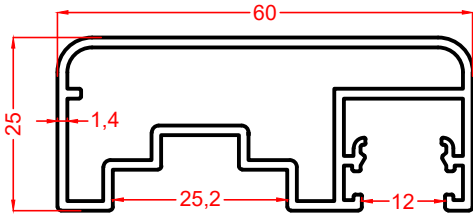
1767
1.087 Kg/m



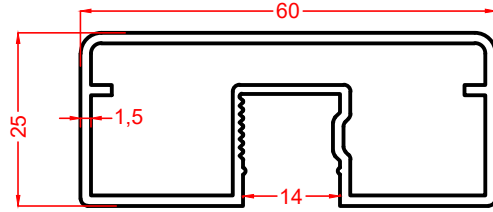
155
0.798 Kg/m



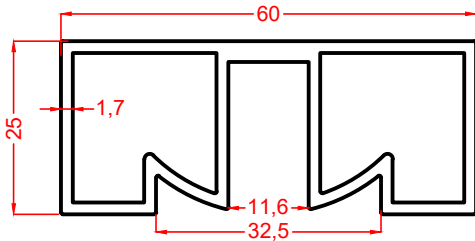
1403
1.024 Kg/m



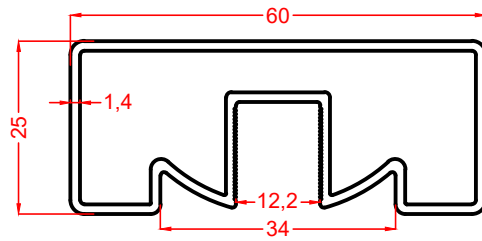
370
0.827 Kg/m



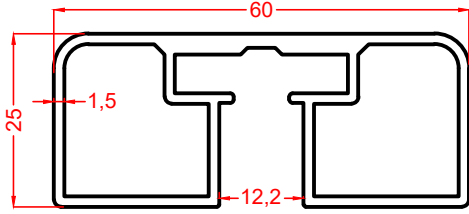
156
0.802 Kg/m



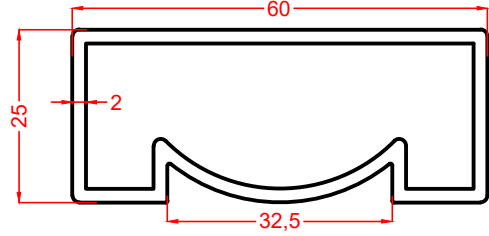
1401
1.005 Kg/m



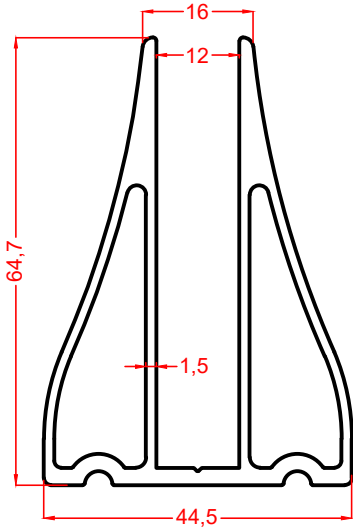
1308
0.783 Kg/m



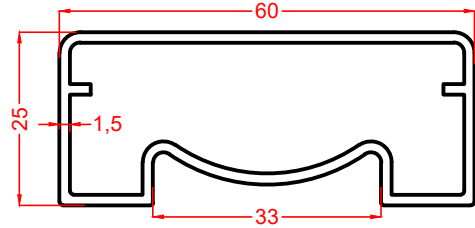
1468
0.940 Kg/m



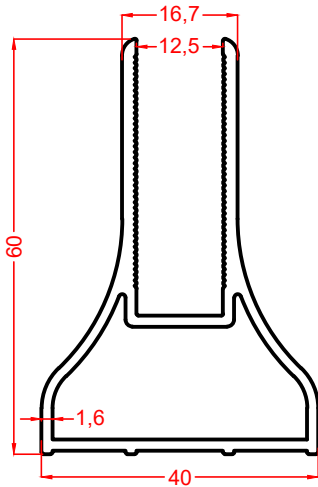
1394
0.969 Kg/m



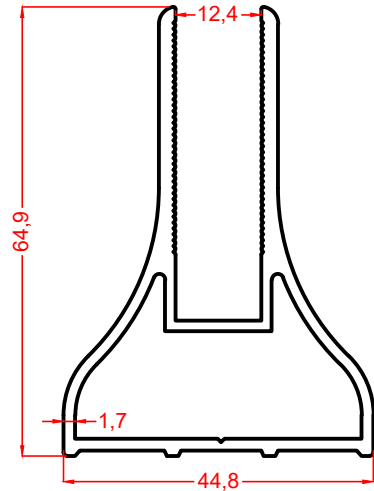
198
1.398 Kg/m



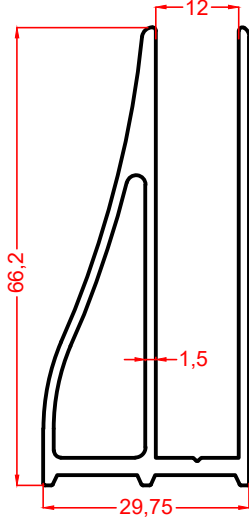
150
0.756 Kg/m



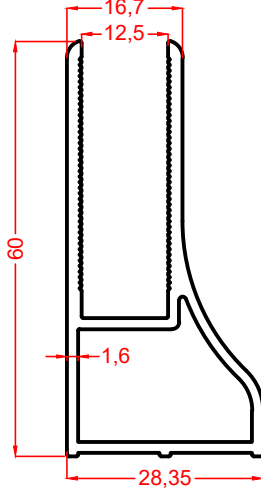
1490
0.916 Kg/m



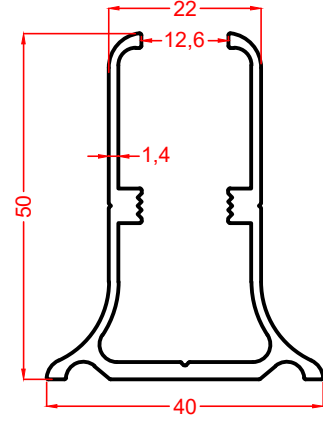
385
1.120 Kg/m



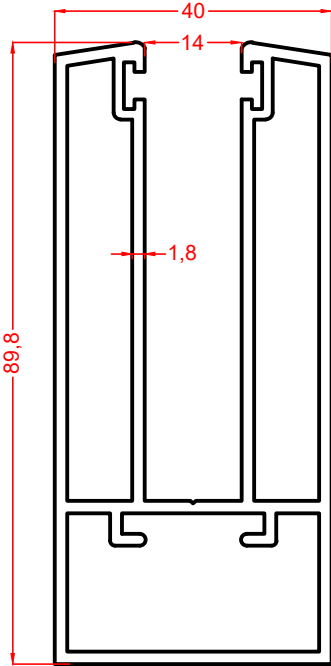
199
1.011 Kg/m



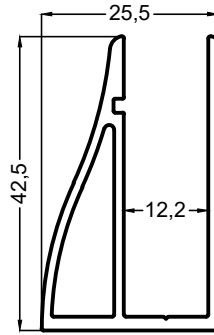
1491
0.817 Kg/m



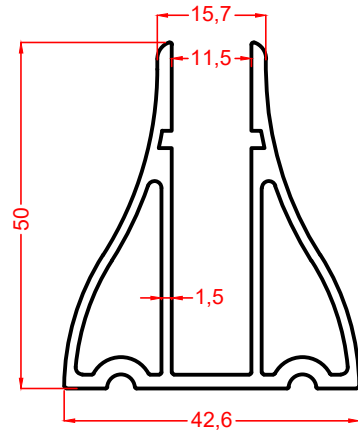
362
0.721 Kg/m



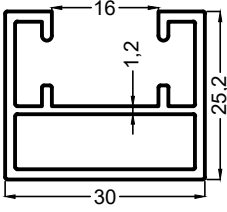
355
2.068 Kg/m



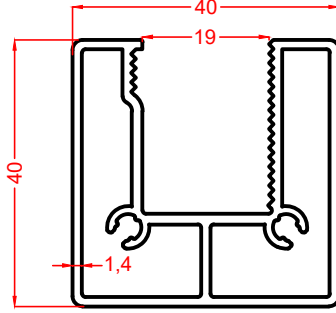
1763
0.615 Kg/m



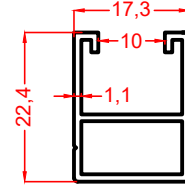
1374
1.030 Kg/m



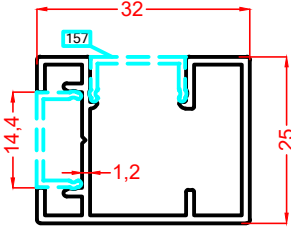
1797
0.496 Kg/m



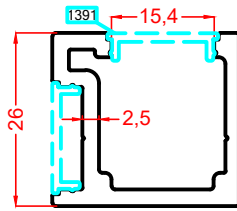
1466
0.931 Kg/m



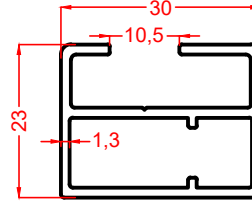
1584
0.245 Kg/m



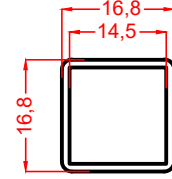
159
0.388 Kg/m



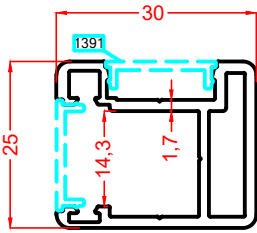
1410
0.587 Kg/m



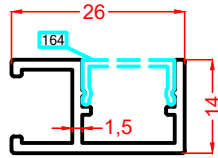
233
0.470 Kg/m



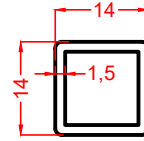
1578
0.190 Kg/m



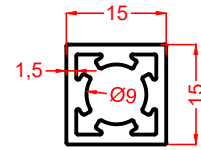
1583
0.503 Kg/m



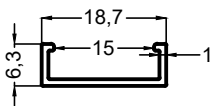
1306
0.261 Kg/m



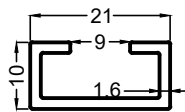
161
0.203 Kg/m



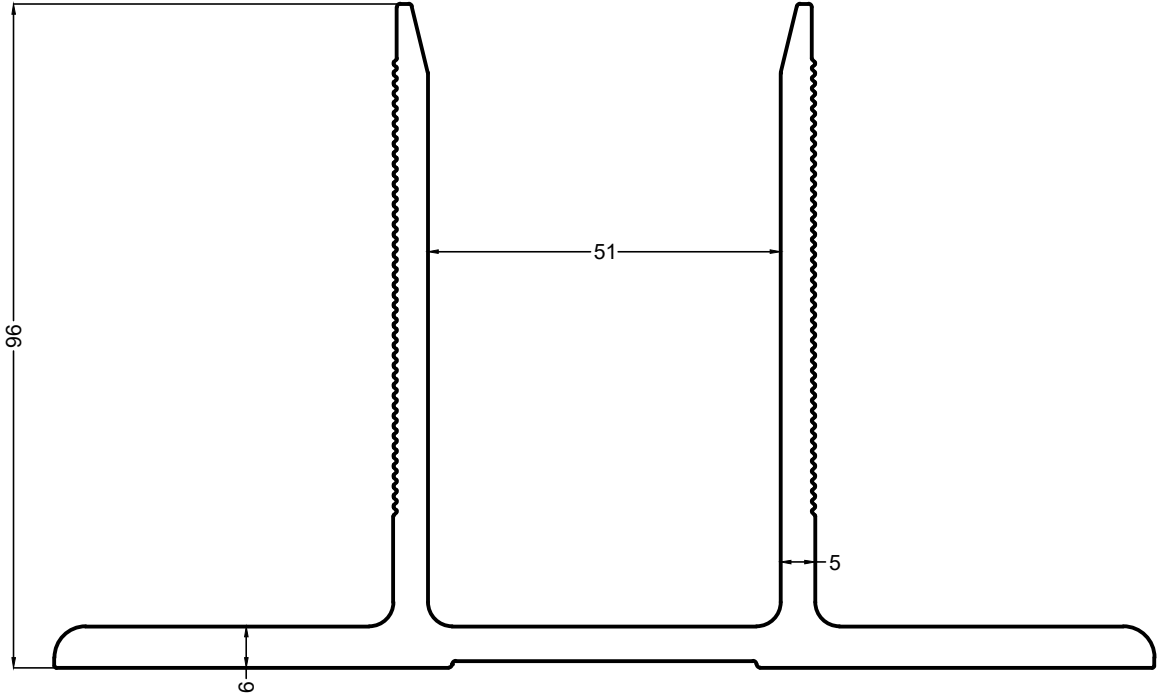
1404
0.321 Kg/m



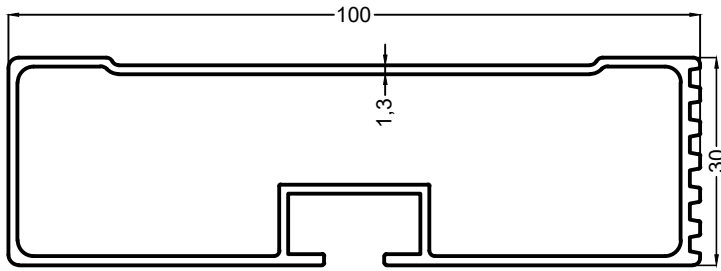
1749
0.85 Kg/m



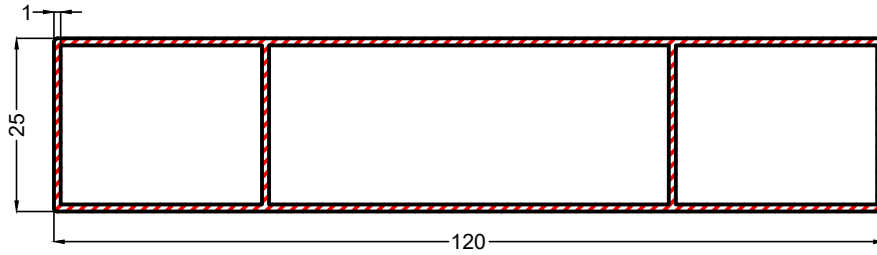
1822
0.201 Kg/m



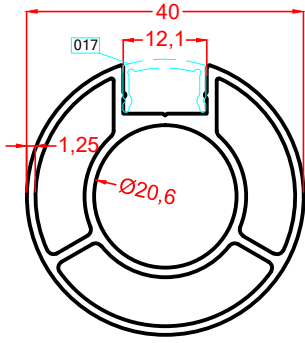
1597
4.737 Kg/m



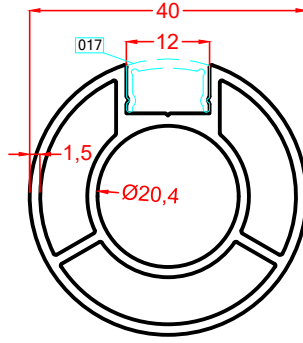
1702
1.077 kg/m



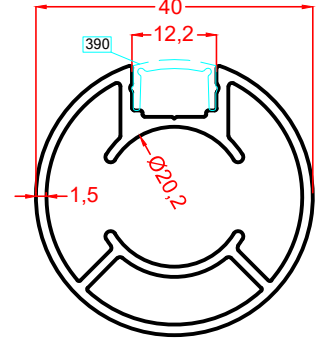
1903
0.920 kg/m



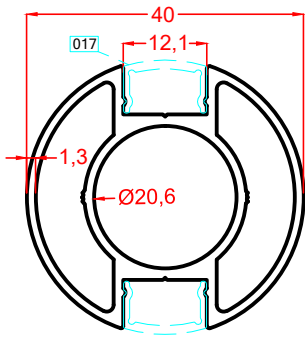
116
0.780 Kg/m



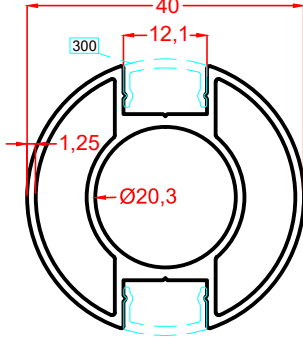
116A
0.867 Kg/m



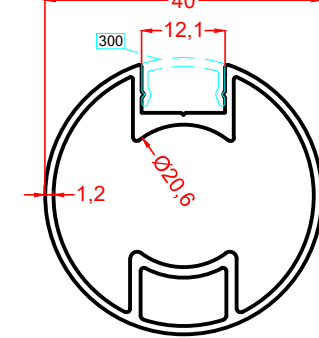
391
0.783 Kg/m



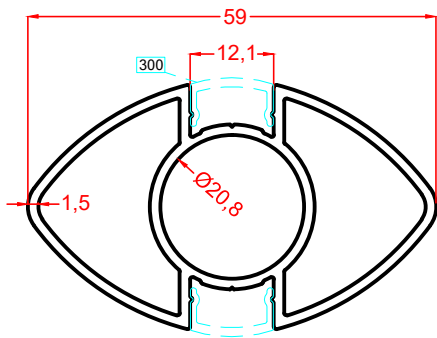
301
0.786 Kg/m



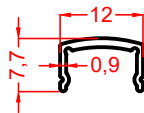
294
0.749 Kg/m



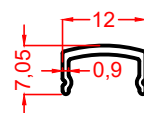
230
0.626 Kg/m



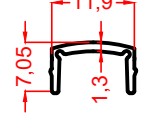
302
0.859 Kg/m



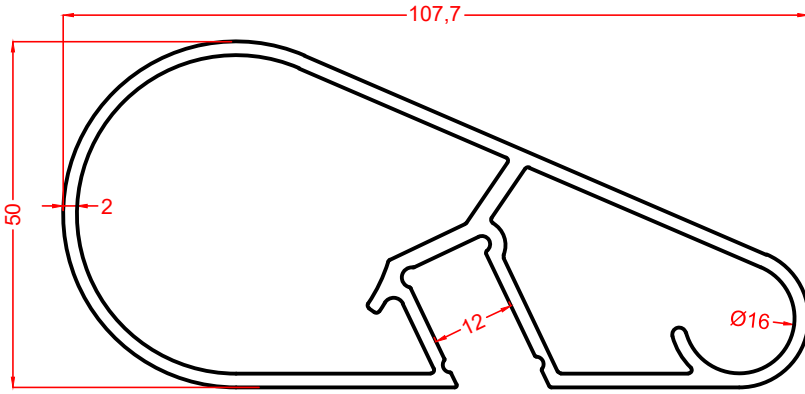
017
0.069 Kg/m



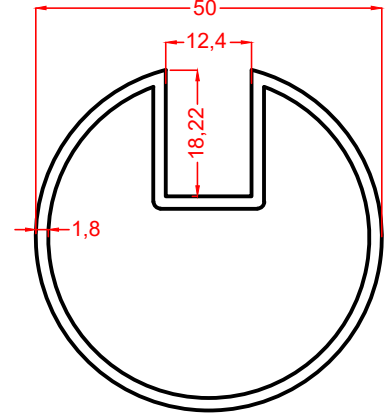
300
0.068 Kg/m



390
0.069 Kg/m

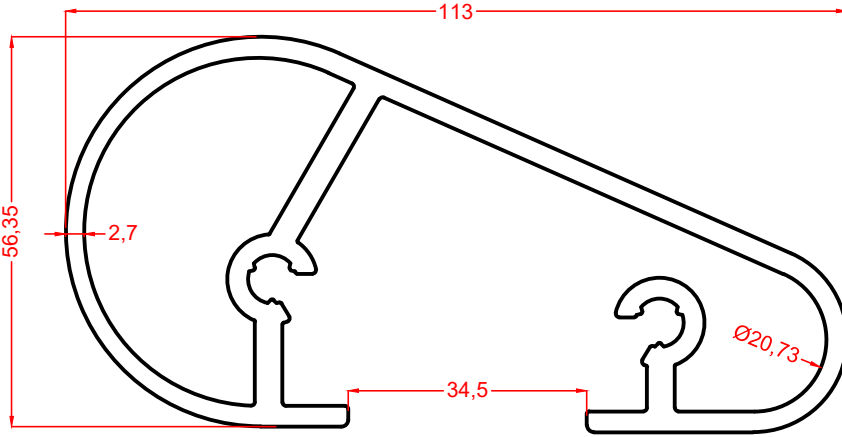


285
1.778 Kg/m

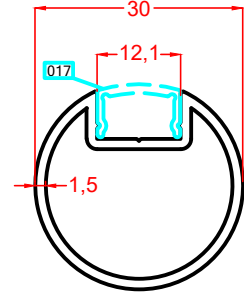


363
0.911 Kg/m

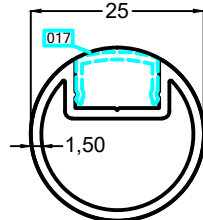
017



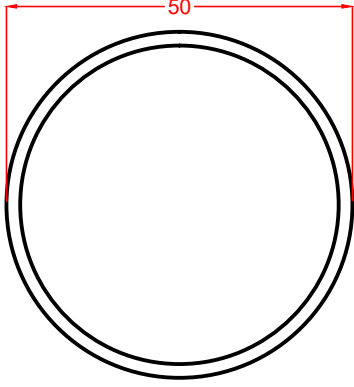
284
2.797 Kg/m



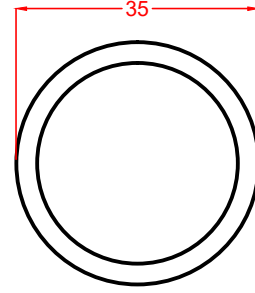
1706
0.412 Kg/m



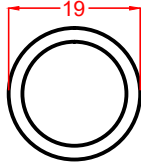
1916
0.349 Kg/m



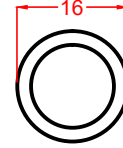
Profil No :	Et Kalınlığı	Gramaj (m/kg)
081	1,3 mm	0.539 kg/m
009	1,5 mm	0.619 kg/m
025	1,8 mm	0.738 kg/m
044	2 mm	0.817 kg/m



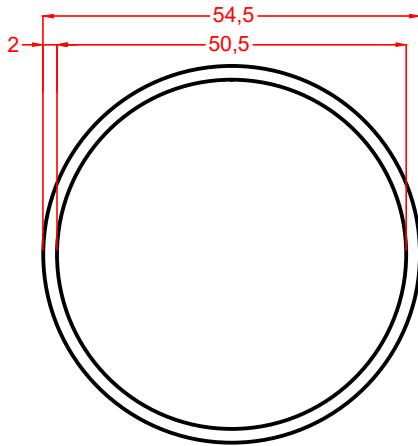
Profil No :	Et Kalınlığı	Gramaj (m/kg)
1092	1,5 mm	0.428 kg/m
1093	1,8 mm	0.509 kg/m
1094	2 mm	0.562 kg/m
246	2,5 mm	0.691 kg/m
070	3 mm	0.817 kg/m



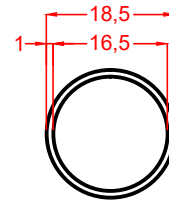
Profil No :	Et Kalınlığı	Gramaj (m/kg)
212	1,1 mm	0.168 kg/m
209	1,25 mm	0.190 kg/m



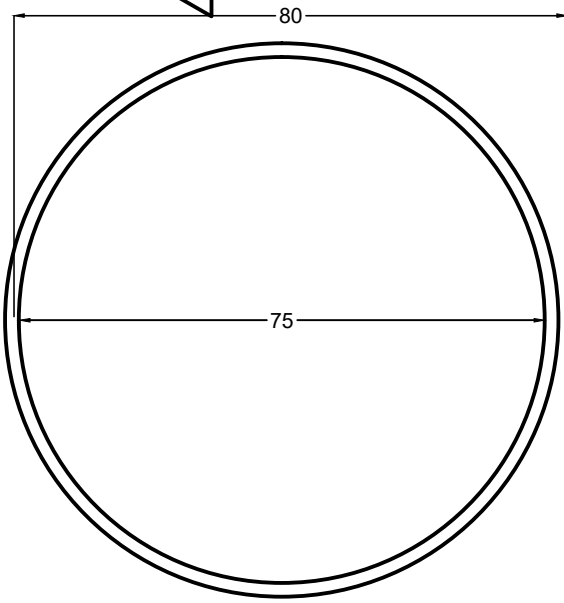
Profil No :	Et Kalınlığı	Gramaj (m/kg)
1534	1,2 mm	0.152 kg/m
013	1,5 mm	0.185 kg/m
1022	2 mm	0.238 kg/m
215	2,5 mm	0.287 kg/m



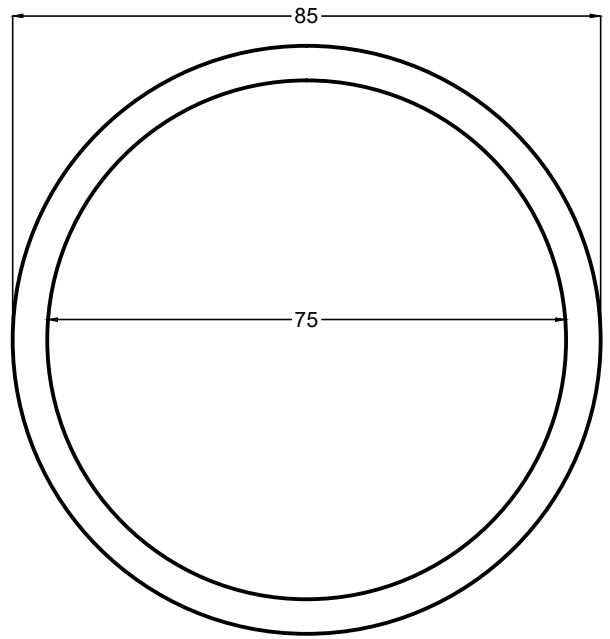
172
0.894 Kg/m



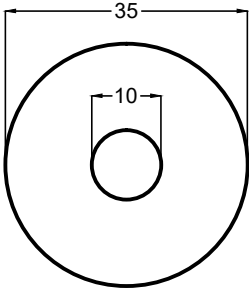
008
0.149 Kg/m



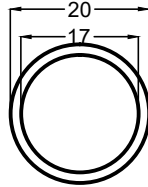
1676
1.328 Kg/m



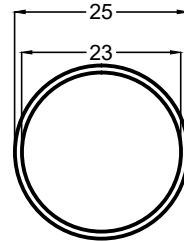
1668
3.404 Kg/m



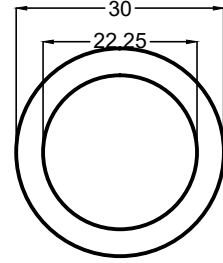
1389
2.394 Kg/m



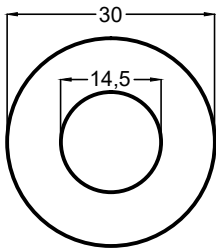
1383
0.236 Kg/m



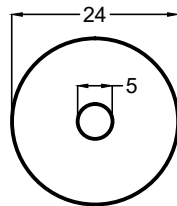
342
0.204.5 Kg/m



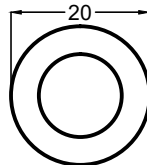
1665
0.862 Kg/m



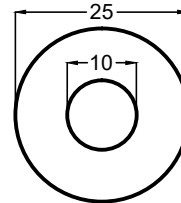
1554
1.469 Kg/m



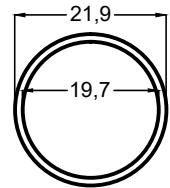
1505
1.173 Kg/m



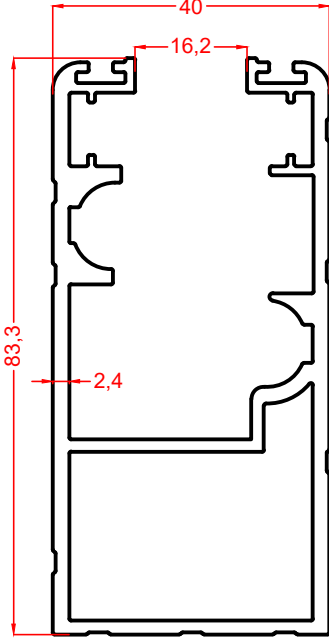
1541
0.545 Kg/m



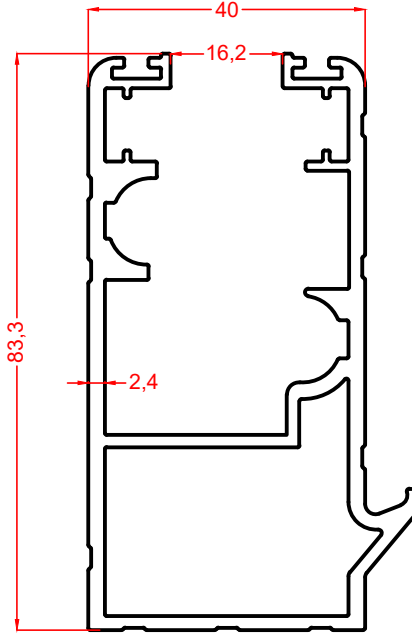
1442
0,75 Kg/m



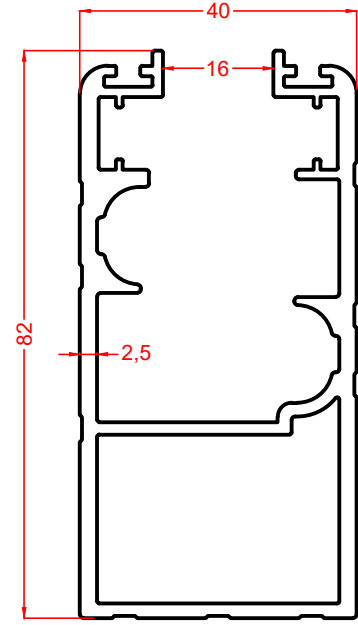
1766
0.195 Kg/m



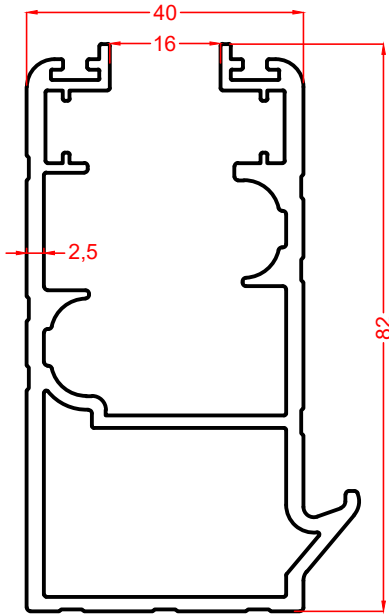
1347
1.805 Kg/m



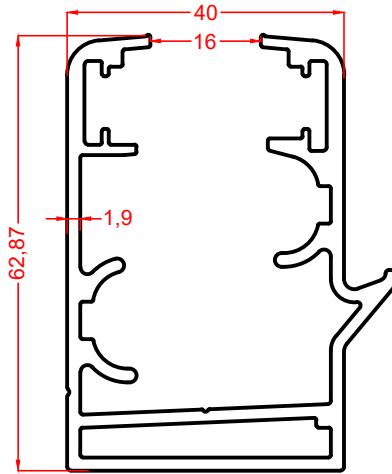
1348
1.864 Kg/m



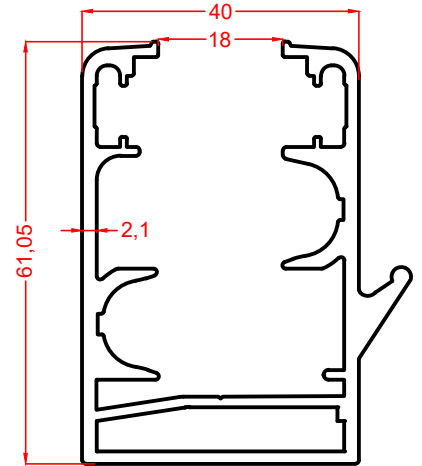
333
1.824 Kg/m



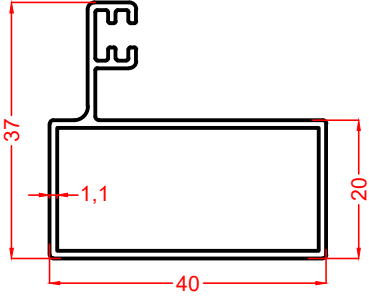
334
1.882 Kg/m



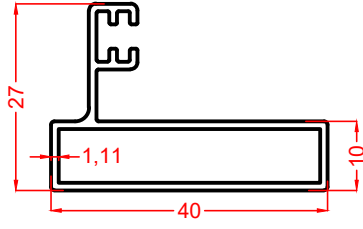
321
1.534 Kg/m



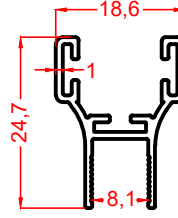
1452
1.553 Kg/m



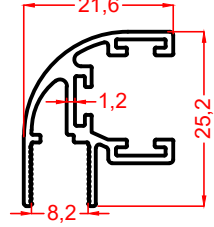
323
0.452 Kg/m



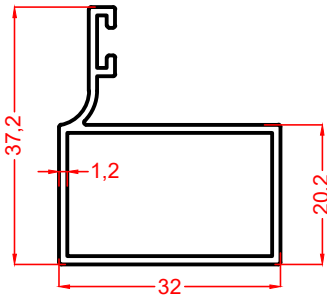
349
0.393 Kg/m



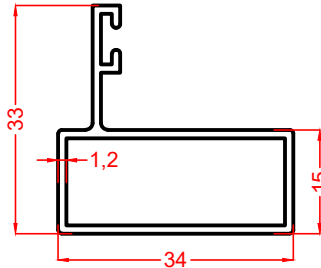
1349
0.224 Kg/m



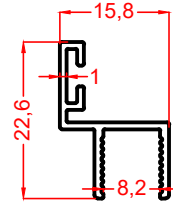
341
0.312 Kg/m



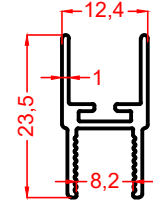
136
0.412 Kg/m



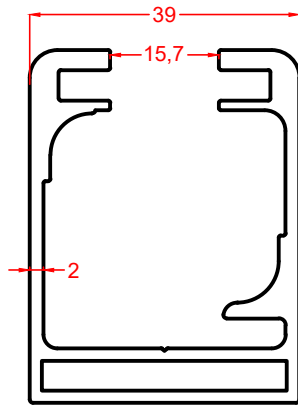
135
0.393 Kg/m



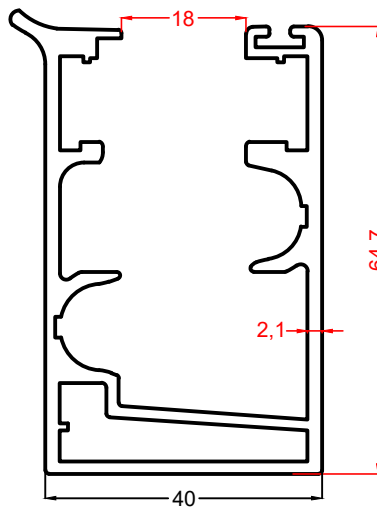
326
0.164 Kg/m



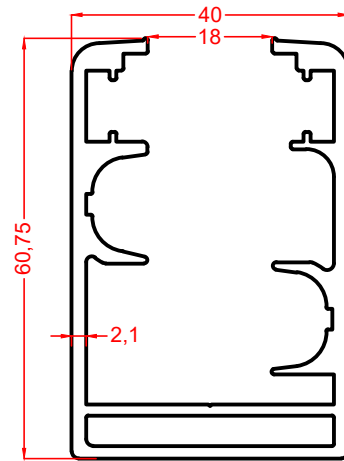
325
0.195 Kg/m



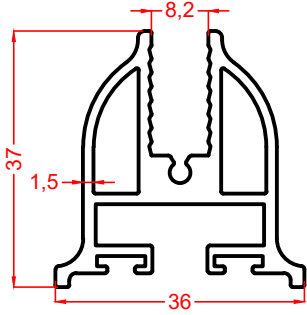
134
1.314 Kg/m



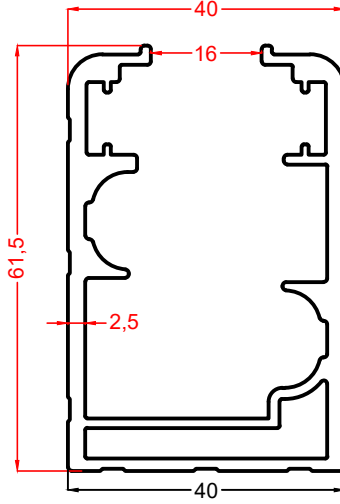
1496
1.564 Kg/m



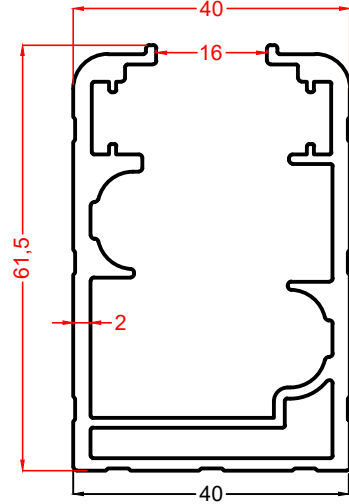
133
1.444 Kg/m



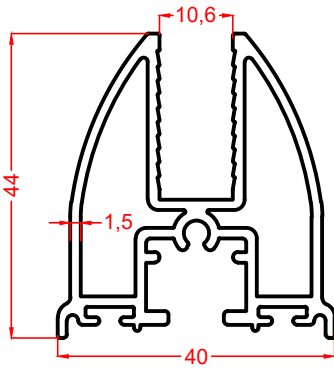
131
0.875 Kg/m



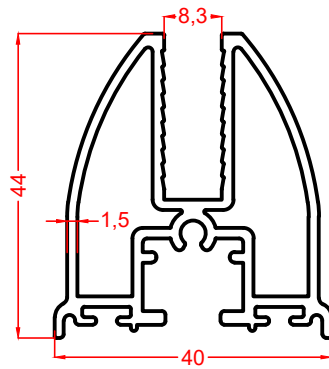
320
1.475 Kg/m



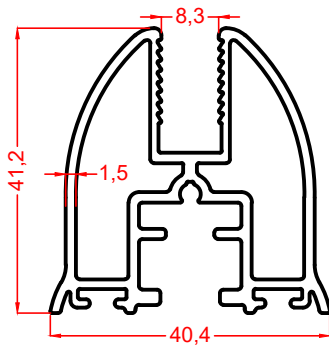
1909
1.360 kg/m



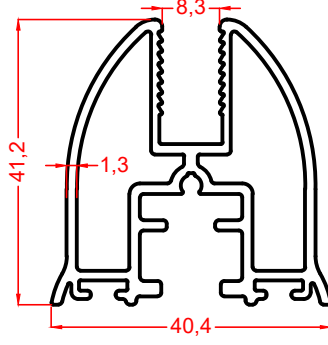
1367
0.997 Kg/m



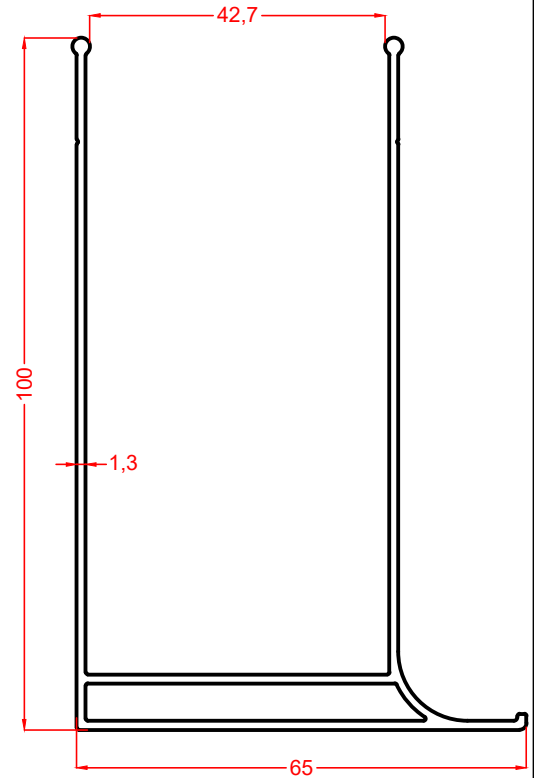
132
0.998 Kg/m



322
0.935 Kg/m

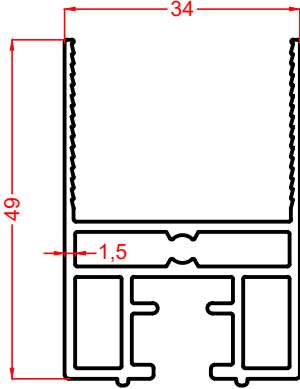


1910
0,848 kg/m

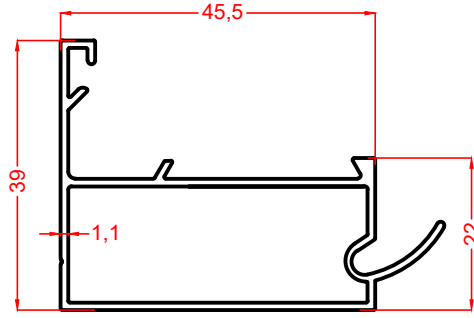


1473
1.107 Kg/m

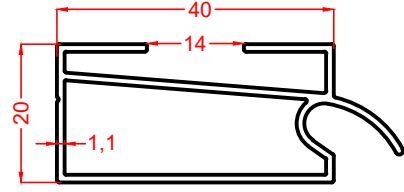
Katalog değerleri teoriktir.



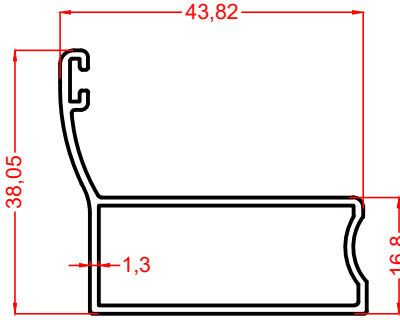
1474
0.867 Kg/m



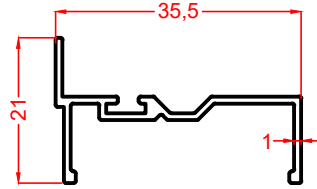
348
0.538 Kg/m



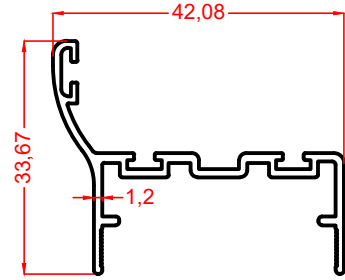
1458
0.465 Kg/m



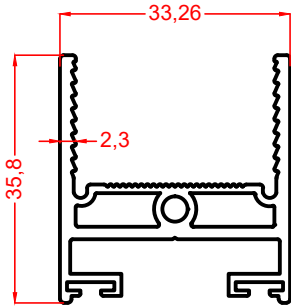
1530
0.463 Kg/m



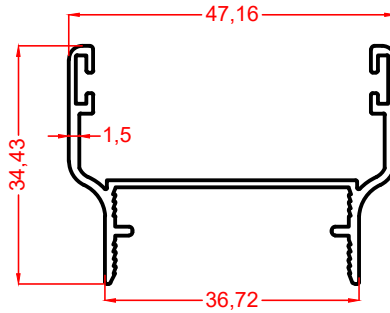
1475
0.220 Kg/m



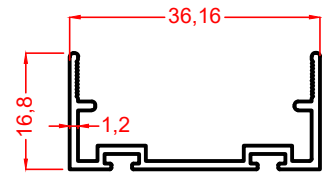
1531
0.367 Kg/m



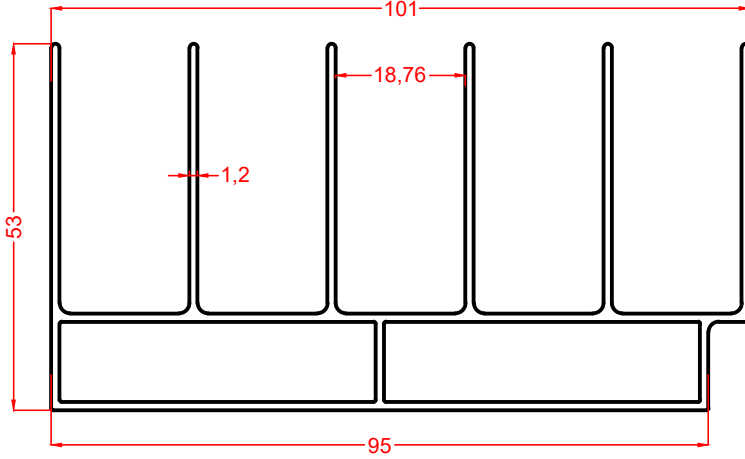
1532
0.726 Kg/m



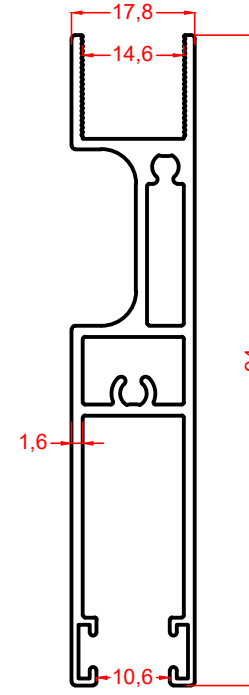
1504
0.437 Kg/m



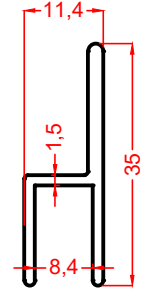
1503
0.264 Kg/m



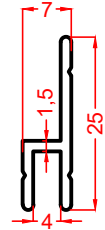
1625
1.525 Kg/m



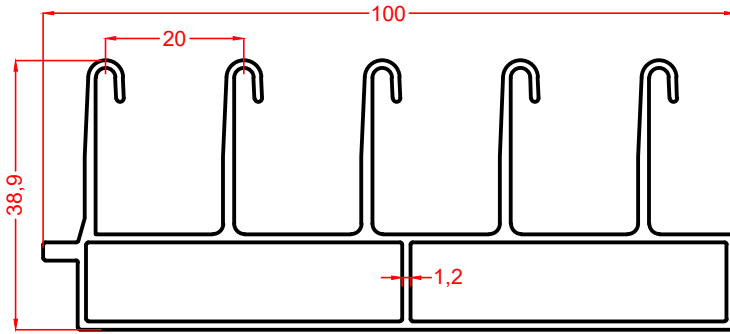
1628
1.103 Kg/m



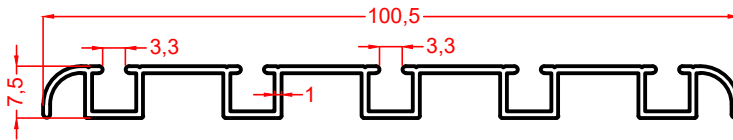
1629
0.275 Kg/m



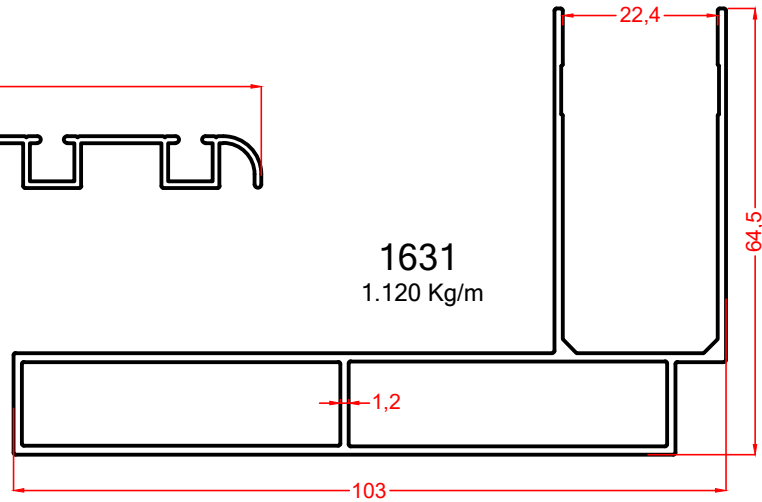
1630
0.155 Kg/m



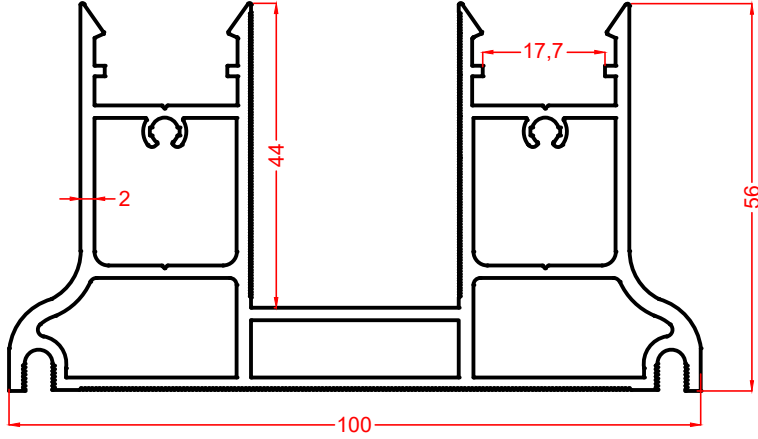
1626
1.370 Kg/m



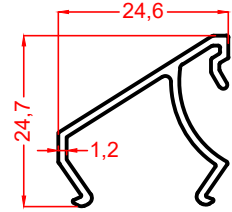
1627
0.510 Kg/m



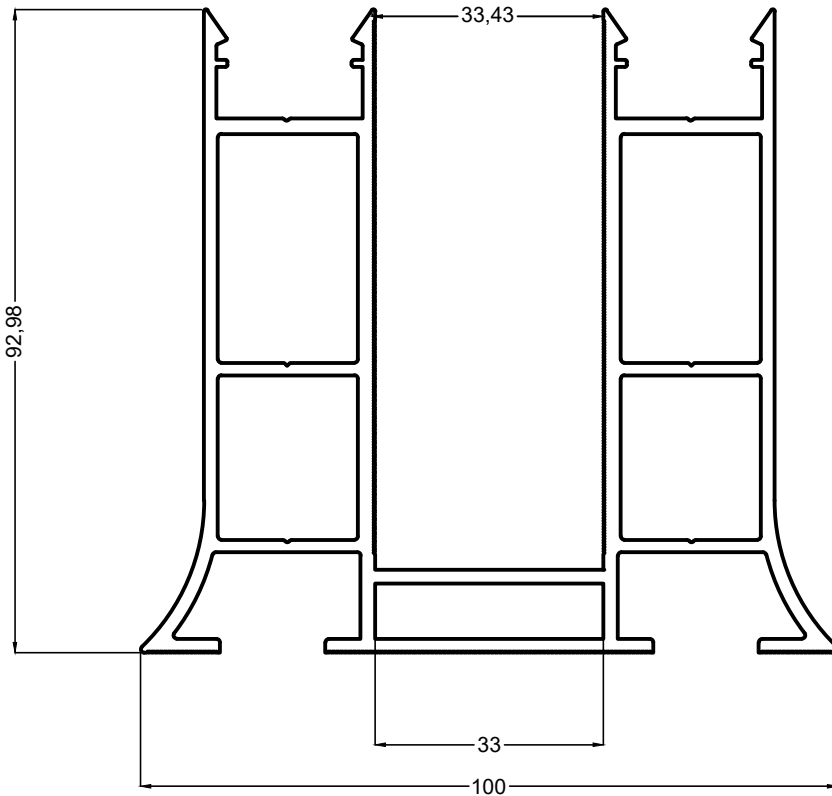
1631
1.120 Kg/m



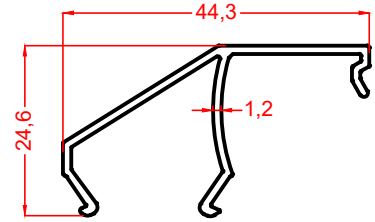
1424
2.420 Kg/m



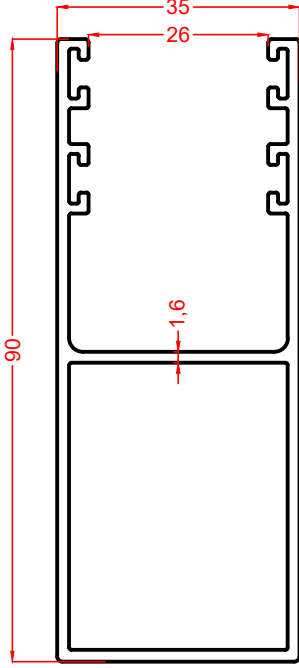
1423
0.236 Kg/m



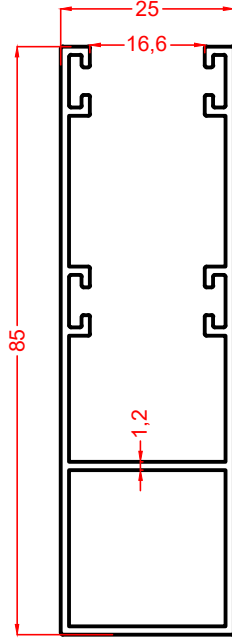
1897
3.322 kg/m



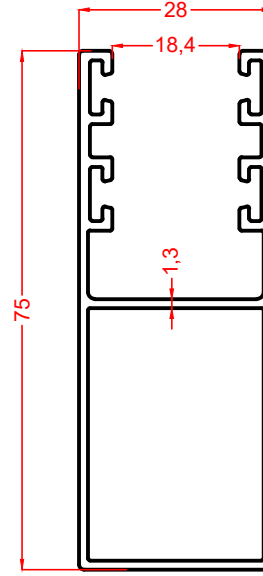
1422
0.306 Kg/m



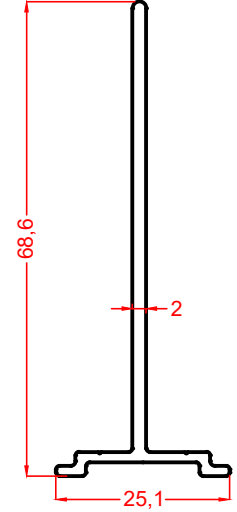
1616
1.250 Kg/m



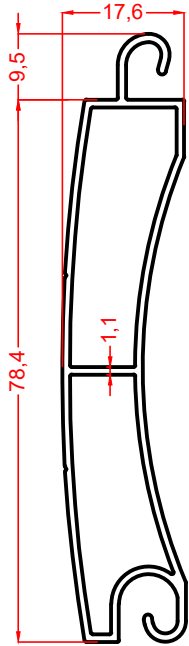
1617
0.825 Kg/m



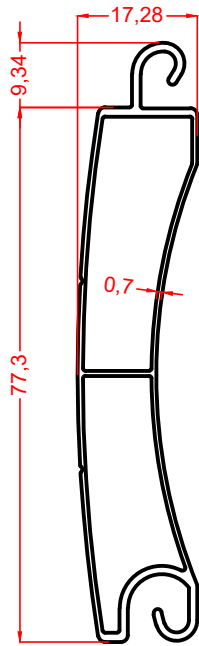
1618
0.908 Kg/m



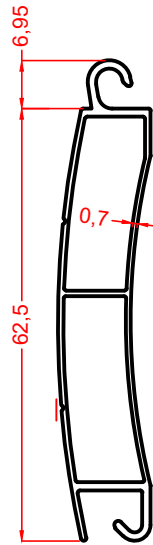
1619
0.472 Kg/m



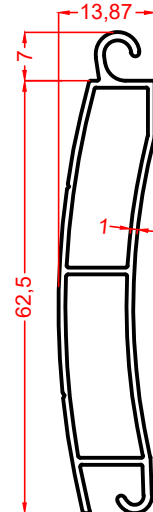
1621
0.679 Kg/m



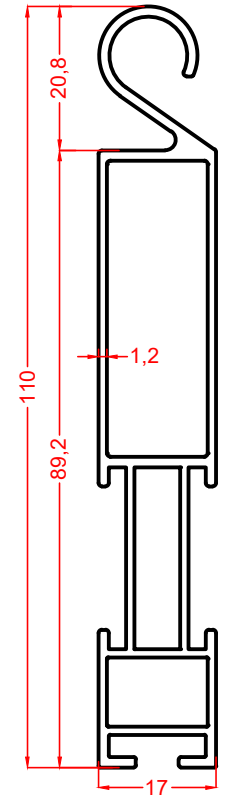
1622
0.530 Kg/m



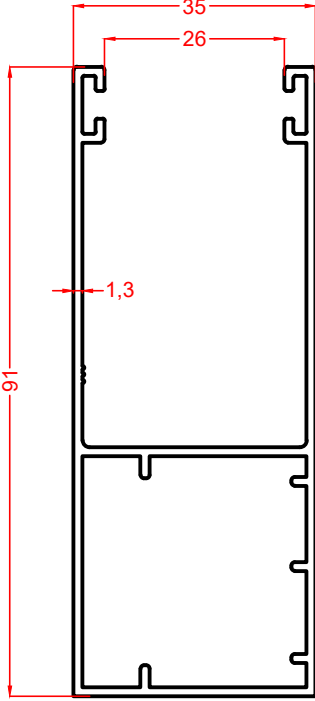
1623
0.400 Kg/m



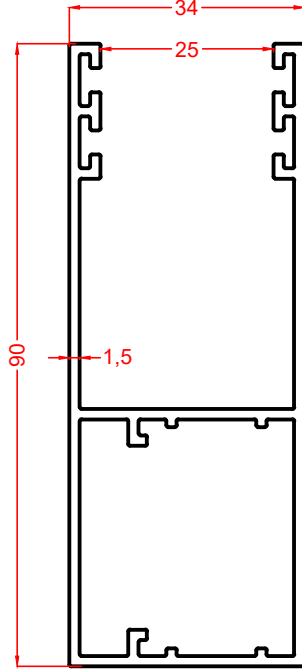
1624
0.470 Kg/m



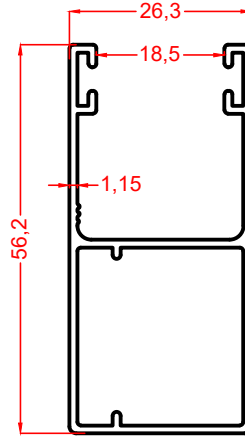
1620
1.068 Kg/m



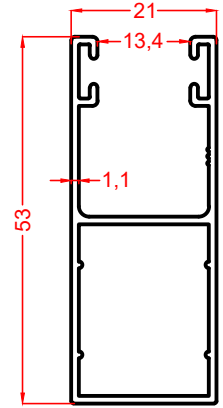
1680
0.990 Kg/m



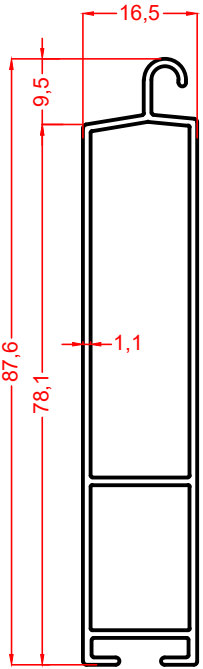
290
1.181 Kg/m



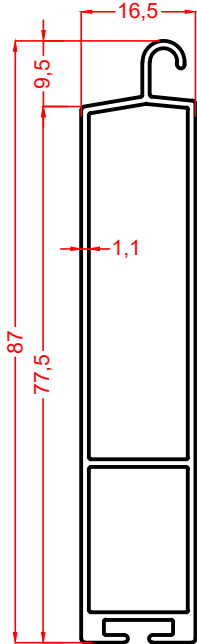
1464
0.574 Kg/m



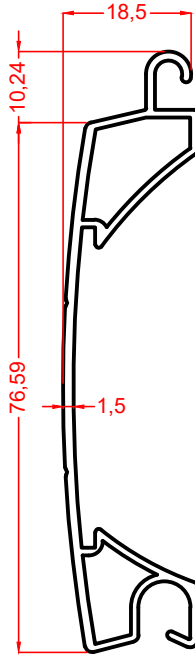
1679
0.490 Kg/m



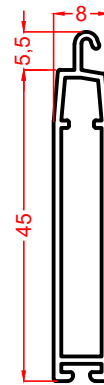
1685
0.664 Kg/m



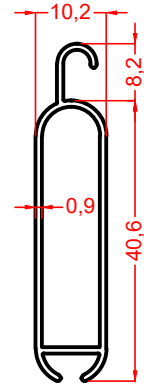
298
0.692 Kg/m



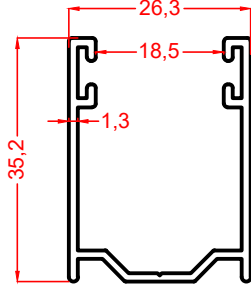
1598-R1
0.642 Kg/m



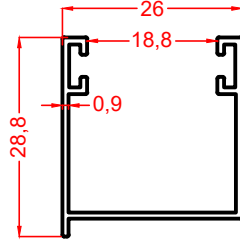
1506
0.337 Kg/m



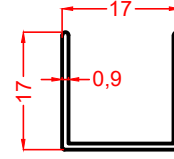
1326
0.267 Kg/m



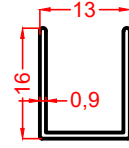
1461
0.396 Kg/m



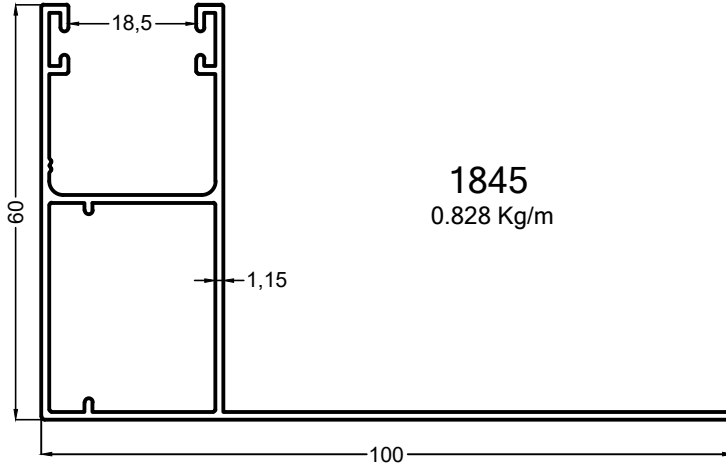
1327
0.241 Kg/m



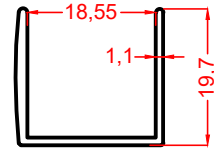
1329
0.119 Kg/m



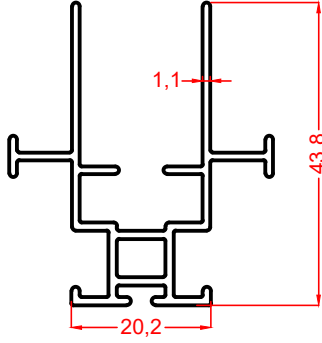
1328
0.105 Kg/m



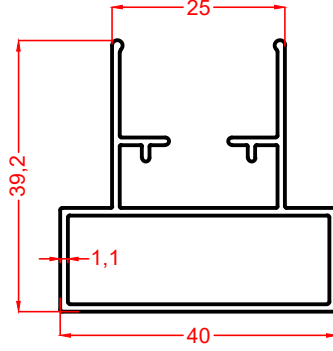
1845
0.828 Kg/m



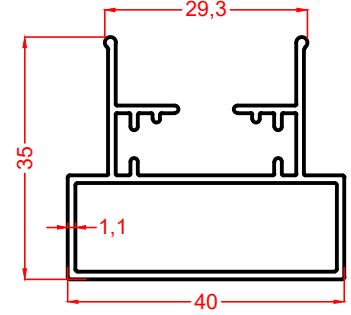
1432
0.195 Kg/m



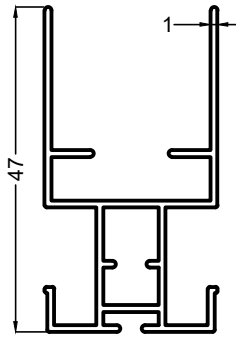
297
0.519 Kg/m



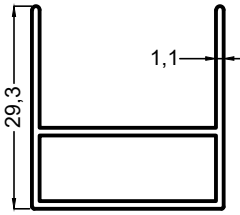
296
0.516 Kg/m



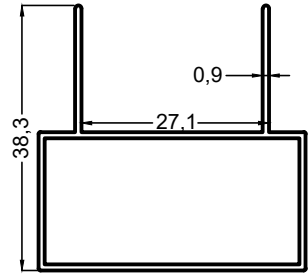
295
0.526 Kg/m



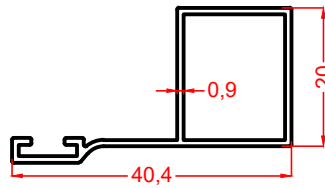
1868
0.463 Kg/m



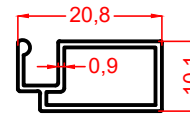
1864
0.326 Kg/m



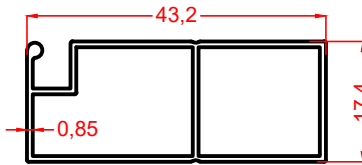
1863
0.366 Kg/m



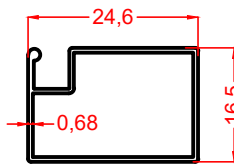
1325
0.255 Kg/m



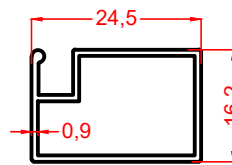
162
0.152 Kg/m



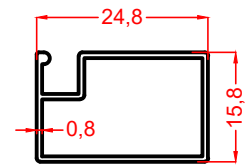
1324
0.328 Kg/m



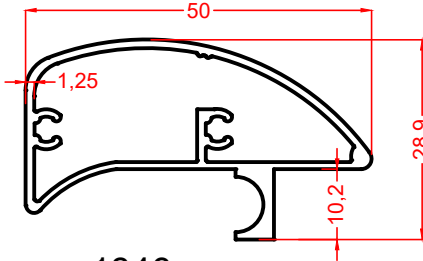
1482
0.161 Kg/m



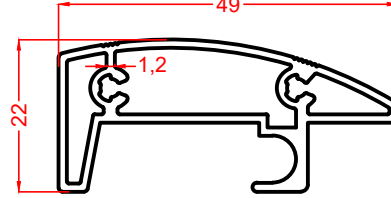
163
0.210 Kg/m



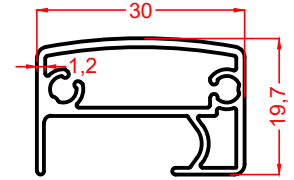
299
0.185 Kg/m



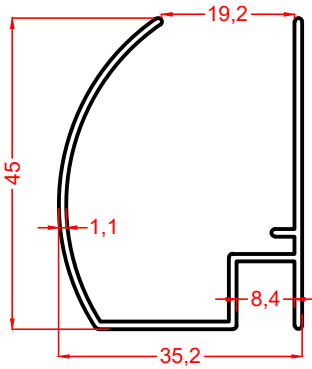
1346
0.569 Kg/m



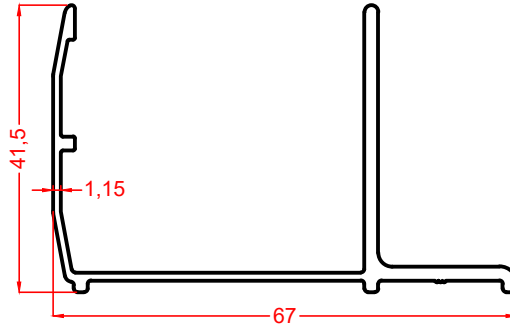
1632
0.604 Kg/m



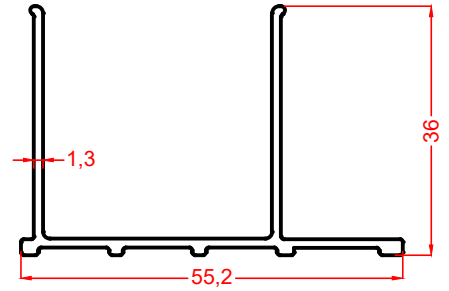
1633
0.400 Kg/m



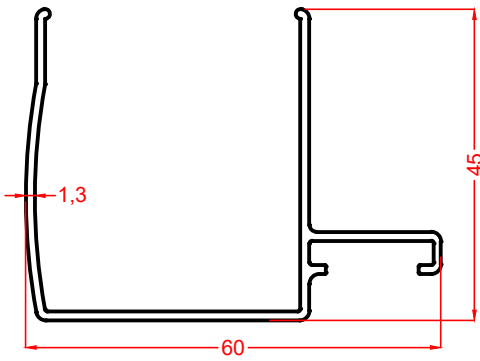
1344
0.405 Kg/m



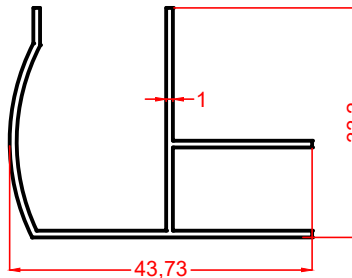
1634
0.625 Kg/m



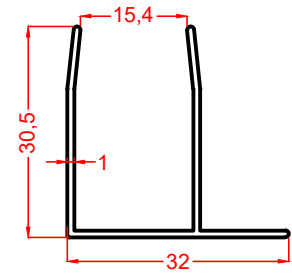
1635
0.466 Kg/m



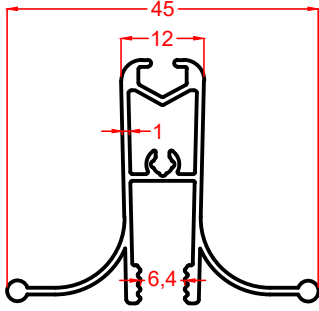
1636
0.540 Kg/m



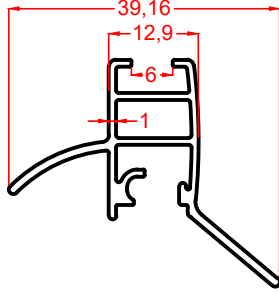
1637
0.341 Kg/m



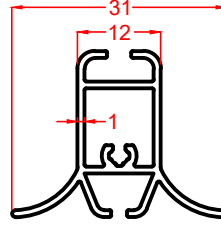
1345
0.246 Kg/m



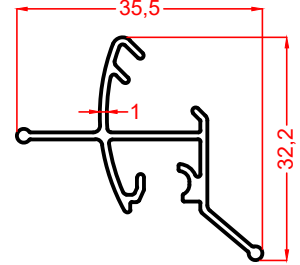
1644
0.450 Kg/m



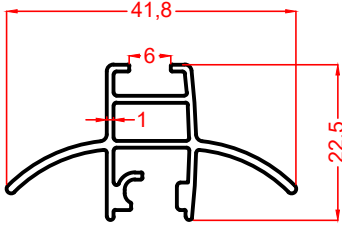
1645
0.344 Kg/m



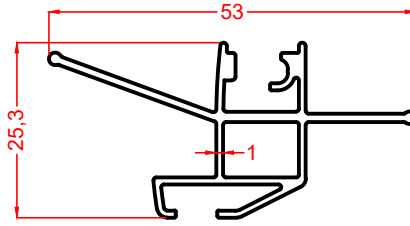
1646
0.295 Kg/m



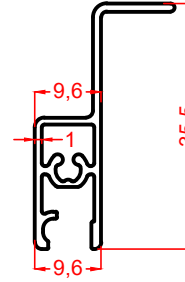
1647
0.276 Kg/m



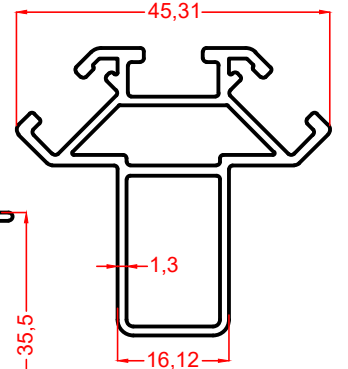
1648
0.350 Kg/m



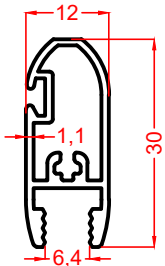
1649
0.444 Kg/m



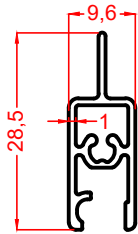
1639
0.267 Kg/m



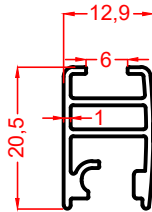
1221
0.734 Kg/m



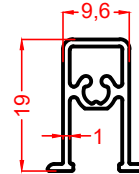
1638
0.305 Kg/m



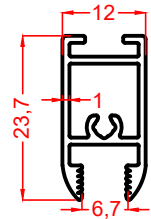
1640
0.205 Kg/m



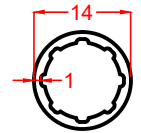
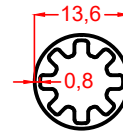
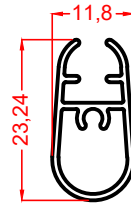
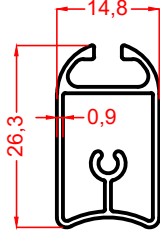
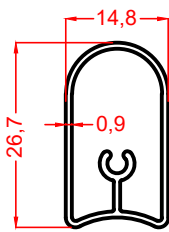
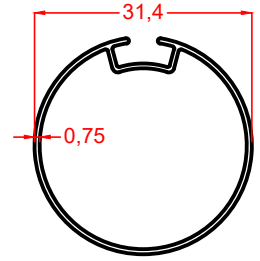
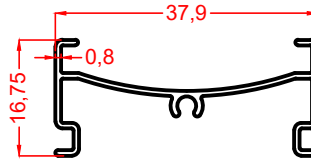
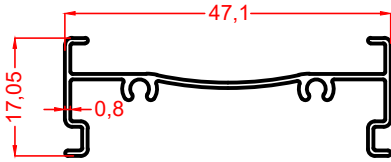
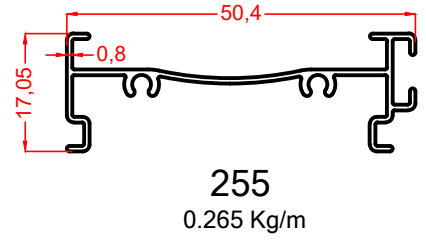
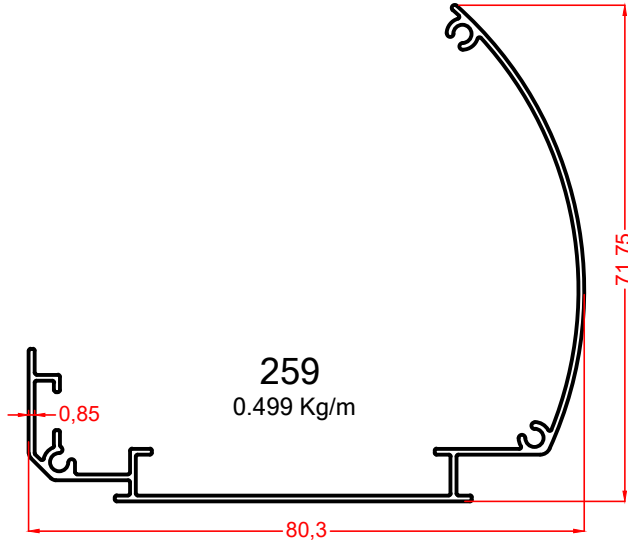
1641
0.225 Kg/m

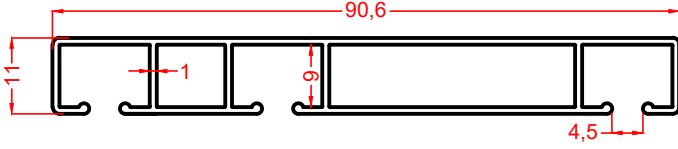


1642
0.180 Kg/m

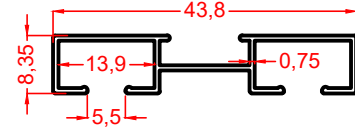


1643
0.240 Kg/m

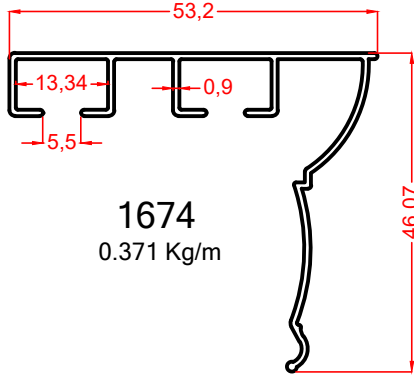




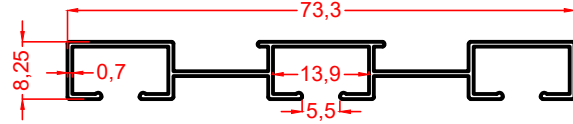
1495
0.604 Kg/m



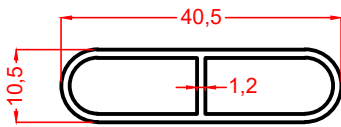
1677
0.192 Kg/m



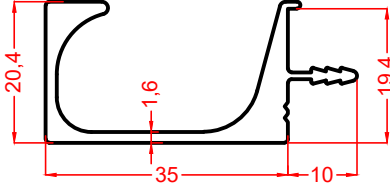
1674
0.371 Kg/m



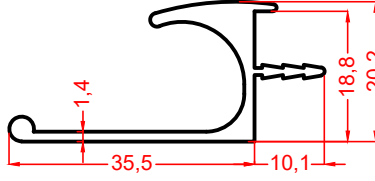
1678
0.279 Kg/m



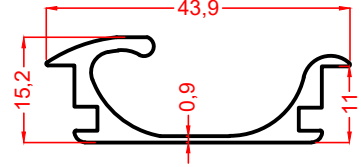
076
0.317 Kg/m



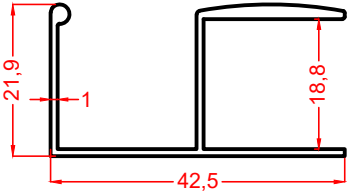
1435
0.566 Kg/m



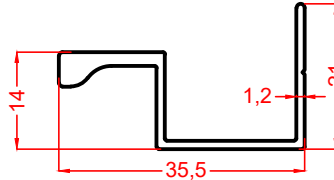
1427
0.430 Kg/m



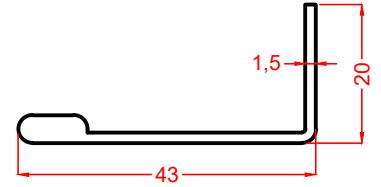
1514
0.404 Kg/m



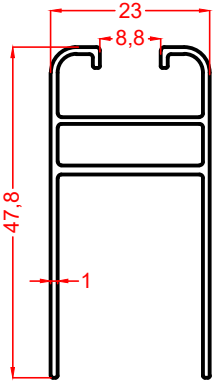
1431
0.335 Kg/m



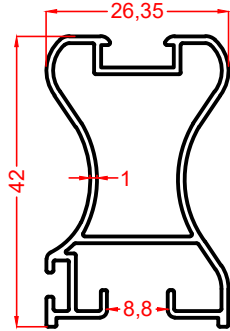
1430
0.287 Kg/m



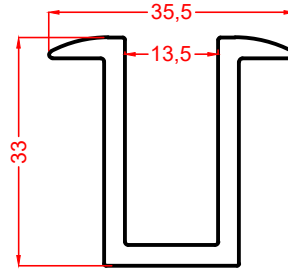
1519
0.309 Kg/m



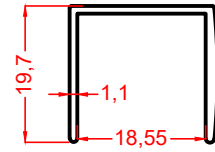
1537
0.430 Kg/m



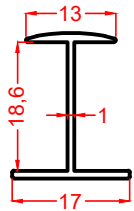
1441
0.458 Kg/m



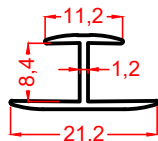
1361
0.743 Kg/m



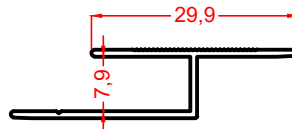
1432
0.195 Kg/m



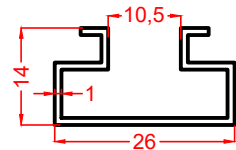
1433
0.137 Kg/m



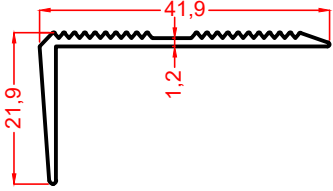
1528
0.115 Kg/m



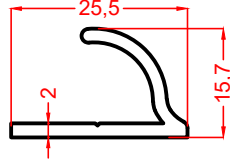
1521
0.171 Kg/m



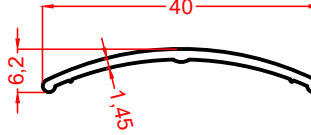
1429
0.194 Kg/m



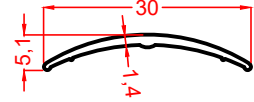
1515
0.261 Kg/m



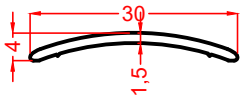
1360
0.249 Kg/m



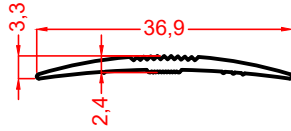
1319
0.167 Kg/m



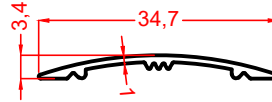
1318
0.108 Kg/m



1289
0.122 Kg/m



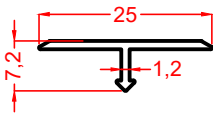
1274
0.151 Kg/m



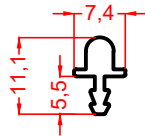
1438
0.114 Kg/m



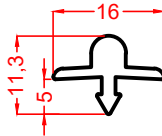
1513
0.111 Kg/m



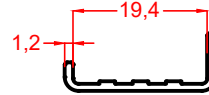
1290
0.100 Kg/m



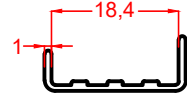
1516
0.093 Kg/m



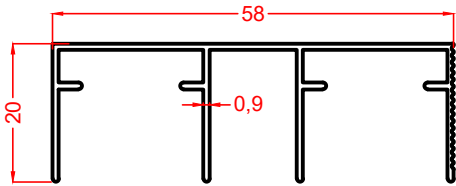
201
0.145 Kg/m



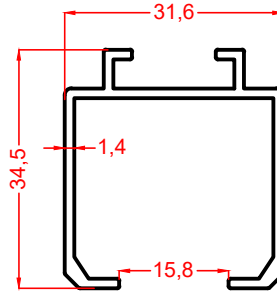
1518
0.096 Kg/m



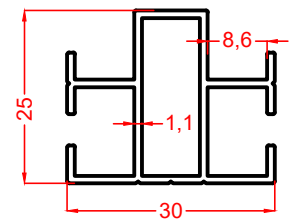
1426
0.087 Kg/m



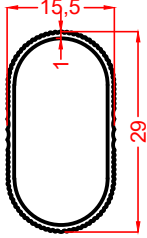
1439
0.335 Kg/m



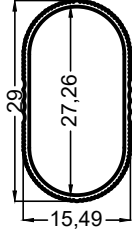
1434
0.444 Kg/m



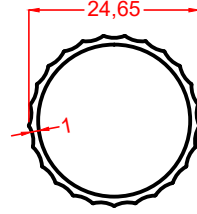
1593
0.385 Kg/m



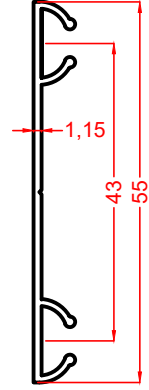
1425
0.175 Kg/m



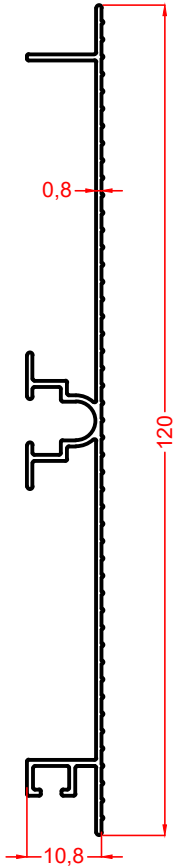
1757
0.156 Kg/m



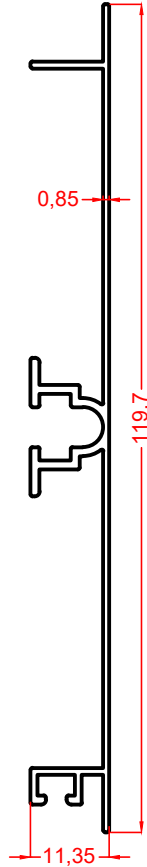
1512
0.217 Kg/m



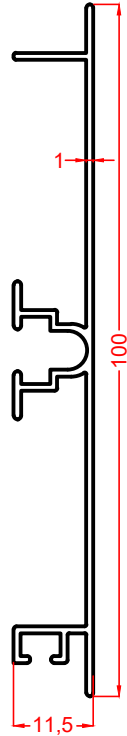
1436
0.239 Kg/m



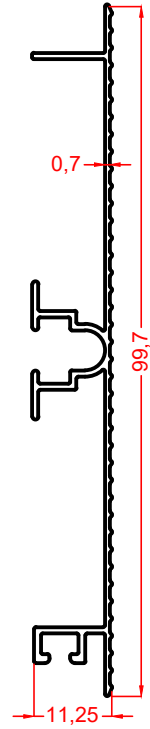
1440
0.436 Kg/m



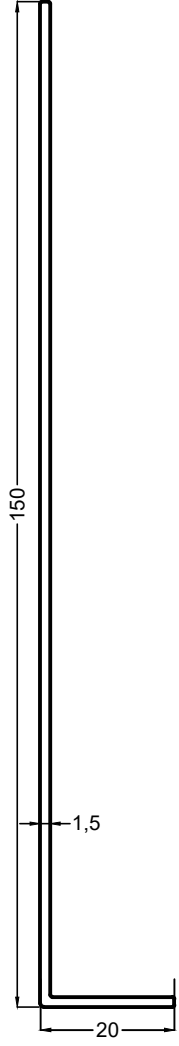
1527
0.495 Kg/m



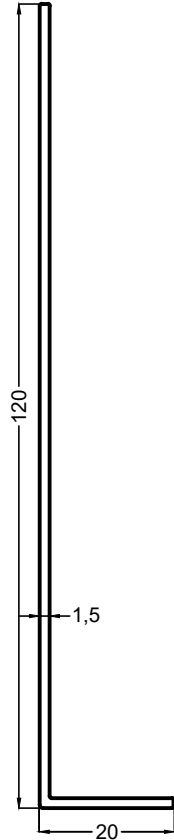
1437
0.465 Kg/m



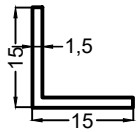
1428
0.385 Kg/m



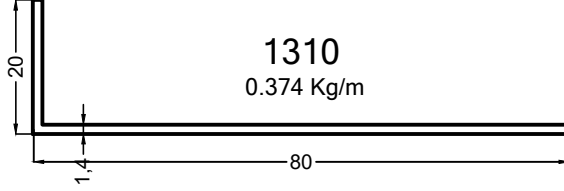
1785
0.686 Kg/m



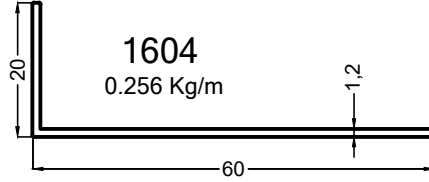
1784
0.563 Kg/m



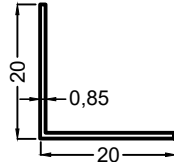
1762
0.115 Kg/m



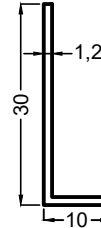
1310
0.374 Kg/m



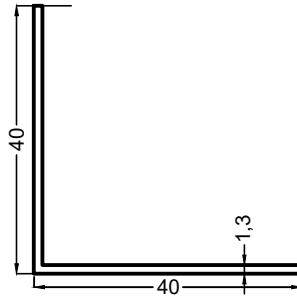
1604
0.256 Kg/m



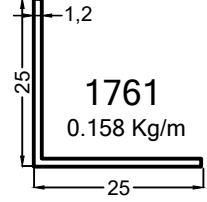
1406
0.90 Kg/m



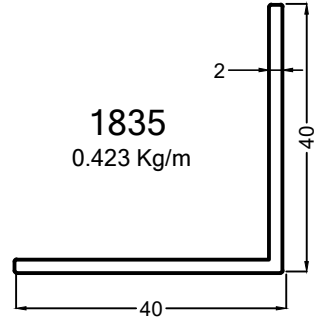
1834
0.127 Kg/m



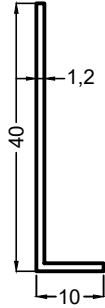
1756
0.276 Kg/m



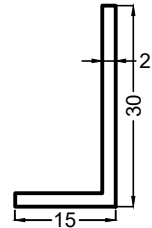
1761
0.158 Kg/m



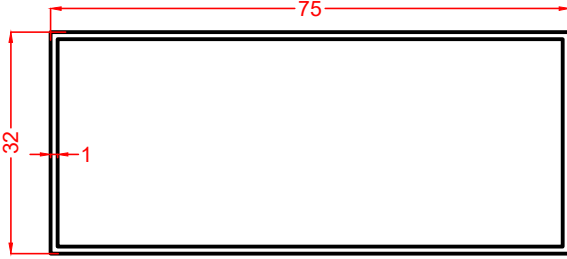
1835
0.423 Kg/m



1794
0.160 Kg/m



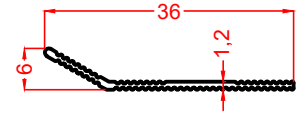
1824
0.233 Kg/m



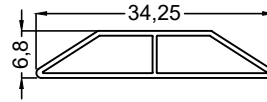
350
0.569 Kg/m



1650
0.144 Kg/m



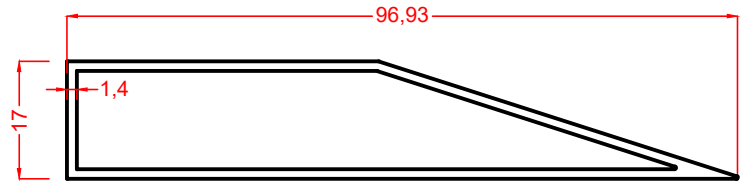
1262
0.097 Kg/m



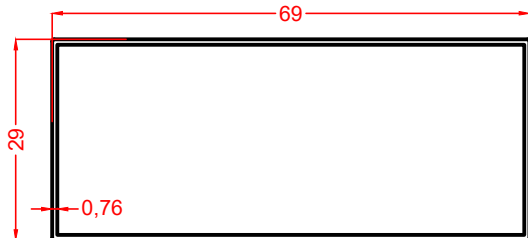
1758
0.143 Kg/m



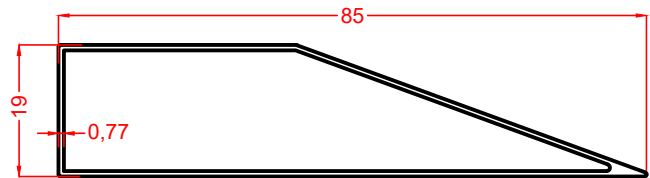
1651
0.379 Kg/m



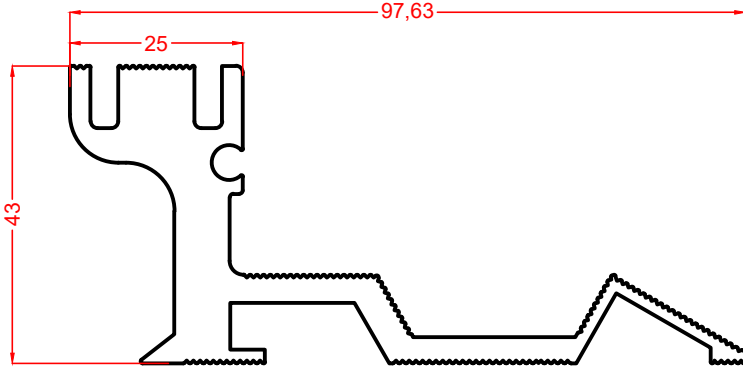
1652
0.772 Kg/m



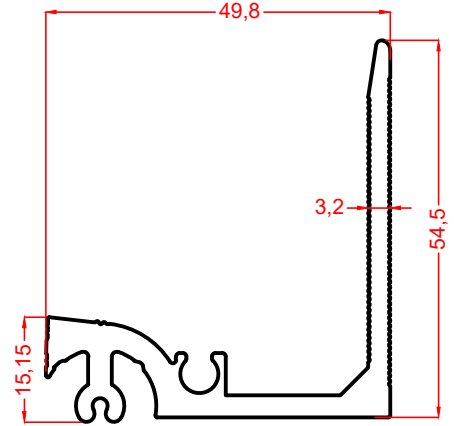
1653
0.398 Kg/m



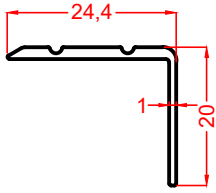
1654
0.396 Kg/m



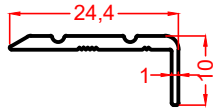
1365
2.168 Kg/m



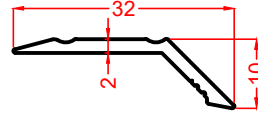
1390
1.147 Kg/m



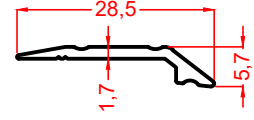
1271
0.149 Kg/m



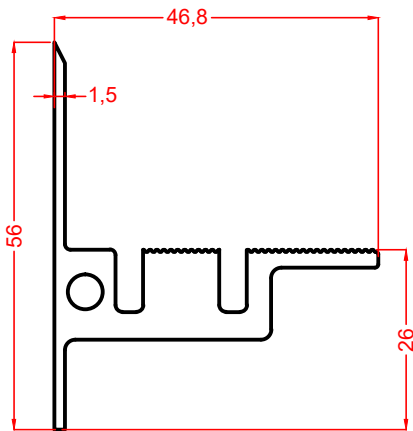
1272
0.137 Kg/m



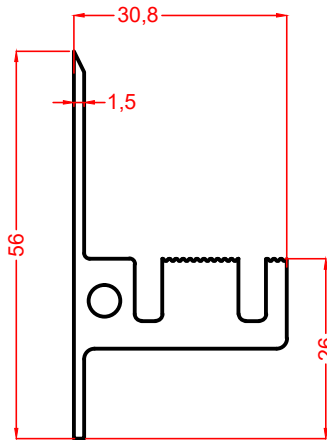
1270
0.168 Kg/m



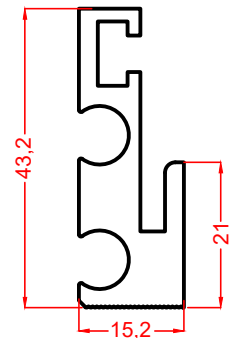
1273
0.128 Kg/m



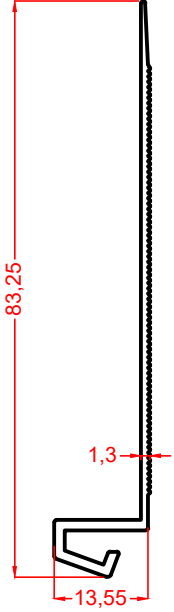
1282
1.122 Kg/m



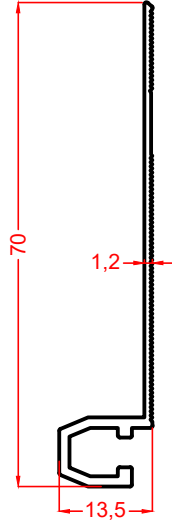
1281
1.009 Kg/m



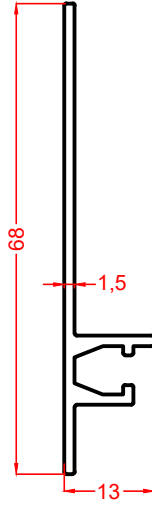
1266
0.883 Kg/m



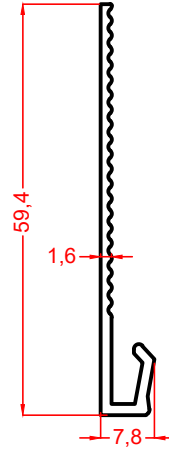
1377
0.339 Kg/m



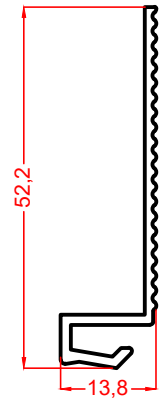
1373
0.299 Kg/m



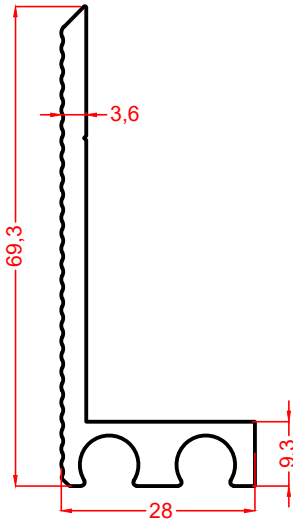
1366
0.386 Kg/m



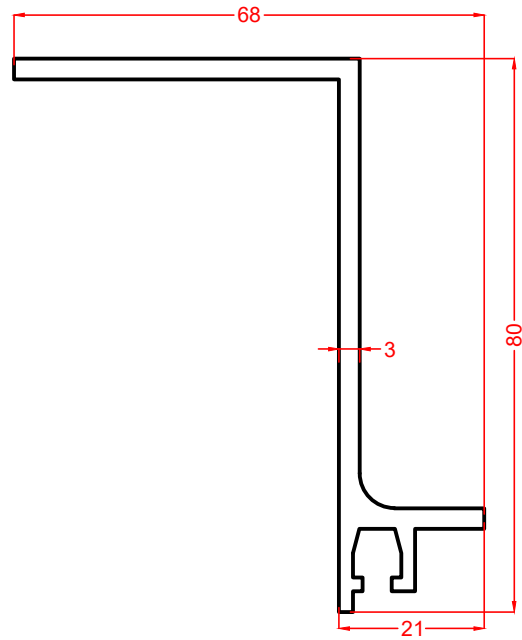
1257
0.290 Kg/m



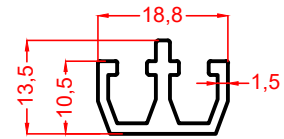
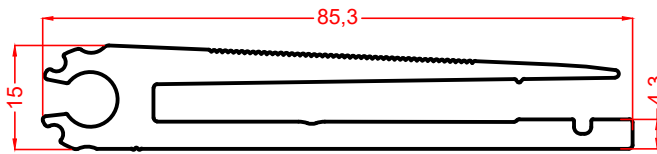
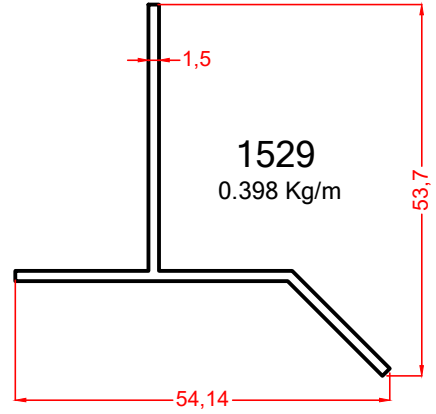
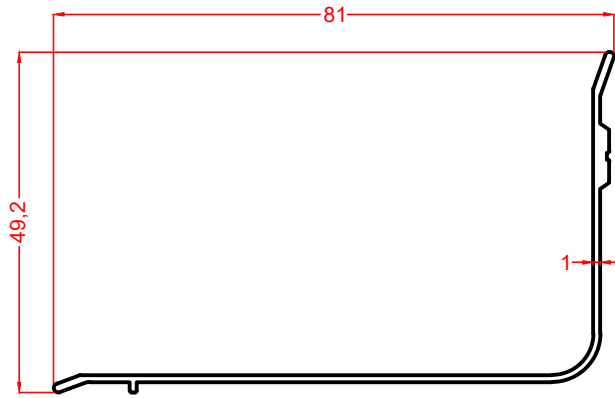
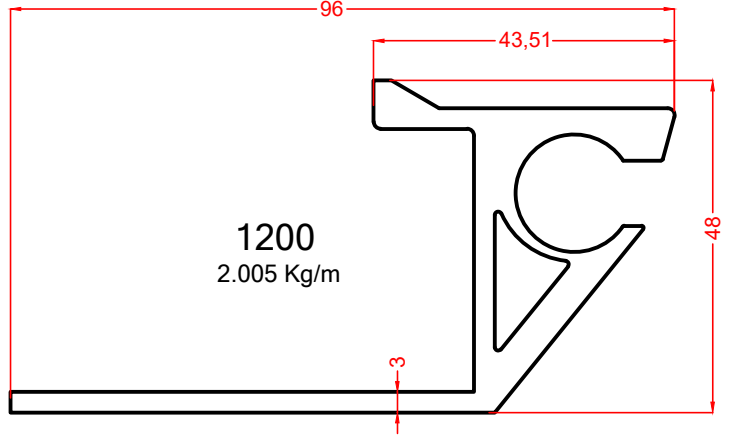
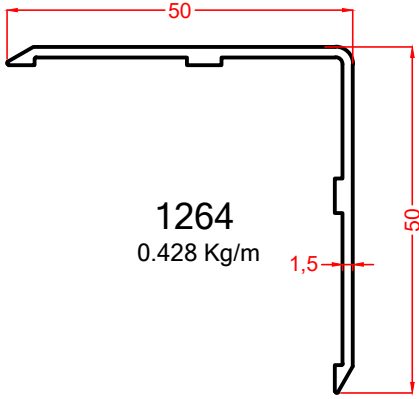
1256
0.279 Kg/m

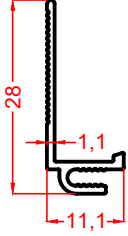


1265
0.969 Kg/m

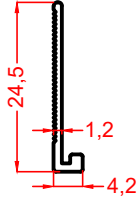


1260
1.233 Kg/m

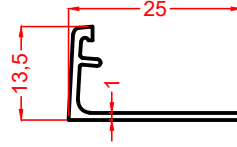




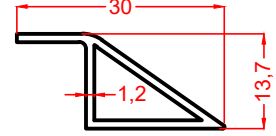
1580
0.126 Kg/m



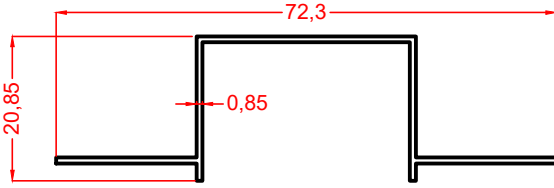
1288
0.087 Kg/m



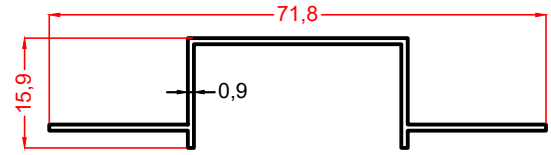
1408
0.125 Kg/m



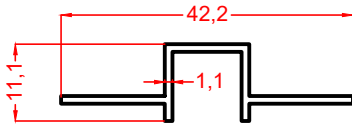
1267
0.203 Kg/m



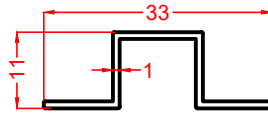
1284
0.259 Kg/m



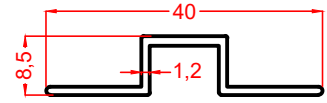
1251
0.248 Kg/m



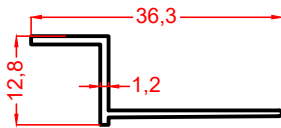
1253
0.185 Kg/m



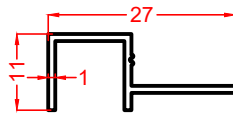
1254
0.144 Kg/m



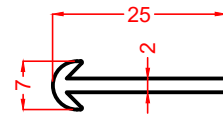
286
0.182 Kg/m



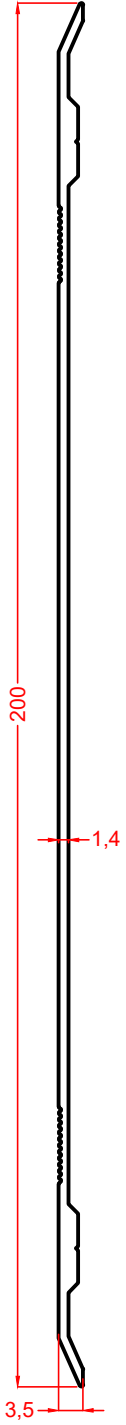
1252
0.135 Kg/m



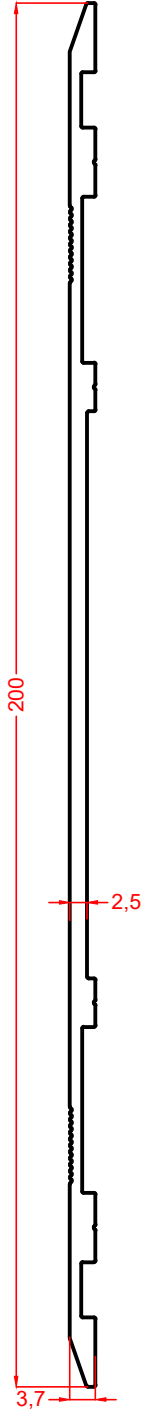
1263
0.127 Kg/m



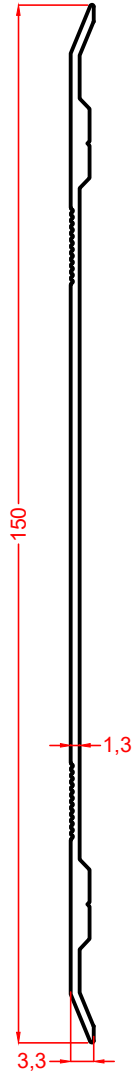
1268
0.165 Kg/m



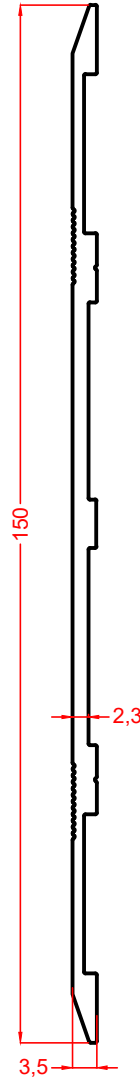
1688
0.833 Kg/m



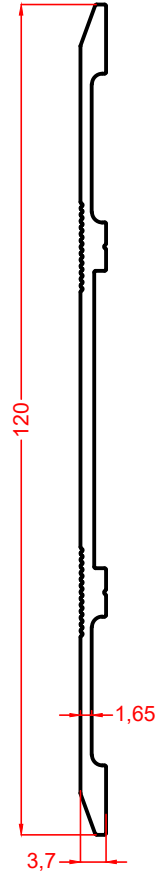
1689
1.344 Kg/m



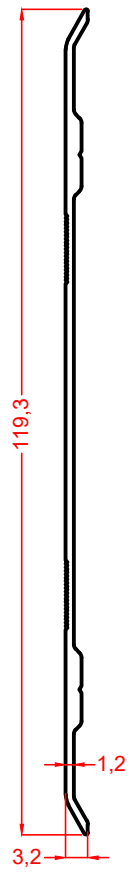
1690
0.604 Kg/m



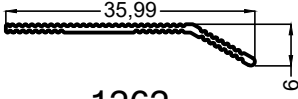
1691
0.950 Kg/m



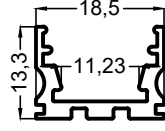
1692
0.723 Kg/m



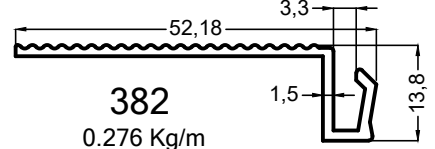
1693
0.447 Kg/m



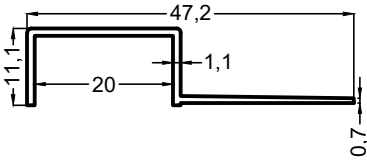
1262
0.97 Kg/m



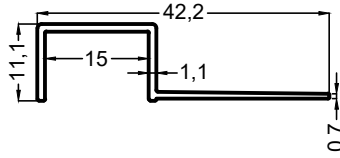
1547
0.204 Kg/m



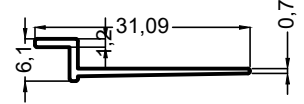
382
0.276 Kg/m



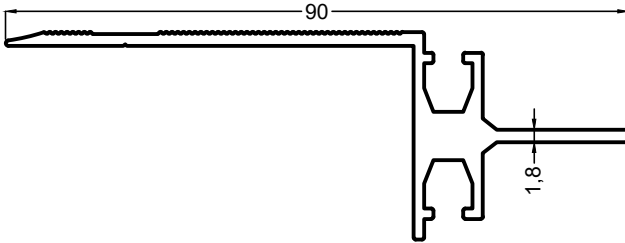
1543
0.183 Kg/m



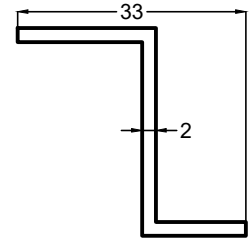
1575
0.168 Kg/m



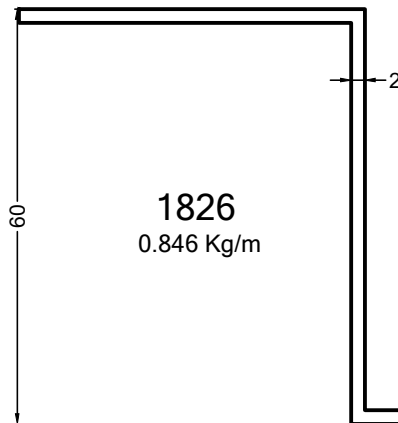
1720
0.96 Kg/m



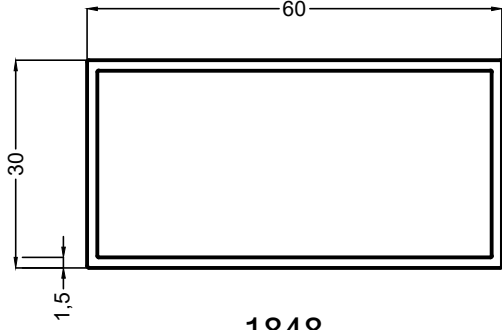
1600
0.797 Kg/m



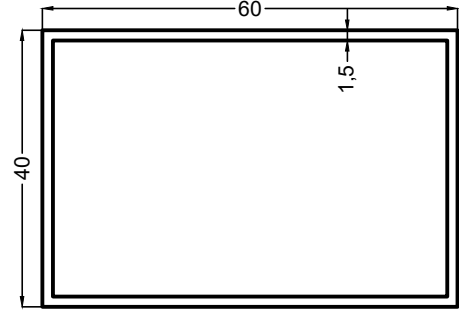
1823
0.331 Kg/m



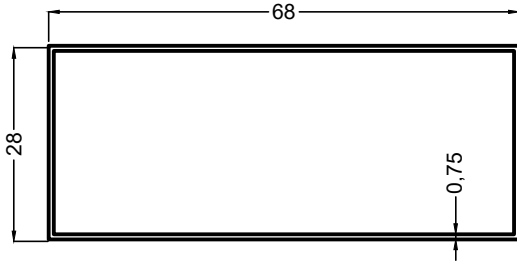
1826
0.846 Kg/m



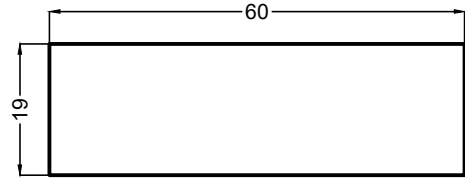
1848
0.707 Kg/m



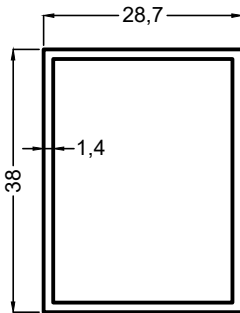
1684
0.788 Kg/m



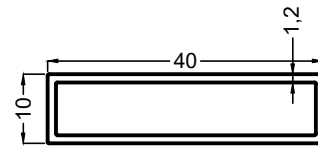
1760
0.385 Kg/m



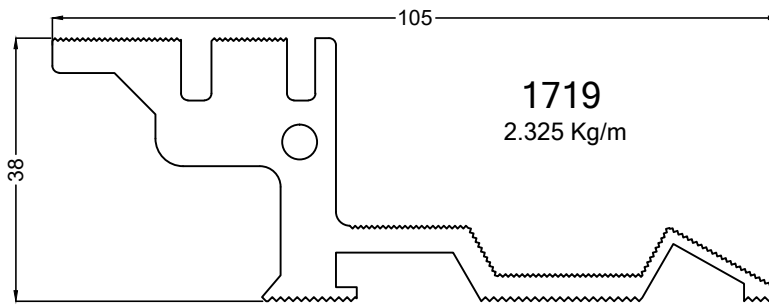
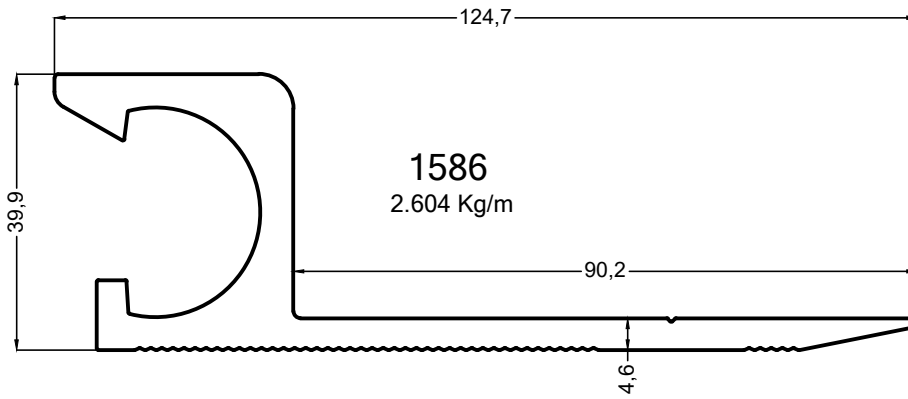
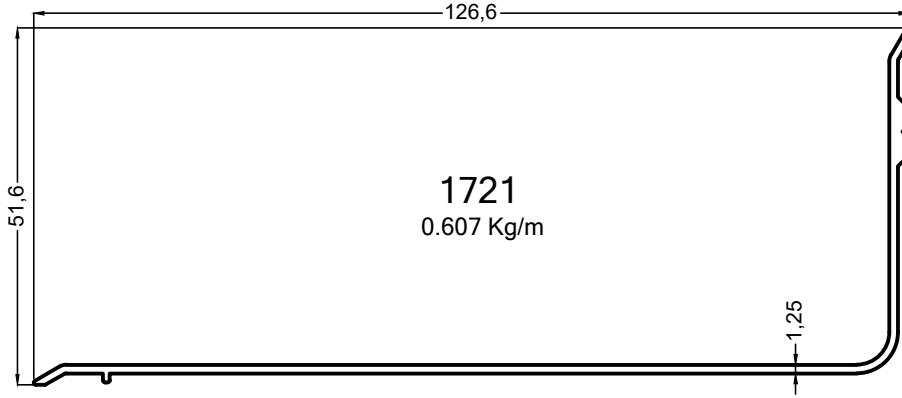
1368
3.090 Kg/m

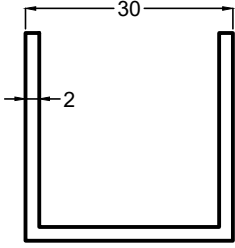


1807
485 Kg/m

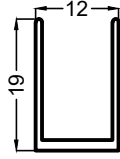


1783
0.309 Kg/m

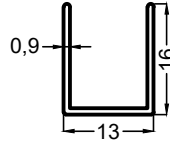




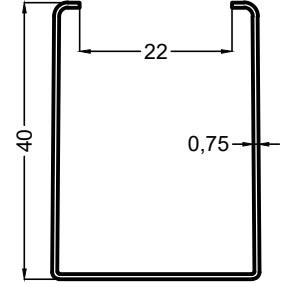
1825
0.466 Kg/m



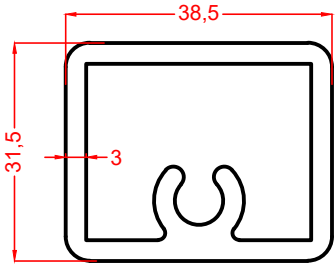
1726
0.134 Kg/m



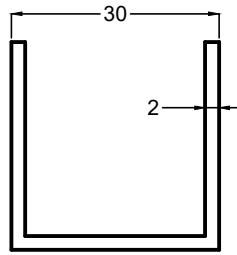
1328
0.105 Kg/m



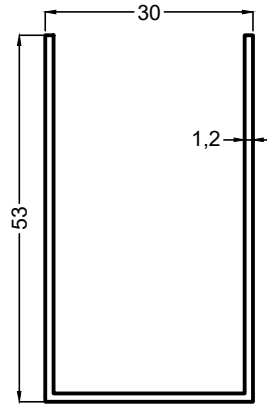
1790
0.236 Kg/m



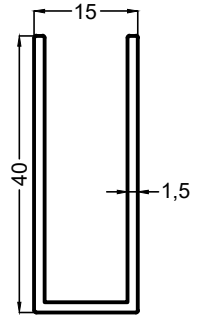
011
1.217 Kg/m



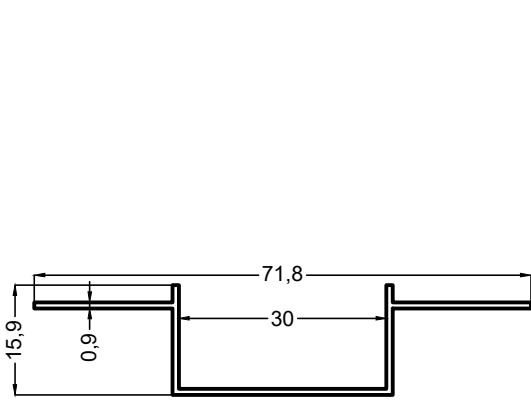
1792
0.986 Kg/m



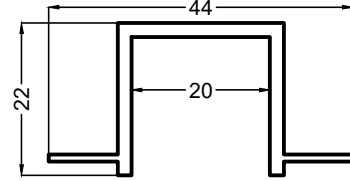
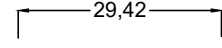
1772
0.986 Kg/m



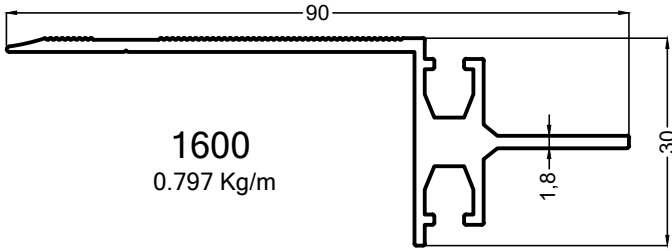
1485
0.374 Kg/m



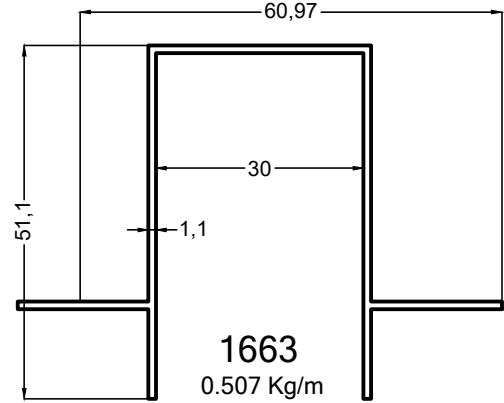
1255
0.248 Kg/m



1769
0.401 Kg/m



1600
0.797 Kg/m

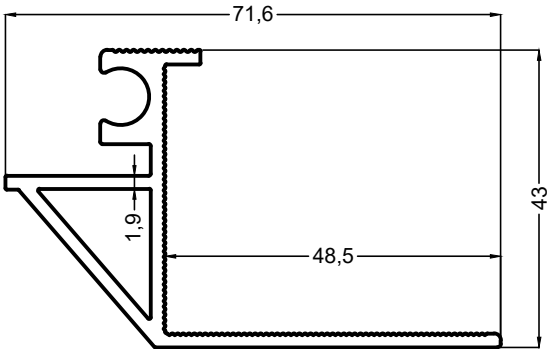


1663
0.507 Kg/m

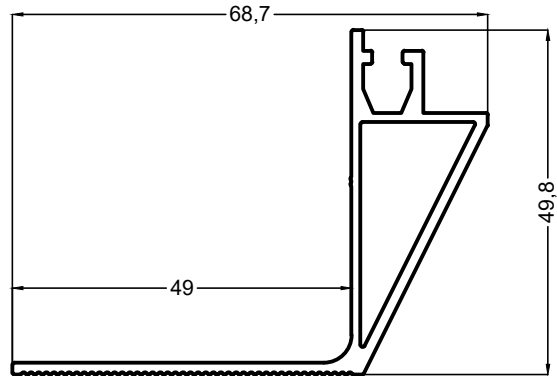
0.986 Kg/m

0.986 Kg/m

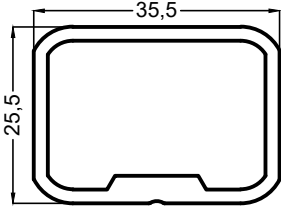
0.374 Kg/m



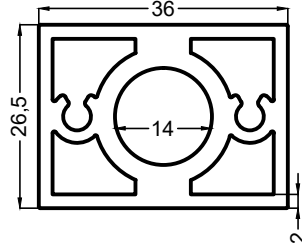
1581
0.900 Kg/m



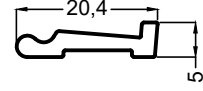
1582
0.721 Kg/m



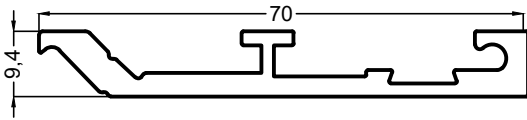
1714
0.650 Kg/m



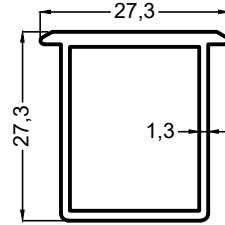
1715-R1
1.255 Kg/m



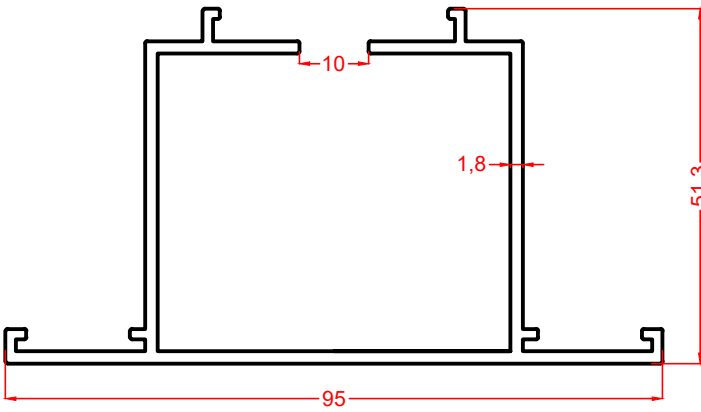
1876
0.152 Kg/m



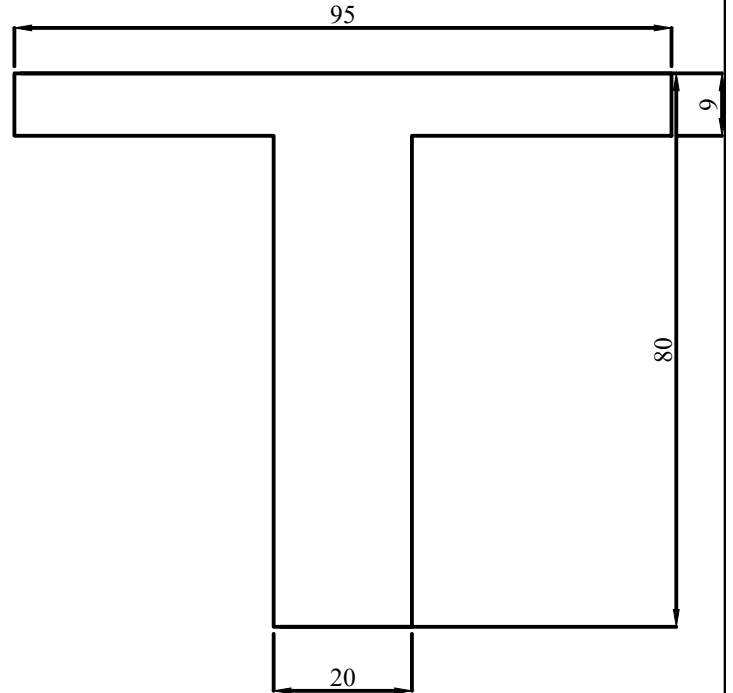
1875
0.794 Kg/m



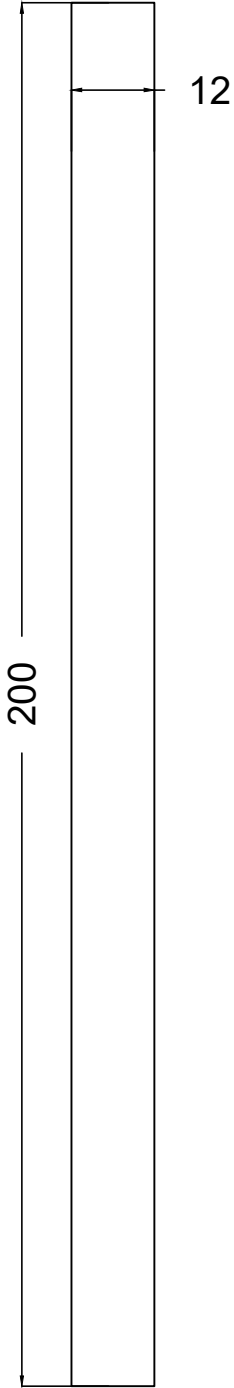
1764-R1
0.398 Kg/m



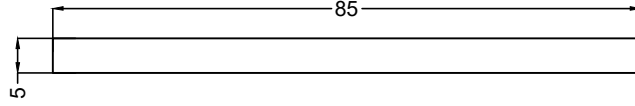
1312
1.202 Kg/m



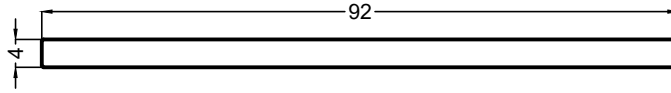
1900
6,165 Kg/m



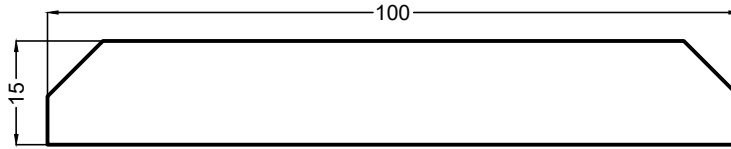
165
6.504 Kg/m



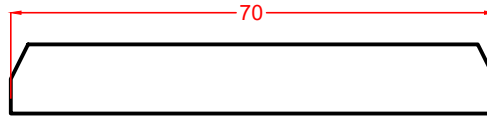
1603
1.152 Kg/m



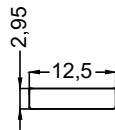
1555
0.997 Kg/m



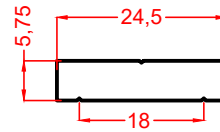
1566
3.891 Kg/m



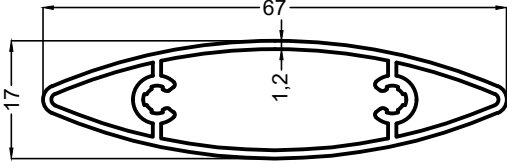
1465
1.863 Kg/m



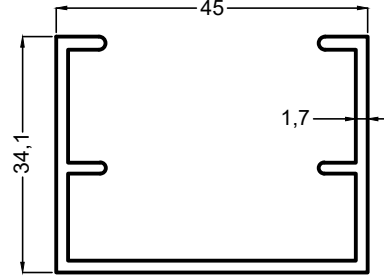
1510
0.100 Kg/m



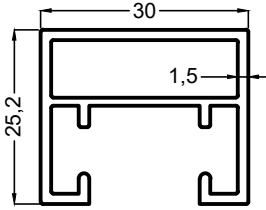
207
0.381 Kg/m



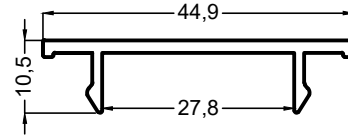
1599
0.593 Kg/m



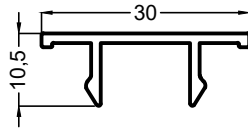
1800
0.604 Kg/m



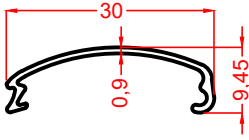
1797
0.496 Kg/m



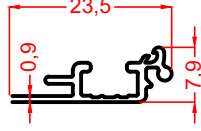
1801
0.293 Kg/m



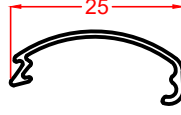
1798
0.190 Kg/m



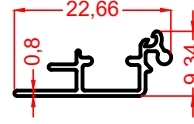
1207
0.114 Kg/m



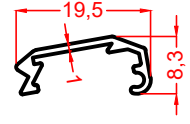
1208
0.122 Kg/m



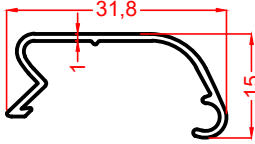
1209
0.091 Kg/m



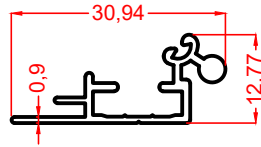
1224
0.109 Kg/m



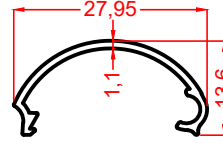
1205
0.103 Kg/m



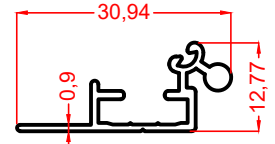
1203
0.163 Kg/m



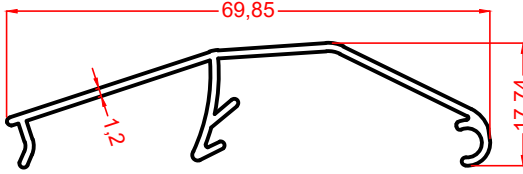
1202
0.203 Kg/m



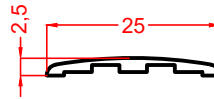
1206
0.140 Kg/m



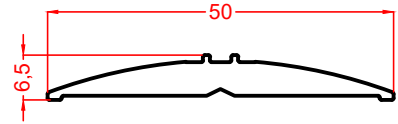
1213
0.195 Kg/m



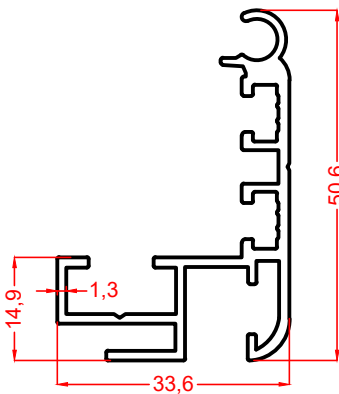
1215
0.371 Kg/m



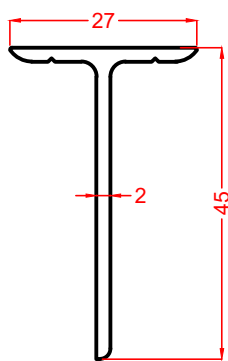
1204
0.092 Kg/m



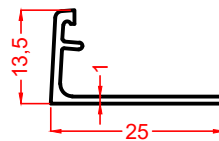
1223
0.477 Kg/m



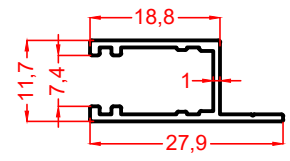
1212
0.644 Kg/m



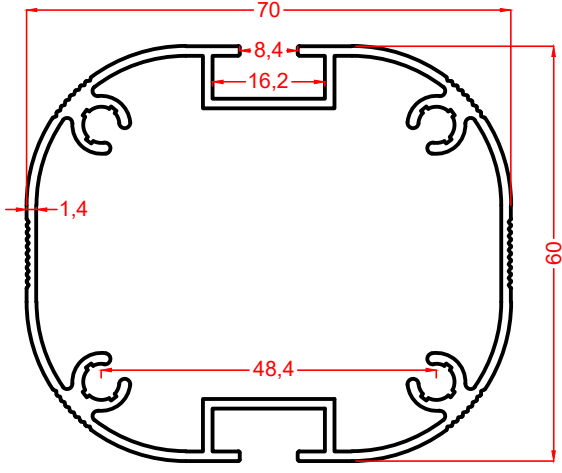
1218
0.374 Kg/m



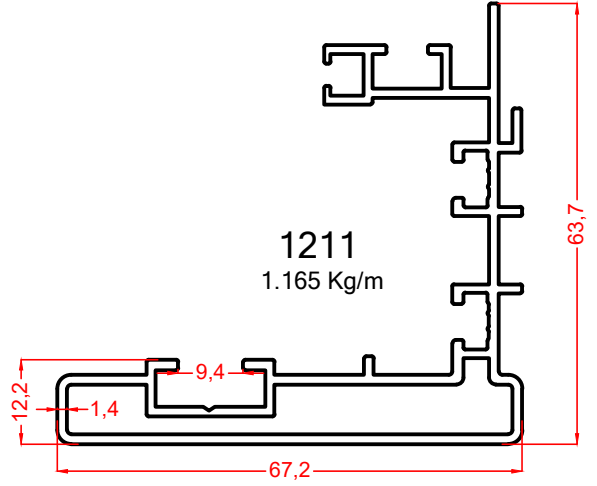
1408
0.125 Kg/m



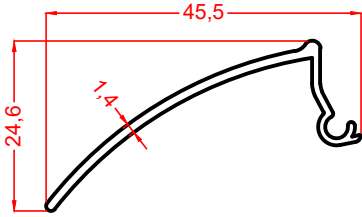
1309
0.179 Kg/m



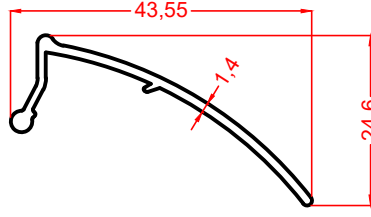
397
1.309 Kg/m



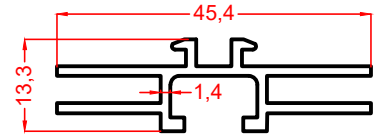
1211
1.165 Kg/m



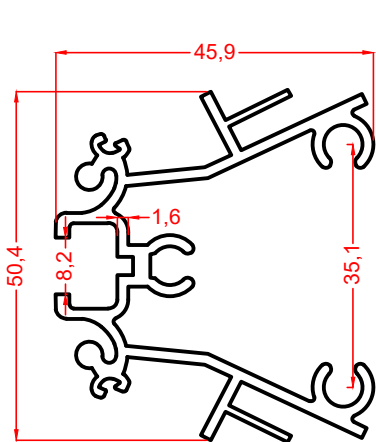
1217
0.240 Kg/m



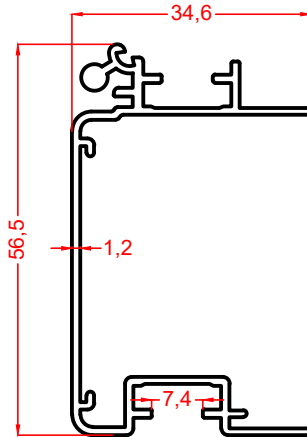
1216
0.238 Kg/m



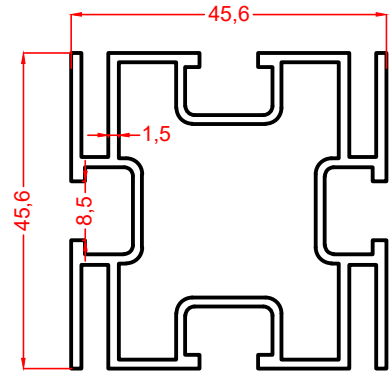
1219
0.424 Kg/m



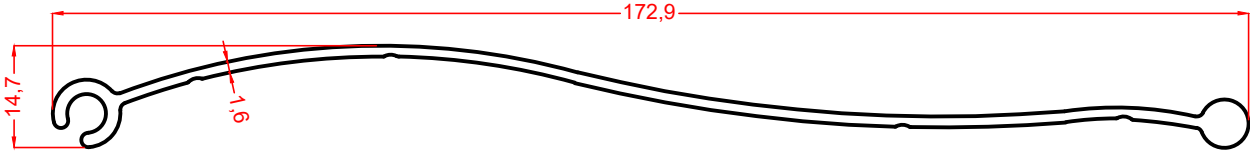
375
1.079 Kg/m



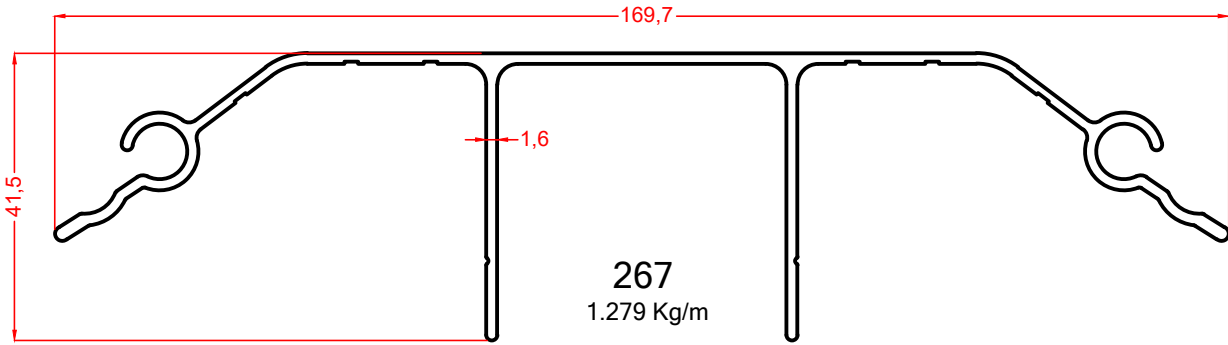
1222
0.558 Kg/m



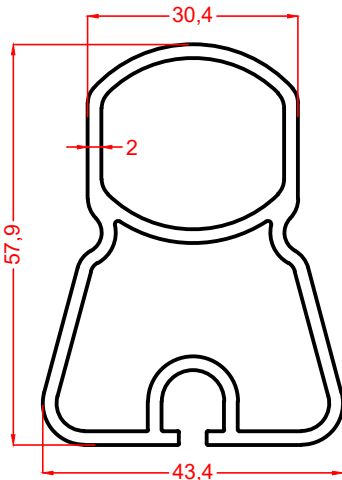
1220
1.160 Kg/m



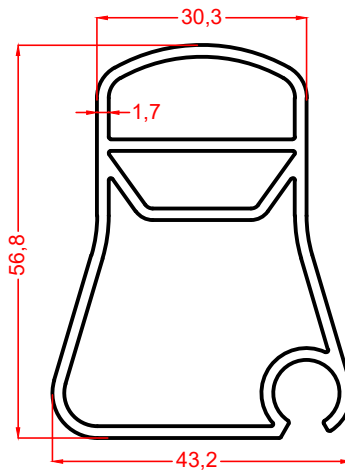
266
0.908 Kg/m



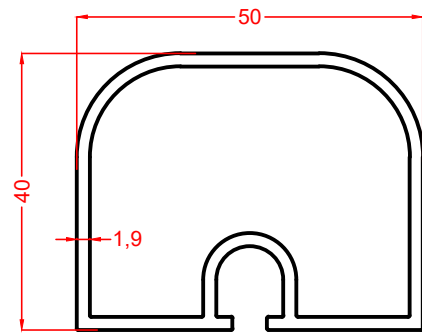
267
1.279 Kg/m



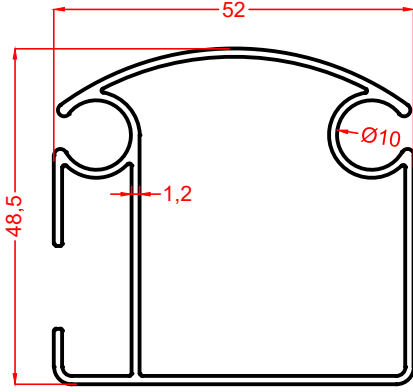
1301
1.217 Kg/m



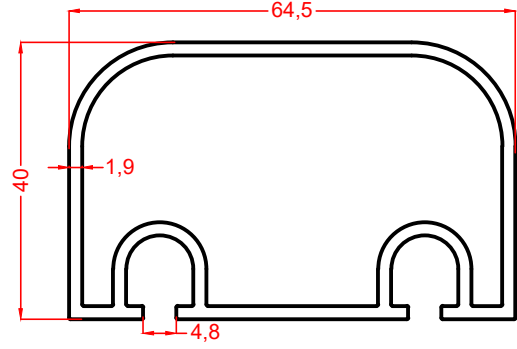
352
1.119 Kg/m



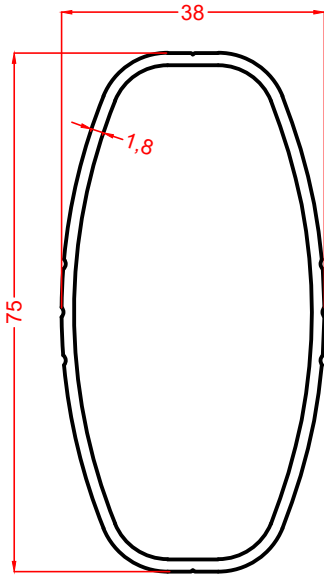
379
0.949 Kg/m



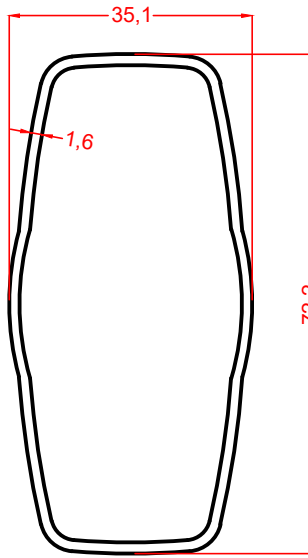
264
0.793 Kg/m



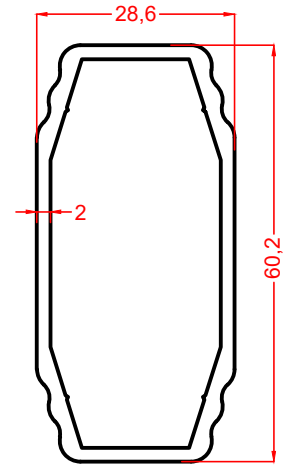
380
1.223 Kg/m



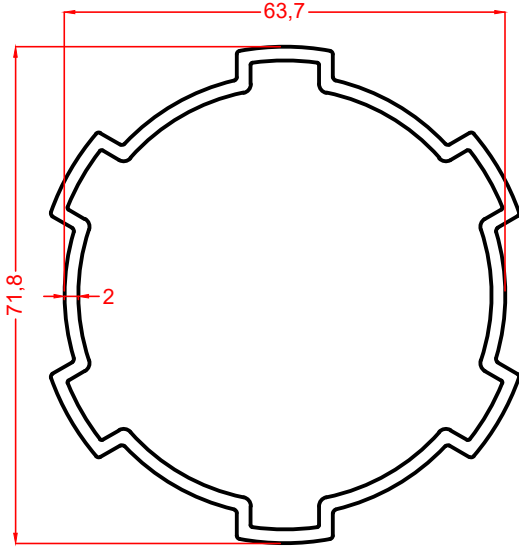
1300
0.895 Kg/m



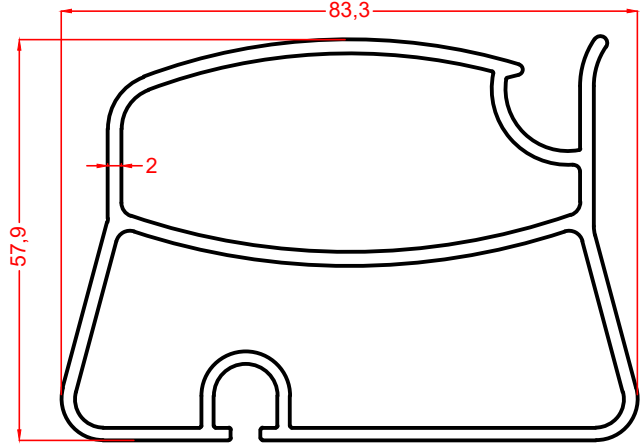
260
0.785 Kg/m



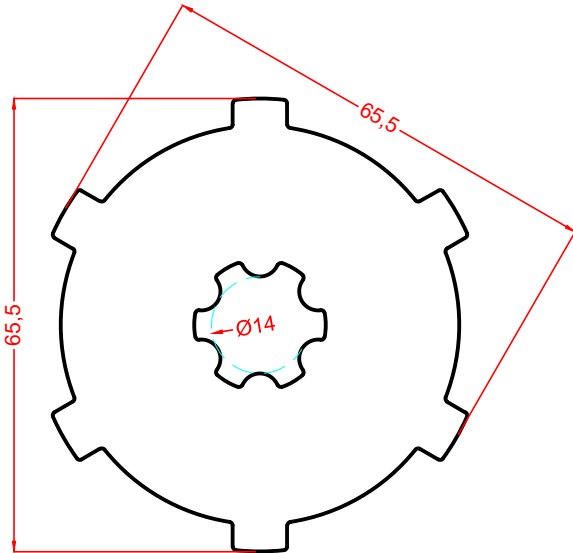
241
0.945 Kg/m



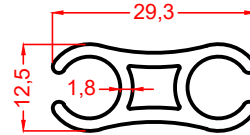
1303
1.311 Kg/m



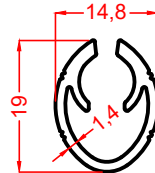
1302
1.870 Kg/m



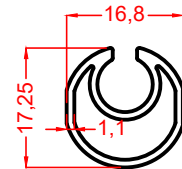
1304
6.960 Kg/m



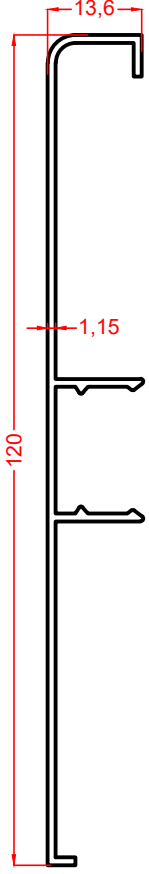
261
0.395 Kg/m



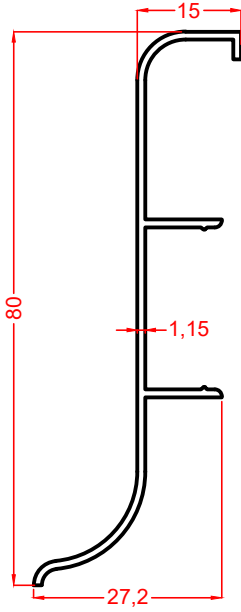
262
0.223 Kg/m



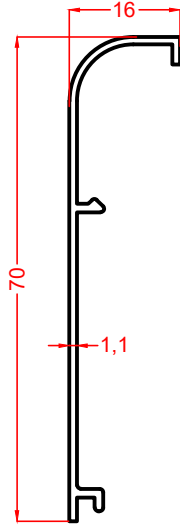
263
0.214 Kg/m



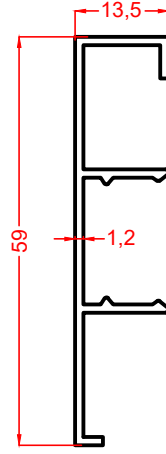
1545
0.518 Kg/m



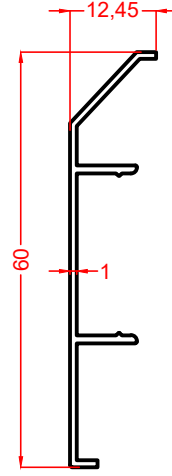
1261
0.386 Kg/m



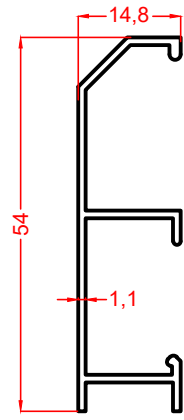
1259
0.284 Kg/m



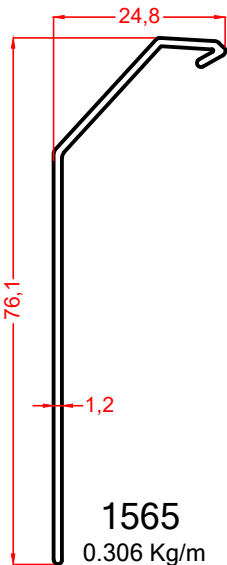
1592
0.343 Kg/m



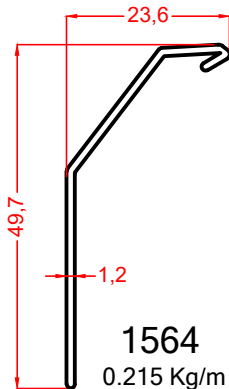
1250
0.240 Kg/m



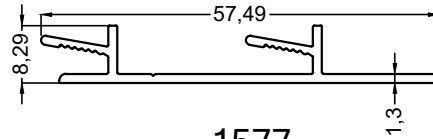
1258
0.314 Kg/m



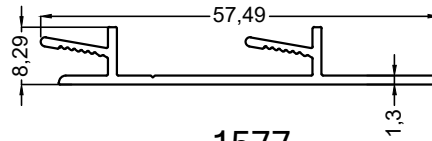
1565
0.306 Kg/m



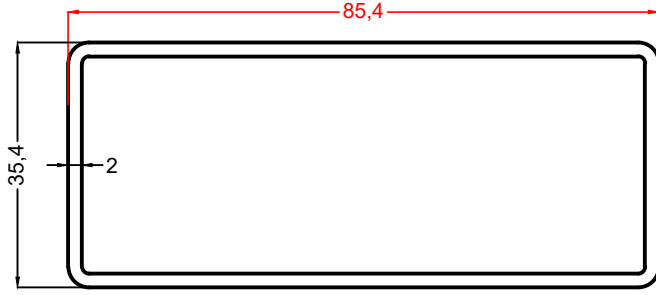
1564
0.215 Kg/m



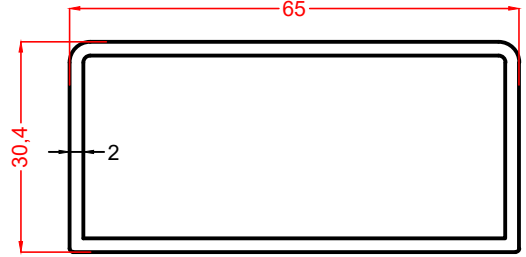
1577
0.301 Kg/m



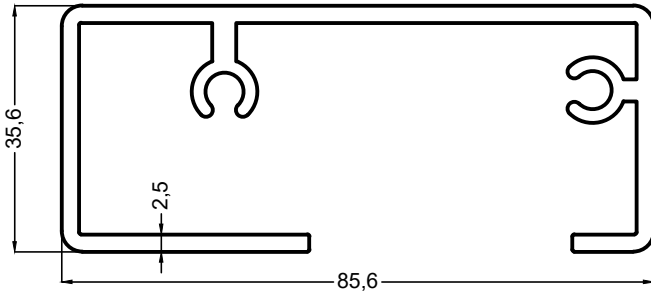
1577
0.301 Kg/m



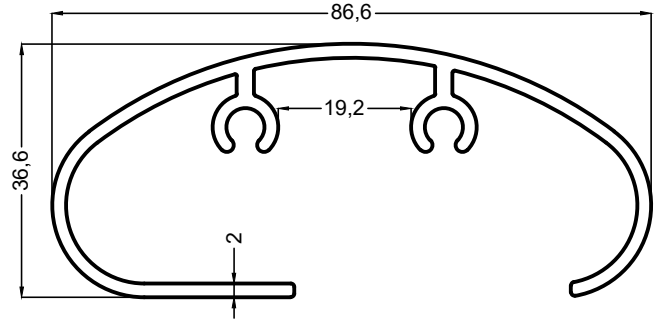
1917
1.246 kg/m



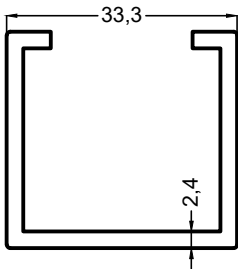
1918
0.981 Kg/m



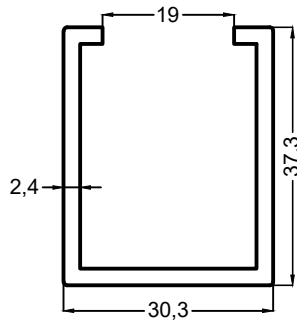
1459
1.569 Kg/m



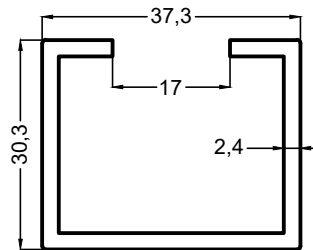
1672
1.133 Kg/m



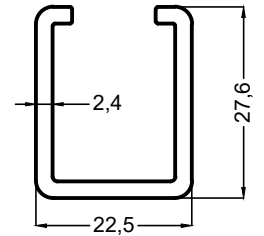
1735
0.643 Kg/m



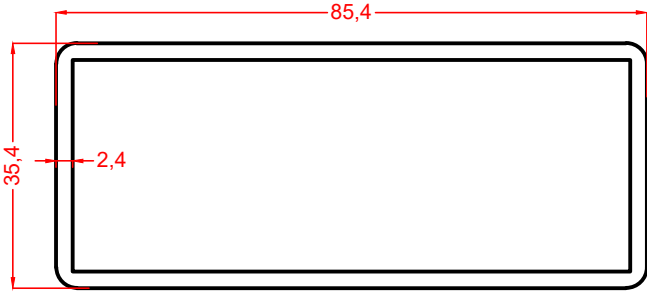
1730
0.692 Kg/m



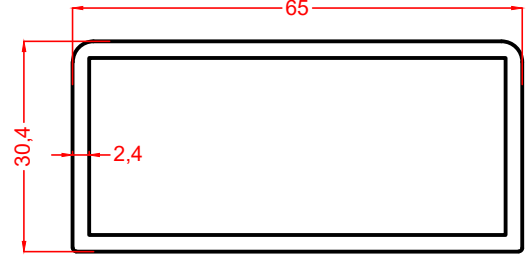
1731
0.706 Kg/m



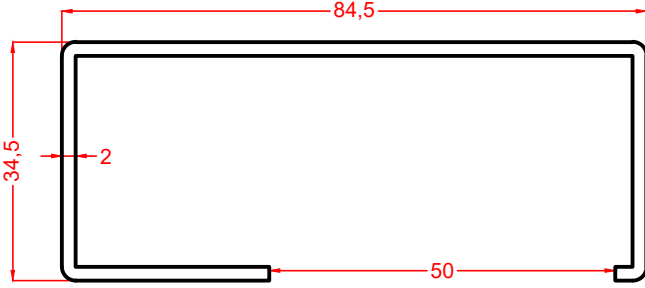
1895
0.497 Kg/m



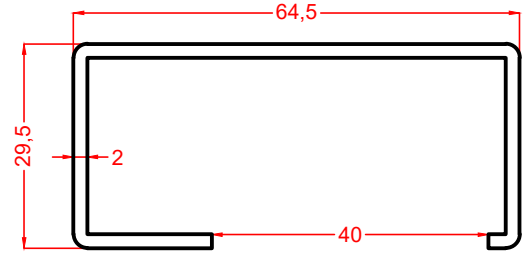
010
1.488 Kg/m



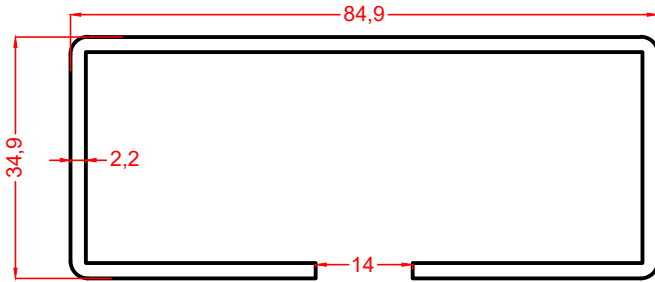
114
1.168 Kg/m



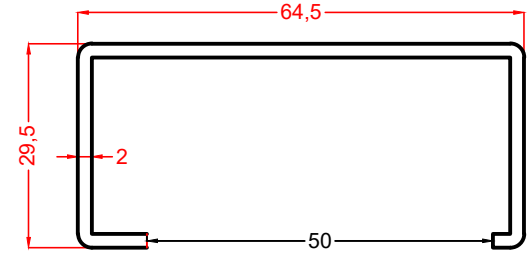
359
0.965 Kg/m



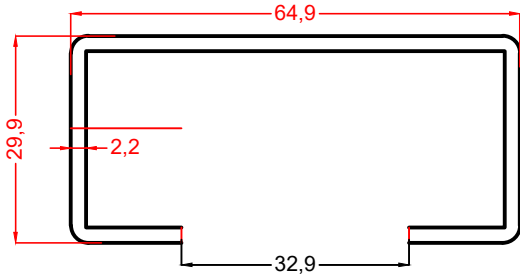
360
0.750 Kg/m



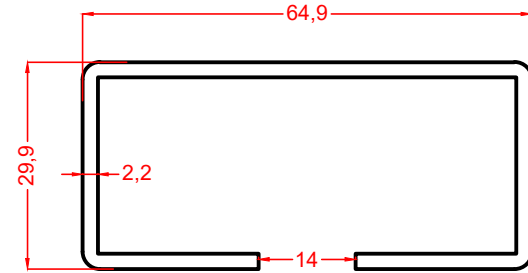
1699
1.278 Kg/m



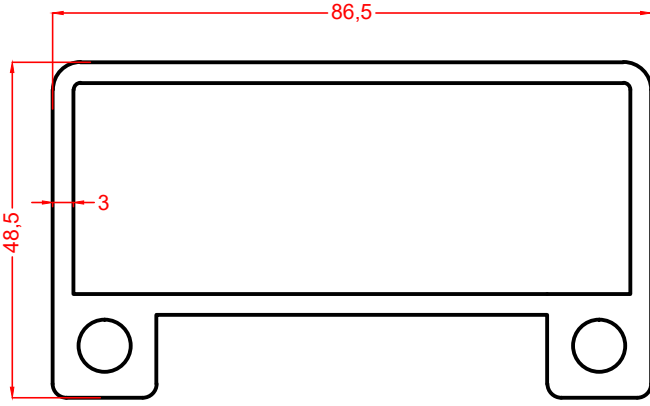
1915
0.695 Kg/m



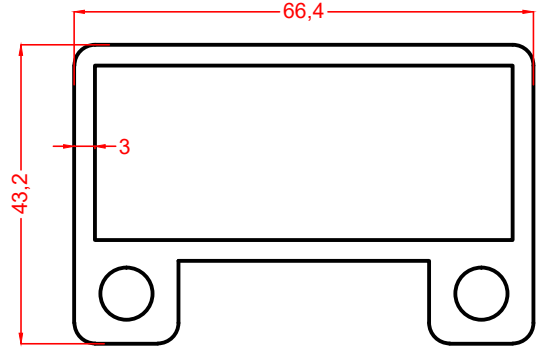
1736
0.745 Kg/m



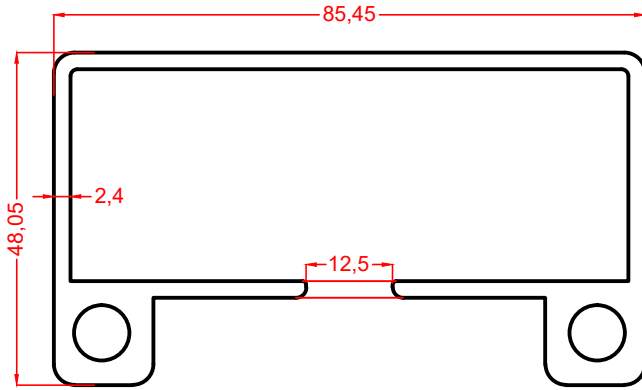
1698
0.980 Kg/m



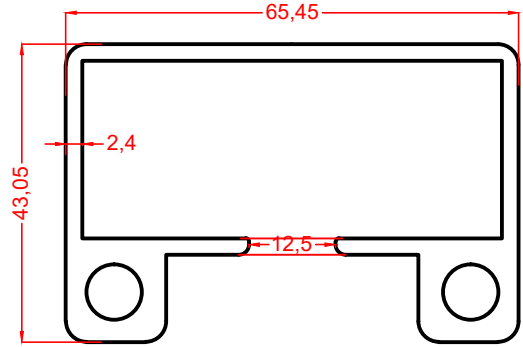
077
2.612 Kg/m



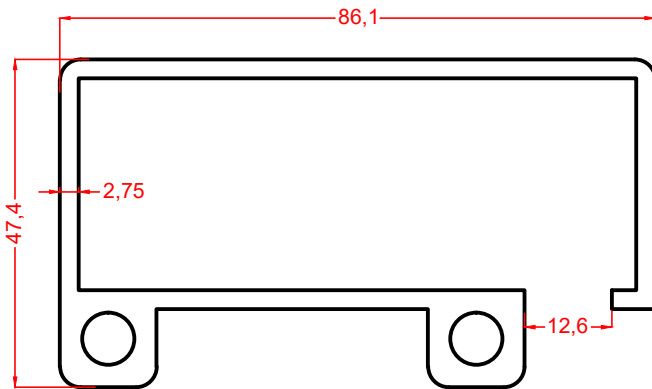
219
2.200 Kg/m



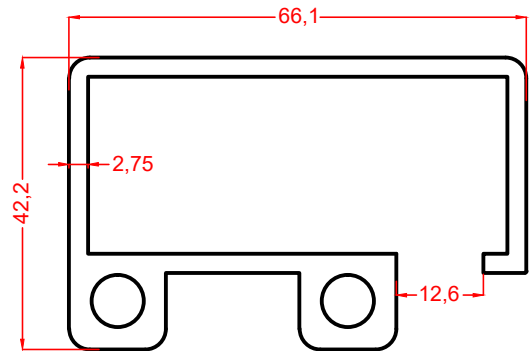
1561
2.105 Kg/m



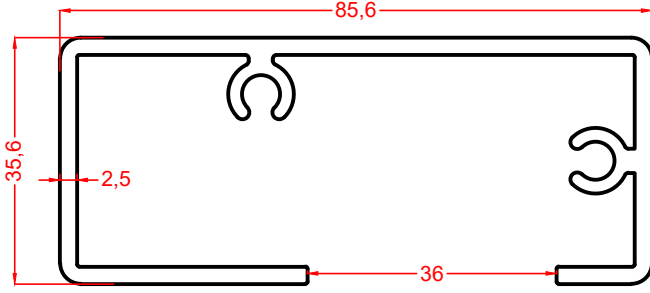
1560
1.787 Kg/m



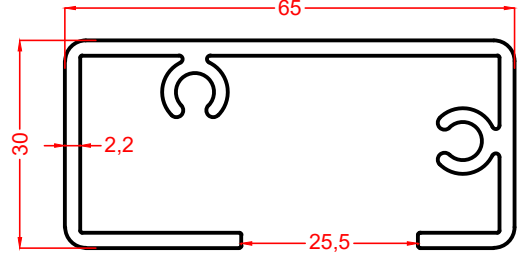
1370
2.279 Kg/m



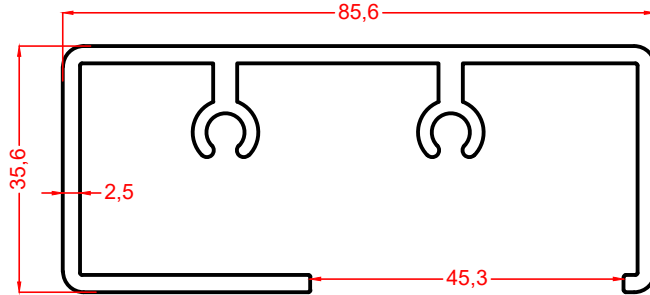
1369
1.891 Kg/m



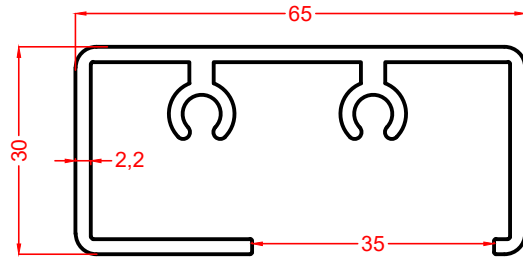
1551-R1
1.538 Kg/m



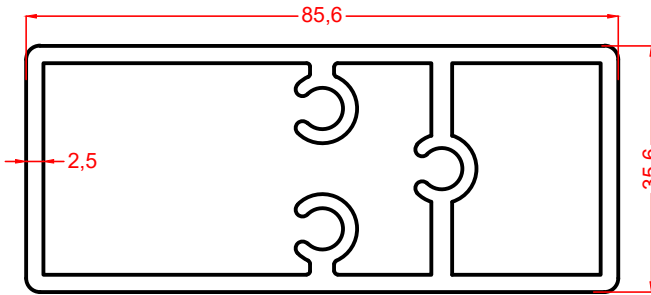
1550-R1
1.129 Kg/m



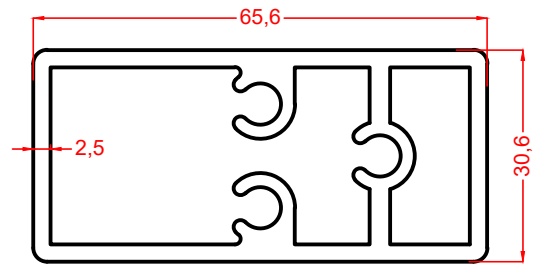
1479
1.555 Kg/m



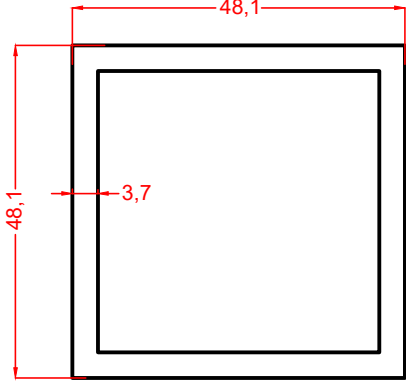
1480
1.112 Kg/m



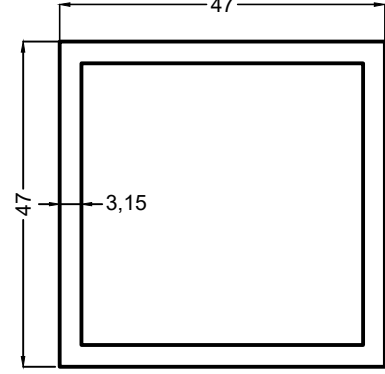
1478
2.100 Kg/m



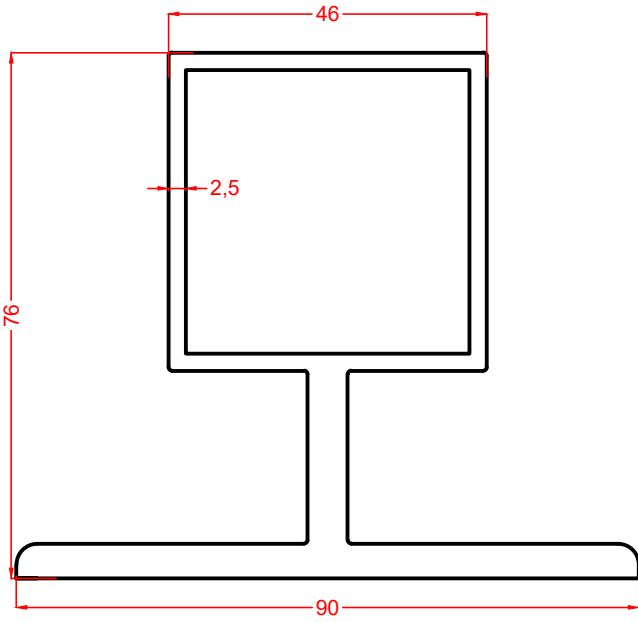
1469
1.734 Kg/m



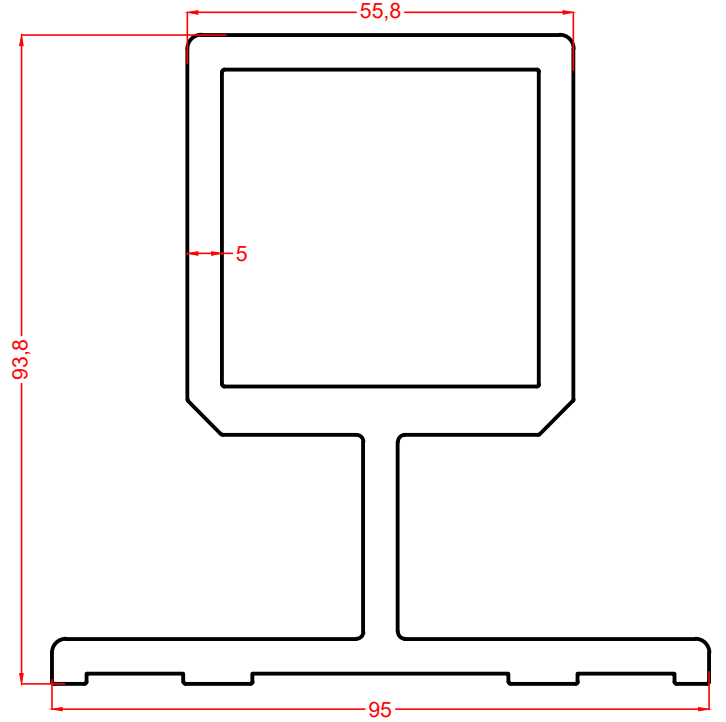
104-R1
1.780 Kg/m



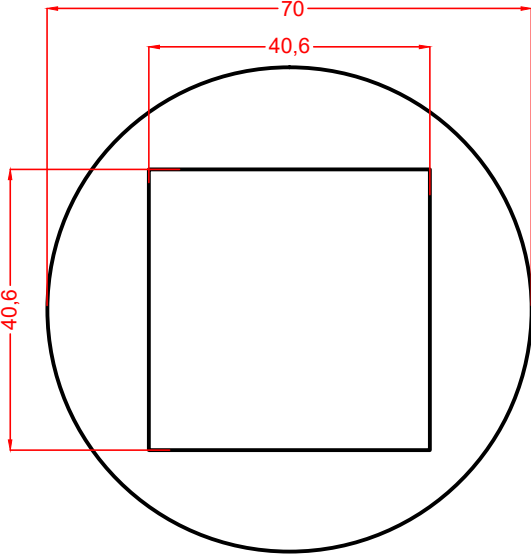
1892
1,495 Kg/m



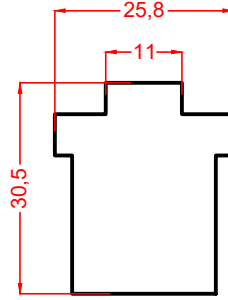
1413
2.780 Kg/m



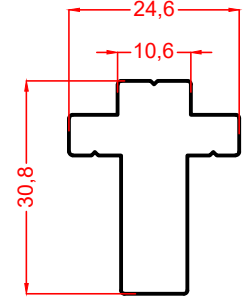
1341
4.788 Kg/m



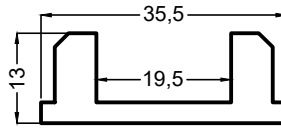
1372
5.962 Kg/m



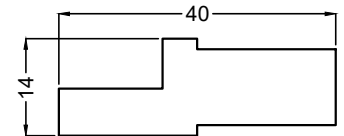
144
1.681 Kg/m



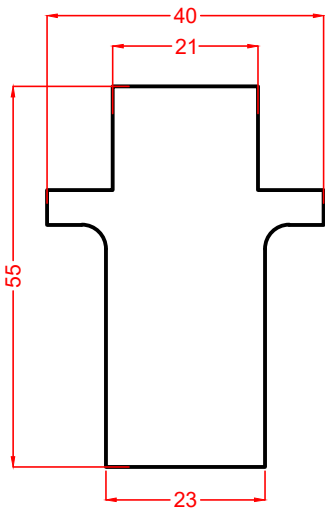
087
1.051 Kg/m



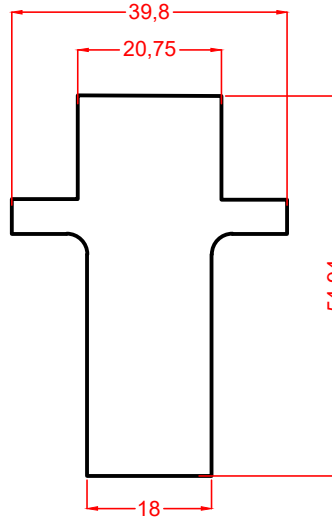
1729
0.603 Kg/m



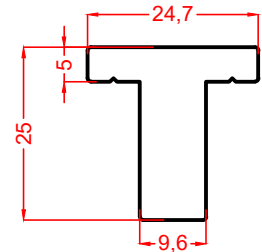
1850
1.062 Kg/m



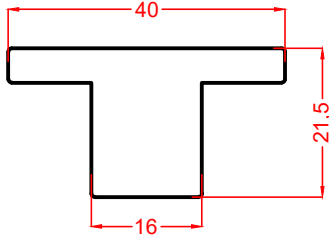
086
3.590 Kg/m



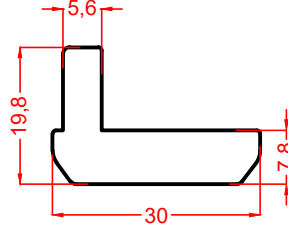
1339
3.097 Kg/m



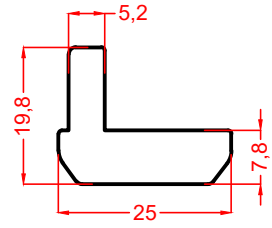
1589
0.852 Kg/m



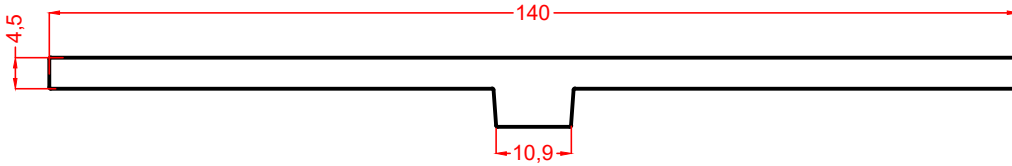
139
1.256 Kg/m



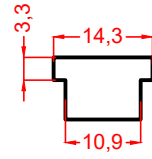
145
0.785 Kg/m



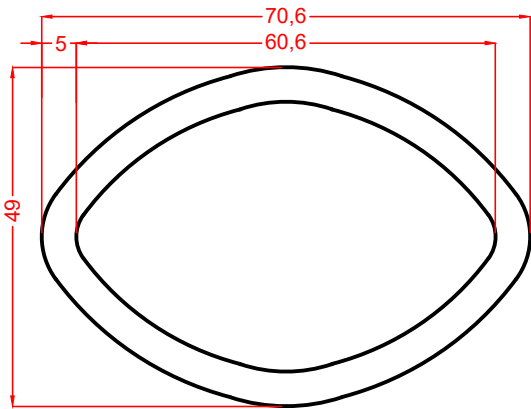
248
0.665 Kg/m



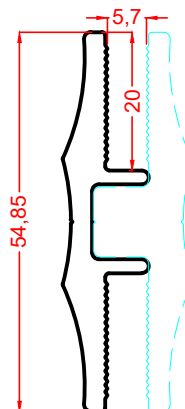
265
1.874 Kg/m



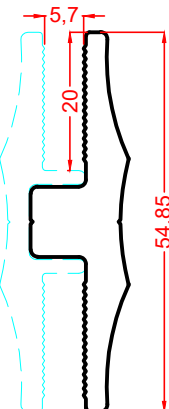
1180
0.297 Kg/m



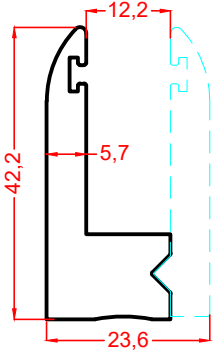
340
2.270 Kg/m



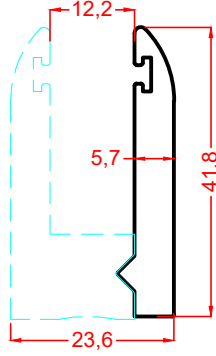
031
0.672 Kg/m



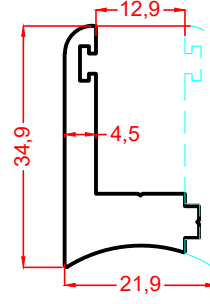
030
0.881 Kg/m



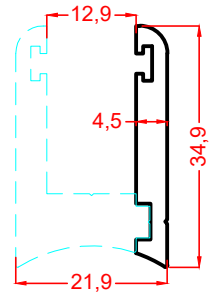
1501
0.966 Kg/m



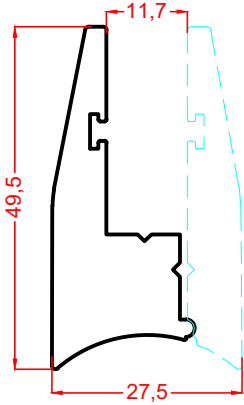
1499
0.597 Kg/m



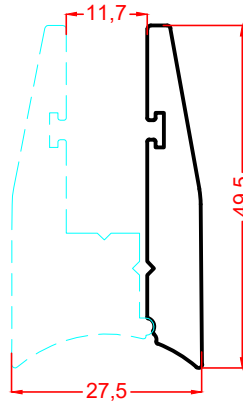
365
0.679 Kg/m



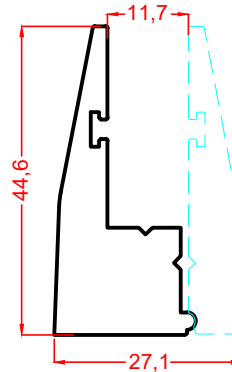
366
0.348 Kg/m



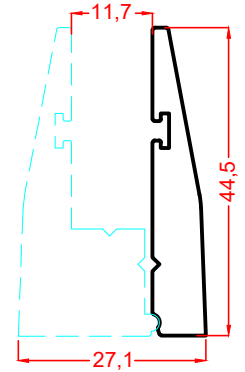
1498
1.255 Kg/m



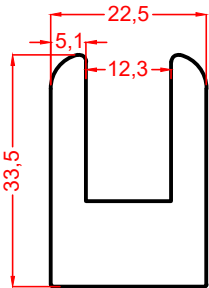
1497
0.810 Kg/m



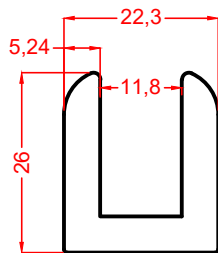
1500
1.125 Kg/m



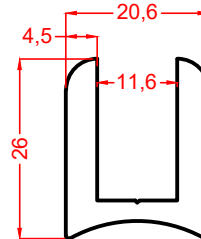
1502
0.664 Kg/m



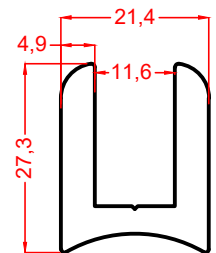
1380
1.309 Kg/m



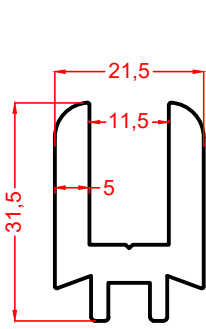
1386
0.870 Kg/m



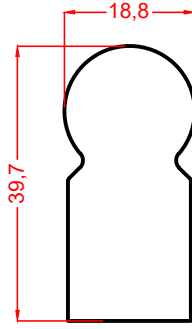
1559
0.691 Kg/m



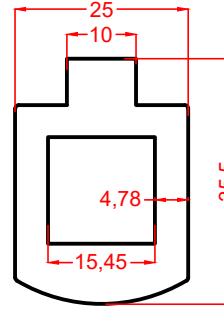
018
0.805 Kg/m



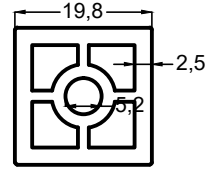
092
0.918 Kg/m



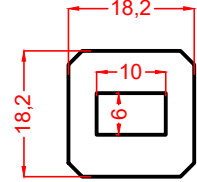
113
1.800 Kg/m



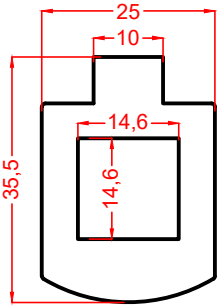
369
1.408 Kg/m



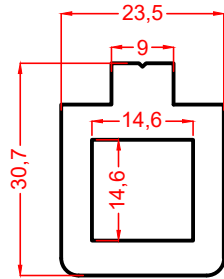
1733
0.640 Kg/m



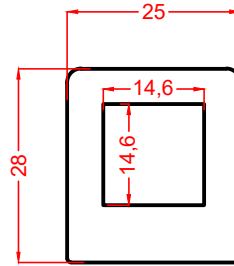
1671
0.713 Kg/m



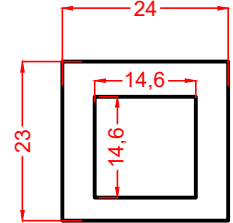
1657
1.477 Kg/m



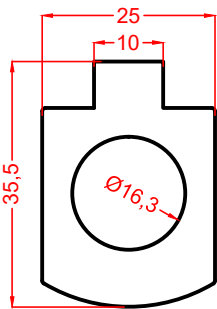
1658
1.133 Kg/m



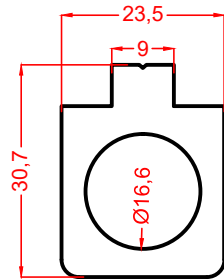
1659
1.314 Kg/m



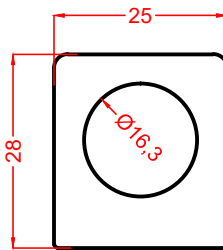
1660
0.919 Kg/m



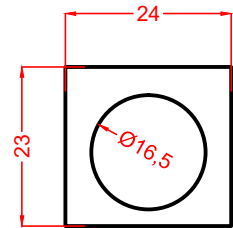
036
1.489 Kg/m



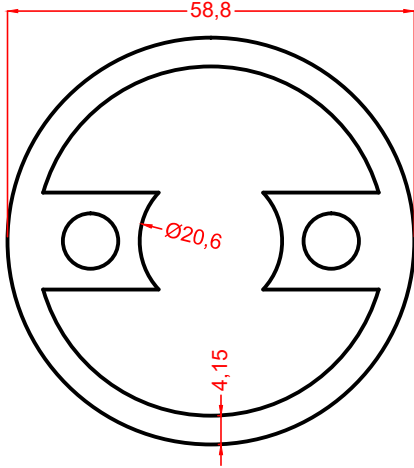
075
1.123 Kg/m



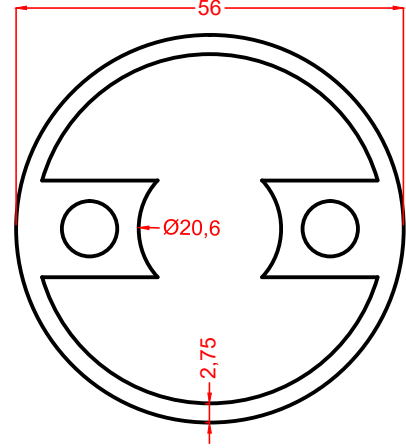
035
1.327 Kg/m



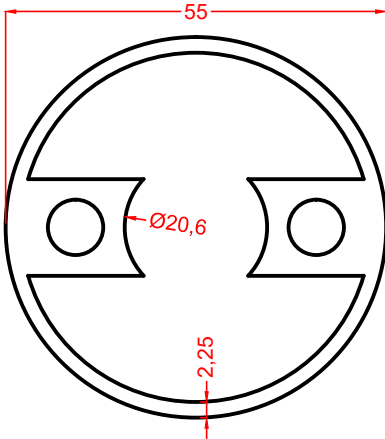
074
0.916 Kg/m



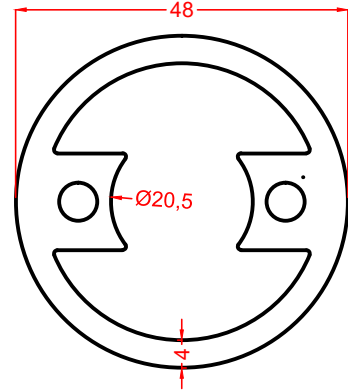
015
2.832 Kg/m



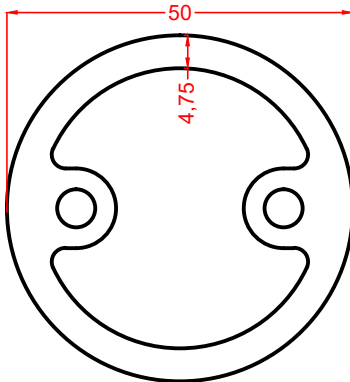
1558
2.149 Kg/m



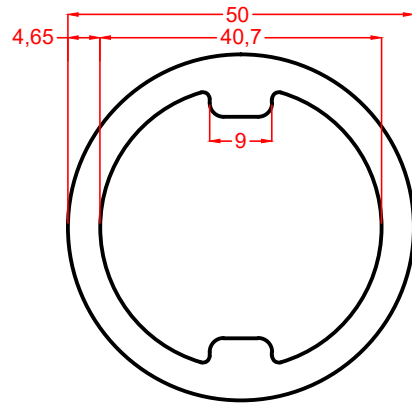
1664
1.913 Kg/m



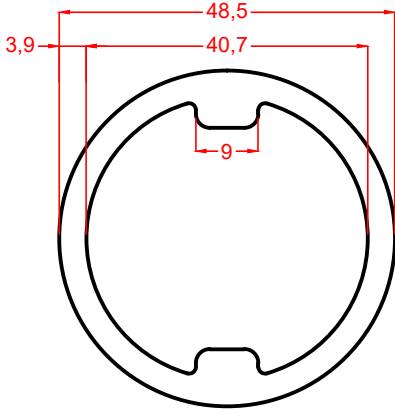
1570
2.142 Kg/m



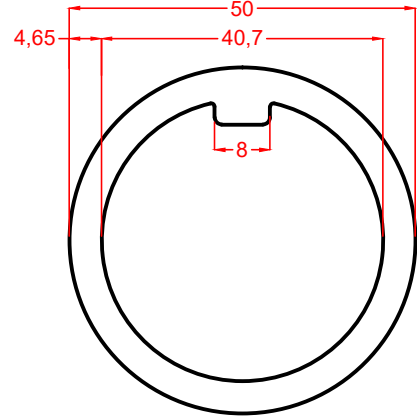
170
2.314 Kg/m



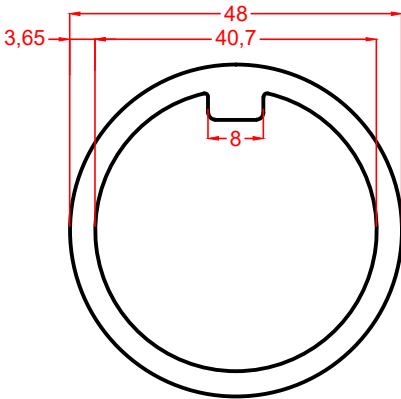
005
1.995 Kg/m



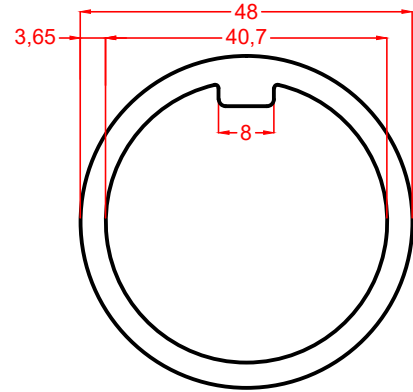
029
1.680 Kg/m



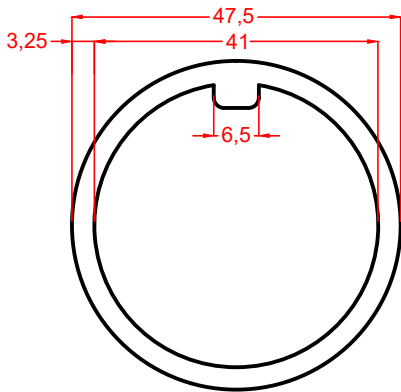
001
1.867 Kg/m



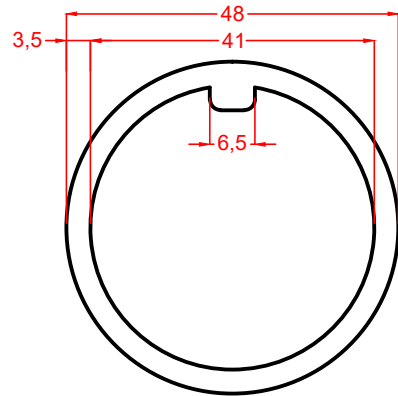
032
1.468 Kg/m



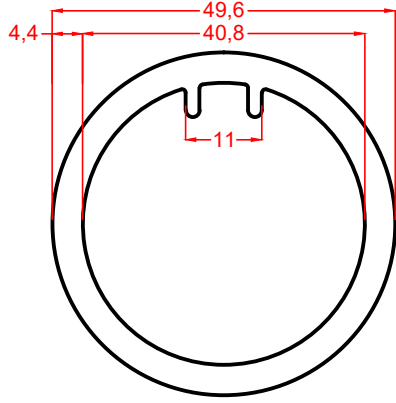
080
1.452 Kg/m



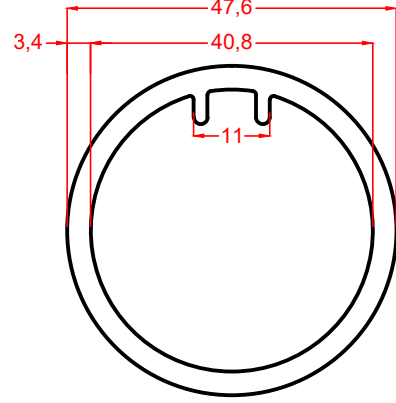
129
1.282 Kg/m



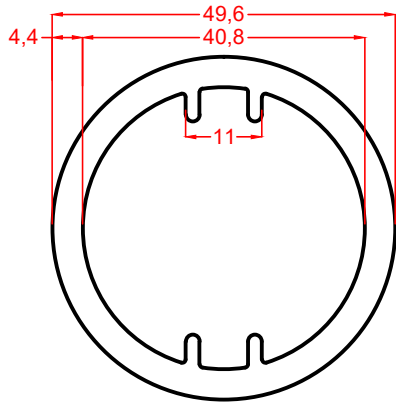
1553
1.383 Kg/m



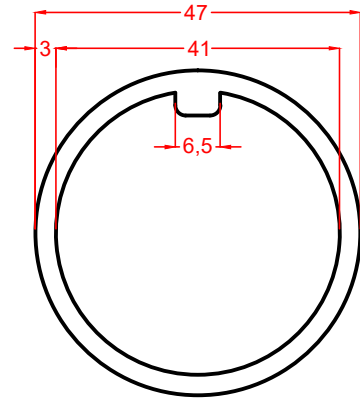
056
1.740 Kg/m



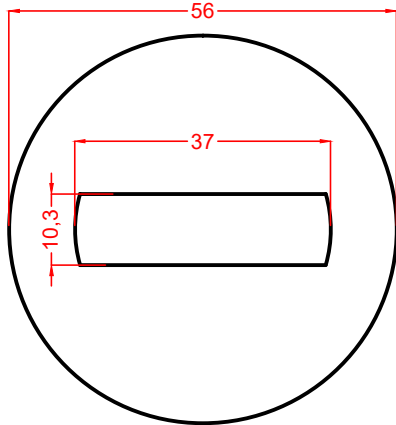
1443
1.325 Kg/m



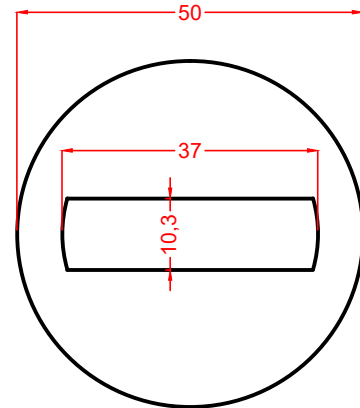
057
1.787 Kg/m



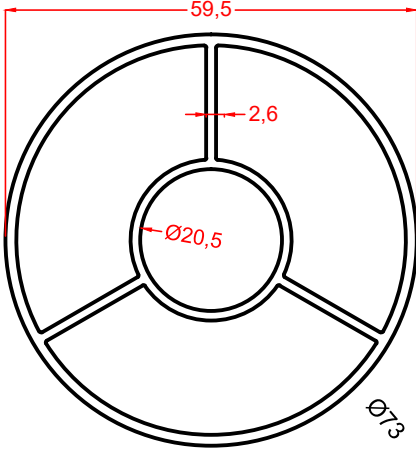
1705
1.181 Kg/m



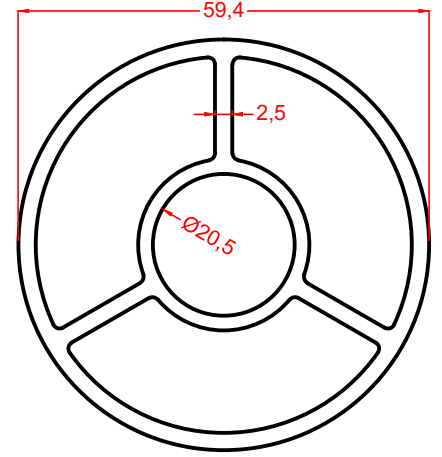
007
5.656 Kg/m



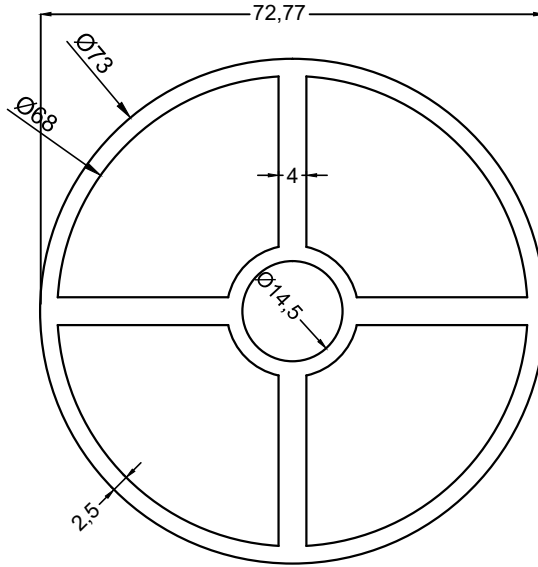
1722
4.301 Kg/m



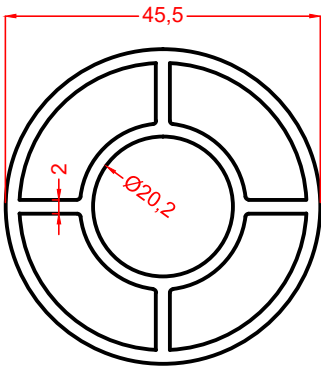
1669
1.215 Kg/m



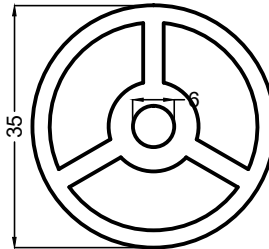
115
1.933 Kg/m



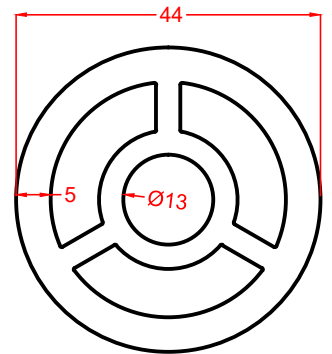
1877
2.886 Kg/m



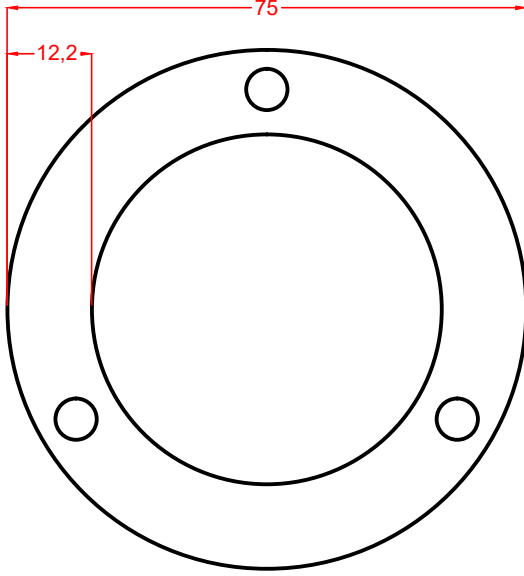
242
1.289 Kg/m



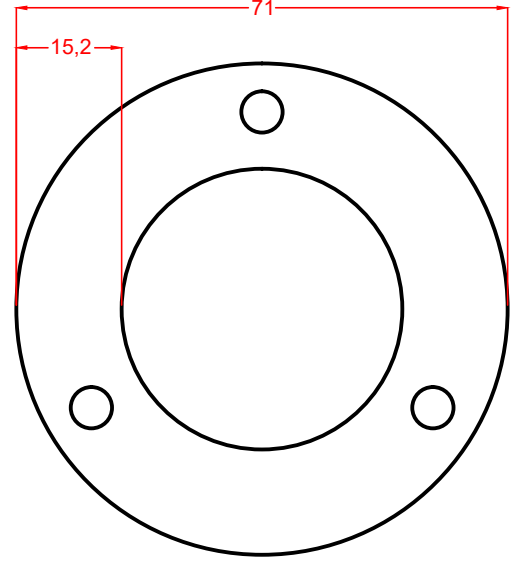
1773
1.183 Kg/m



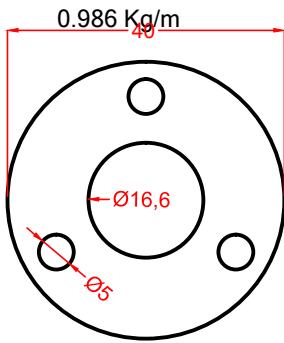
1675
2.352 Kg/m



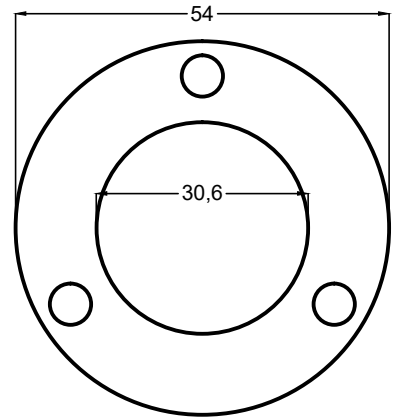
205
6.293 Kg/m
1770



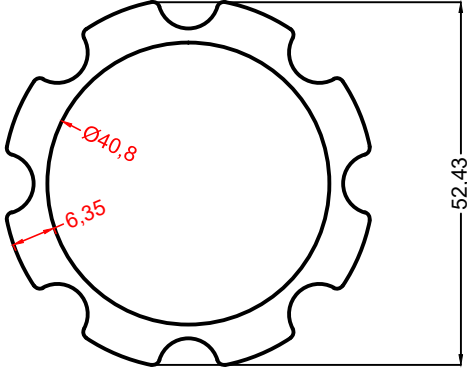
206
6.991 Kg/m



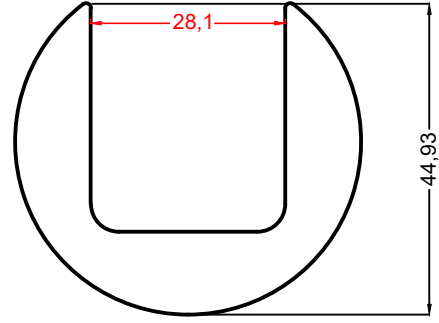
1673
2.660 Kg/m



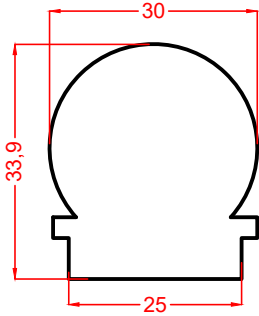
1770
0.986 Kg/m



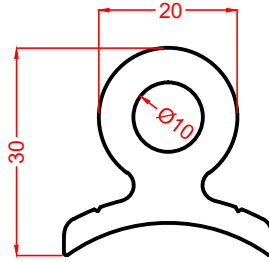
019
1.919 Kg/m



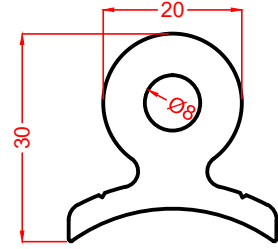
1314
2.549 Kg/m



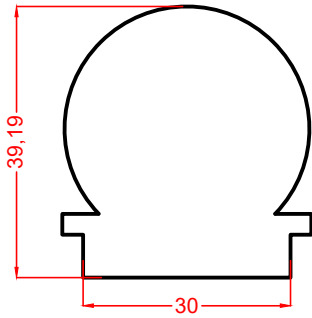
1322
2.347 Kg/m



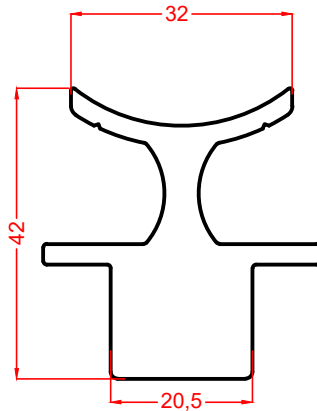
088
1.035 Kg/m



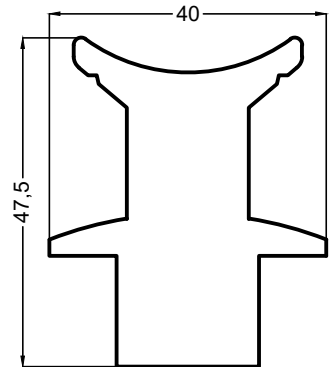
088A
1.112 Kg/m



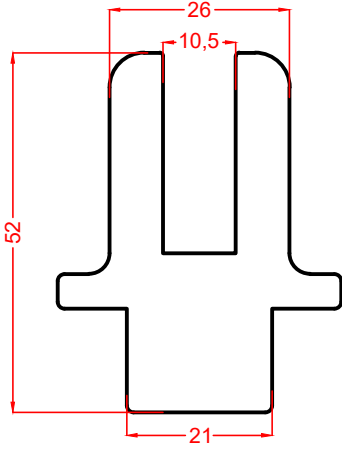
1323
3.208 Kg/m



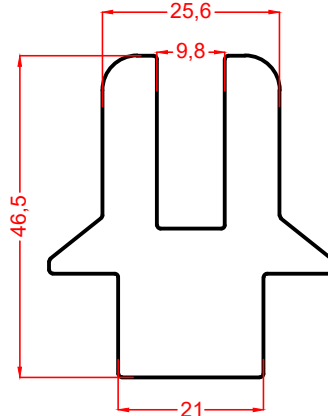
1470
1.774 Kg/m



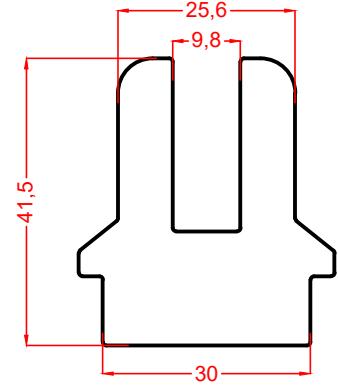
1734
2.642 Kg/m



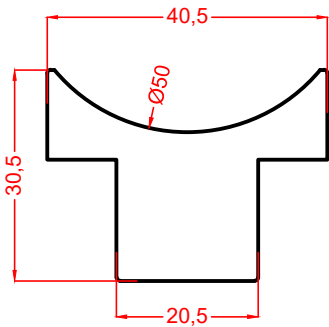
012
2.815 Kg/m



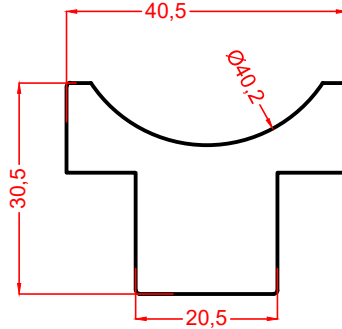
003
2.558 Kg/m



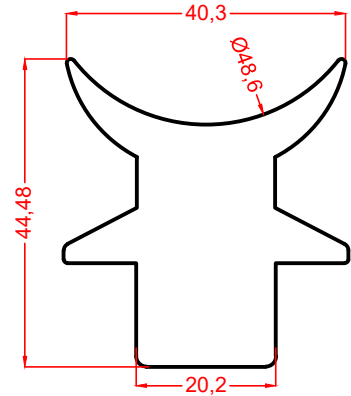
118
2.486 Kg/m



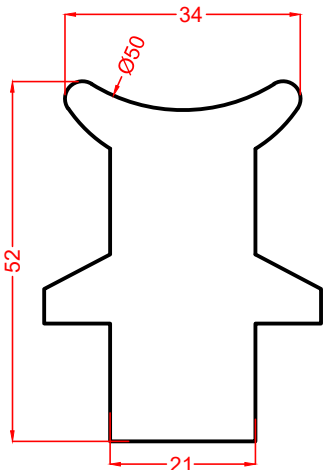
1727
1.746 Kg/m



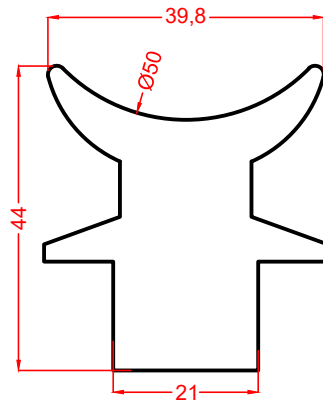
1694
1.826 Kg/m



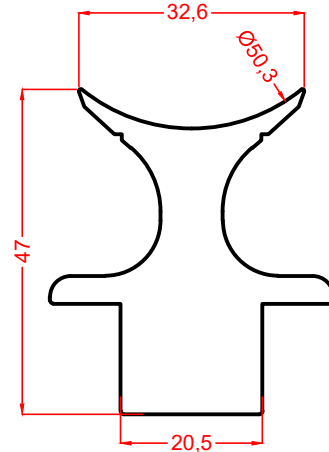
033
2.552 Kg/m



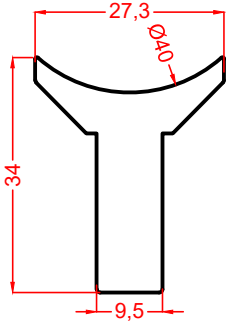
024
3.374 Kg/m



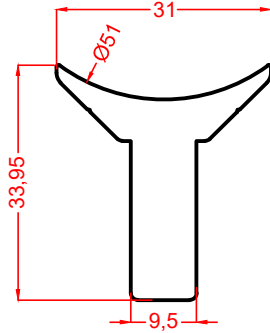
004
2.627 Kg/m



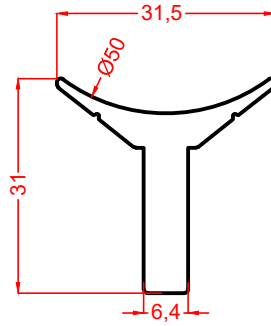
1453
2.185 Kg/m



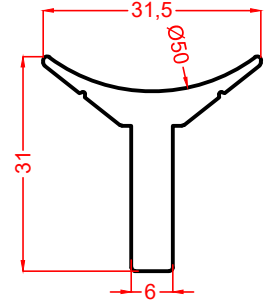
1595
1,004 Kg/m



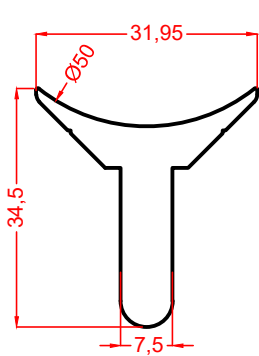
002
1.013 Kg/m



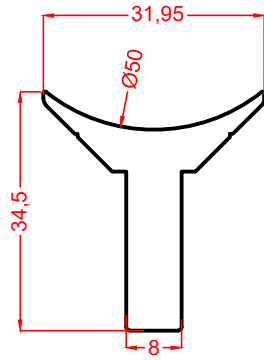
1538
0.670 Kg/m



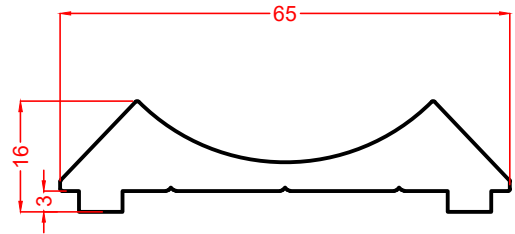
1591
0.645 Kg/m



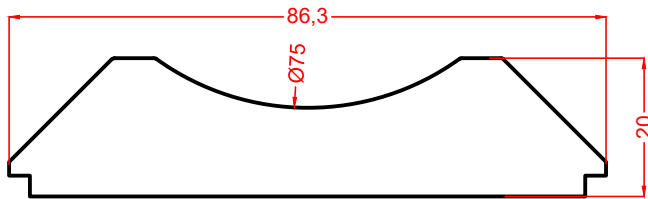
073
0.858 Kg/m



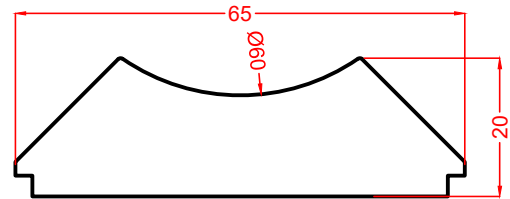
1686
0.905 Kg/m



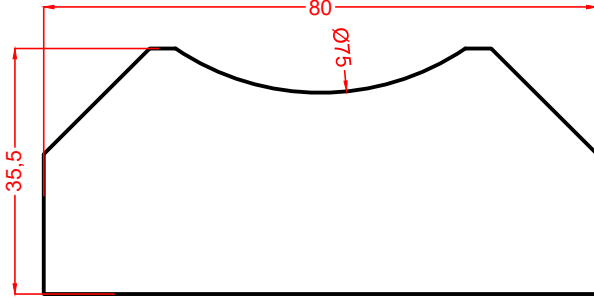
1725
1.344 Kg/m



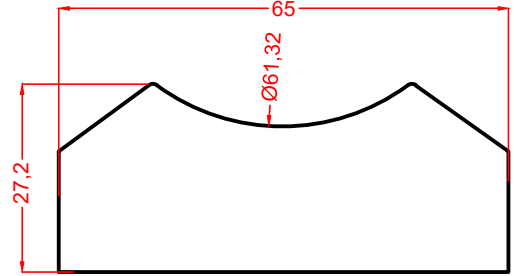
277
3.431 Kg/m



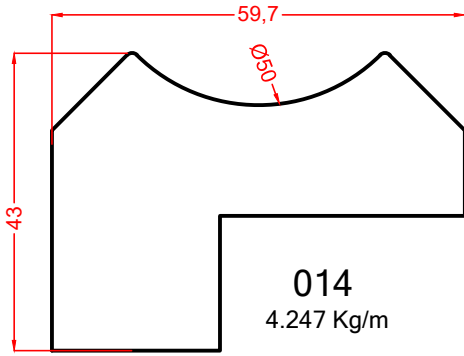
276
2.534 Kg/m



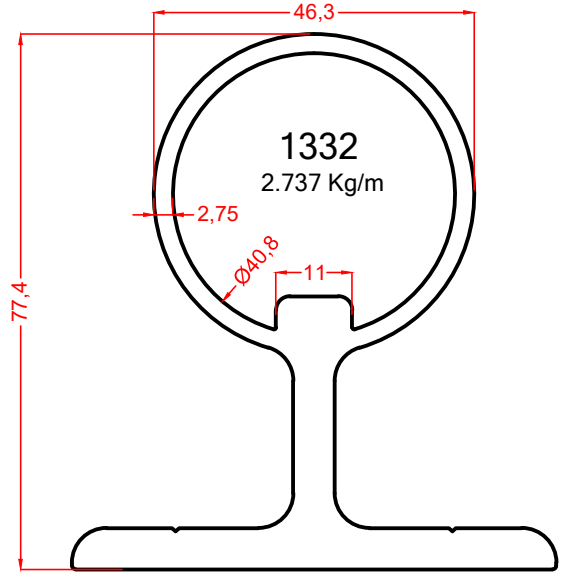
028
6.567 Kg/m



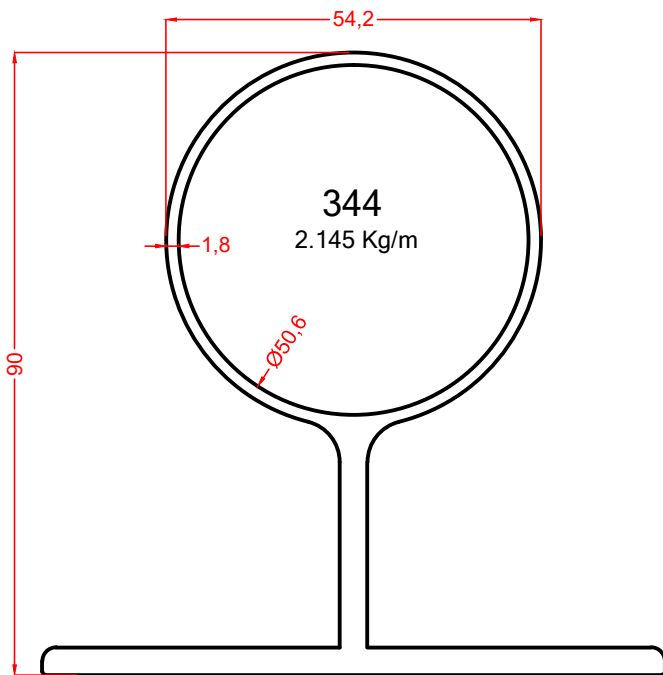
376
4.015 Kg/m



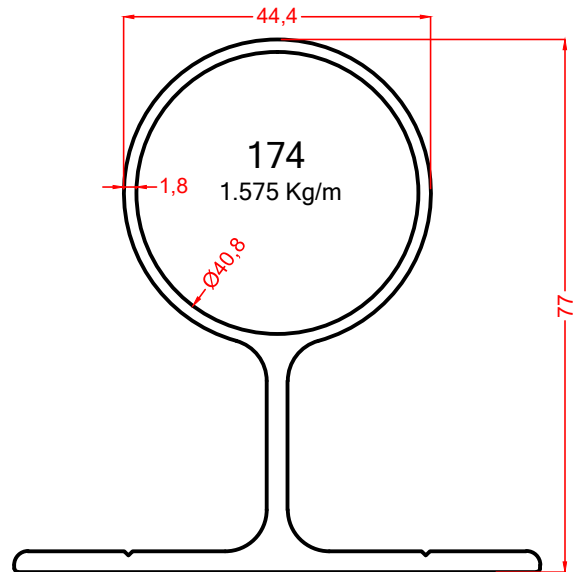
014
4.247 Kg/m



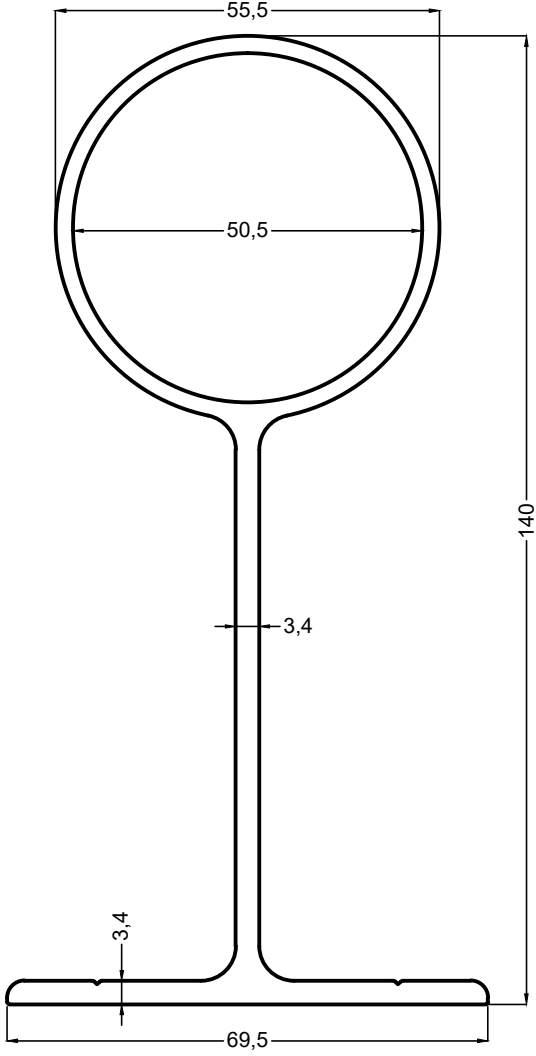
1332
2.737 Kg/m



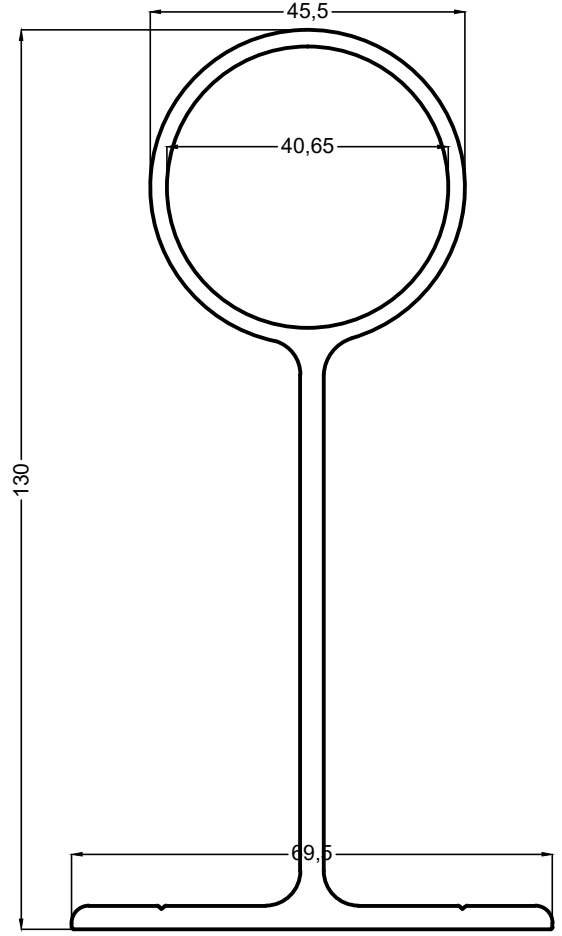
344
2.145 Kg/m



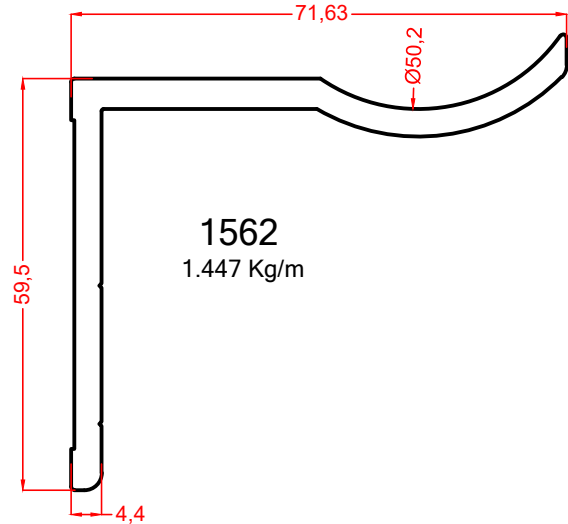
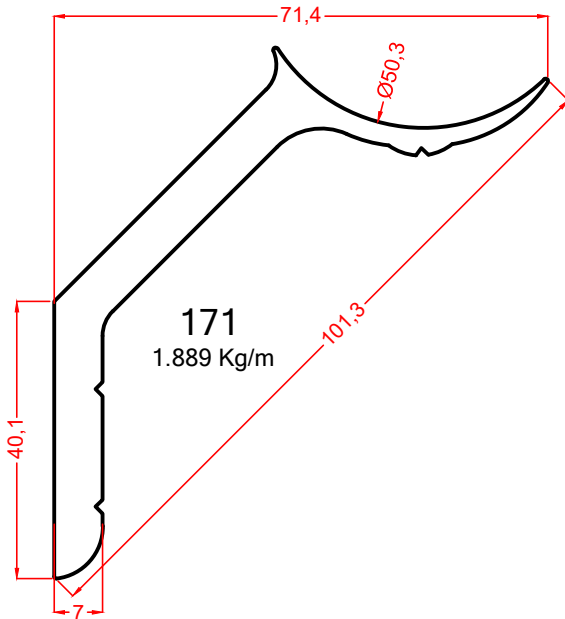
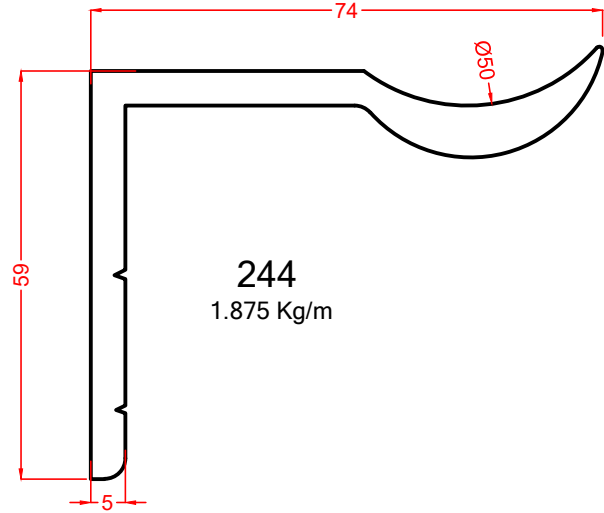
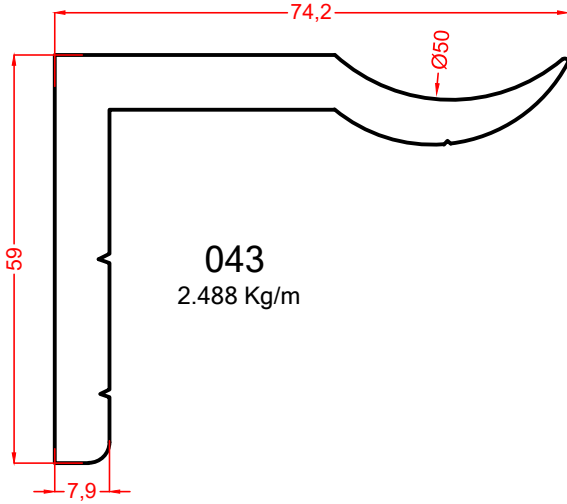
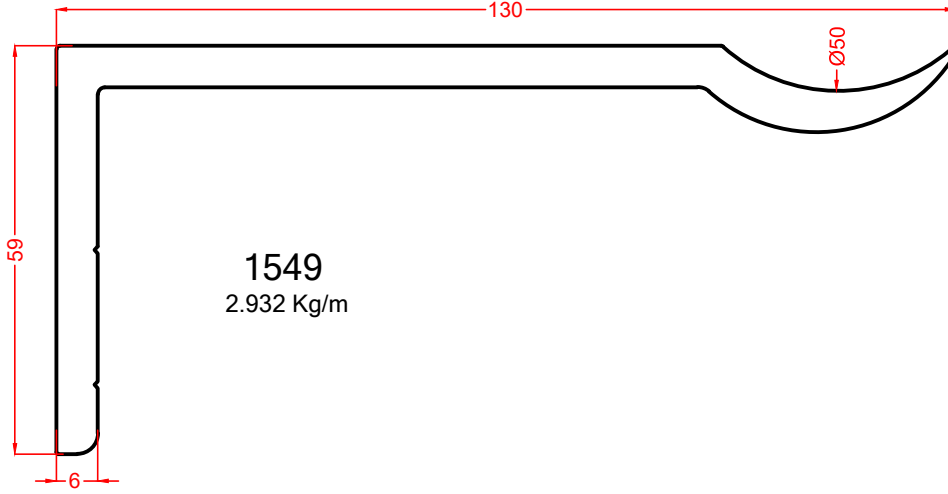
174
1.575 Kg/m

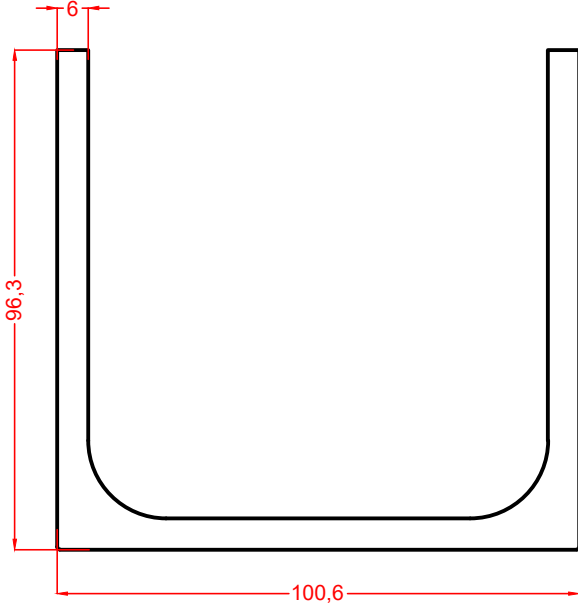


1783
2.556 Kg/m

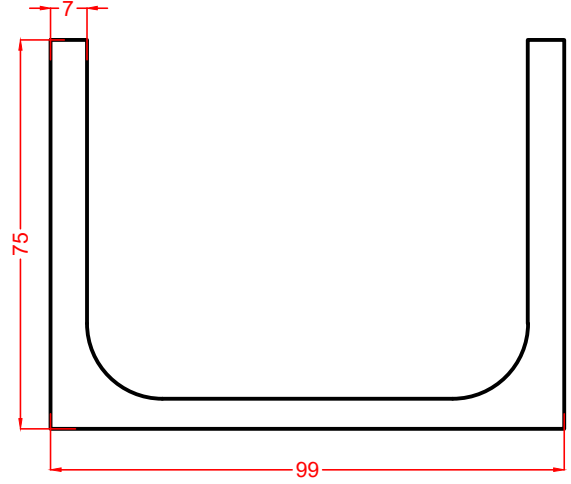


1889
2.309 Kg/m

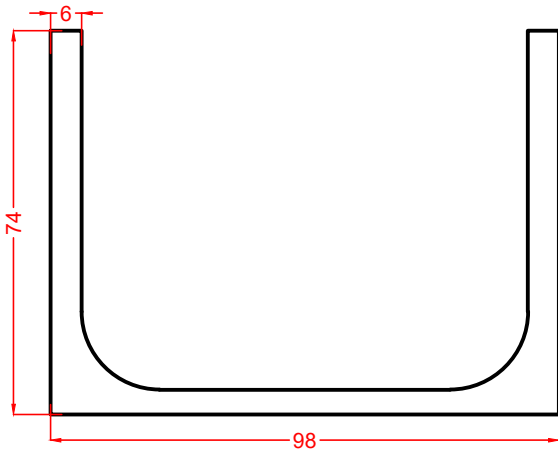




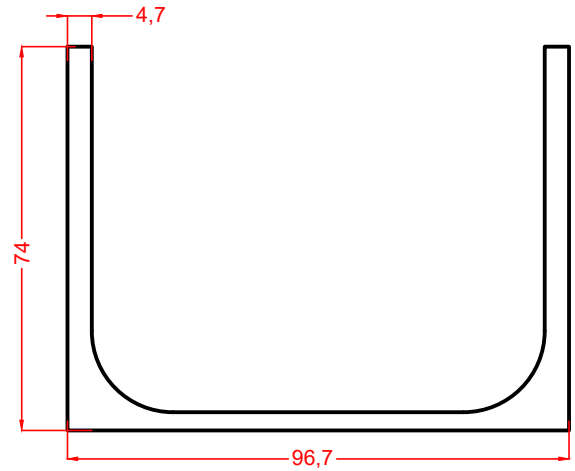
1552-R1
4.834 Kg/m



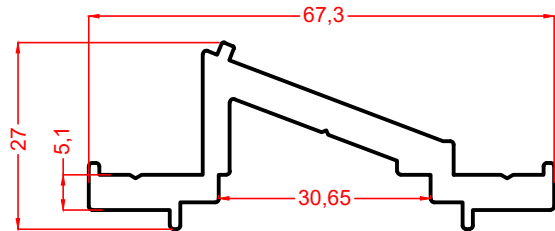
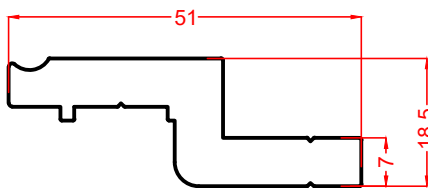
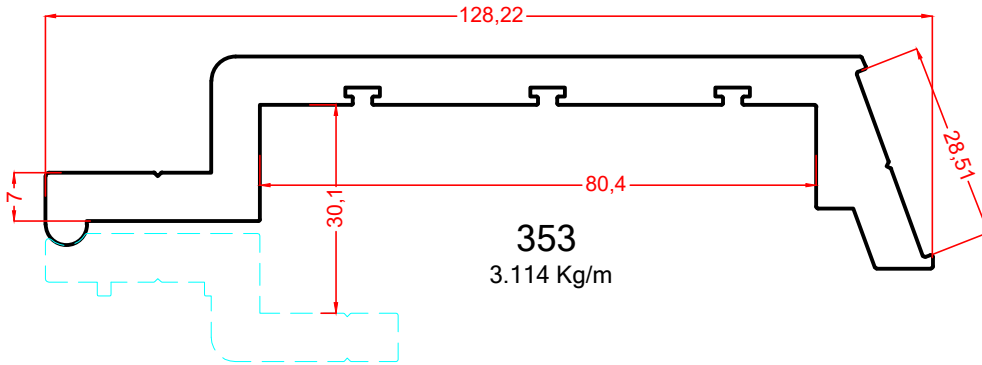
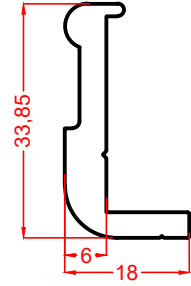
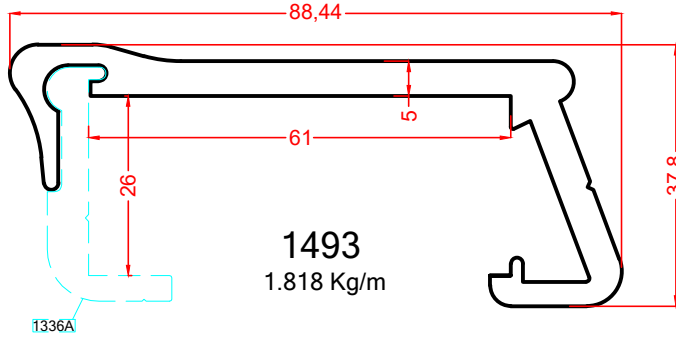
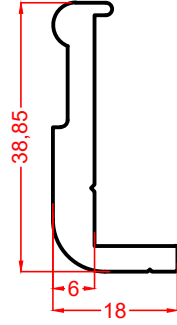
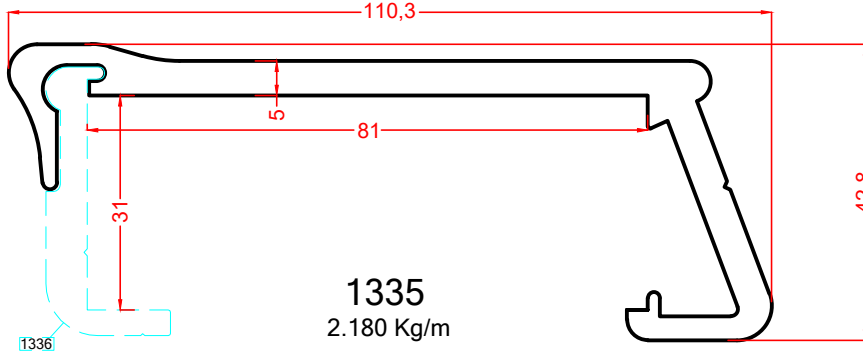
082
4.425 Kg/m

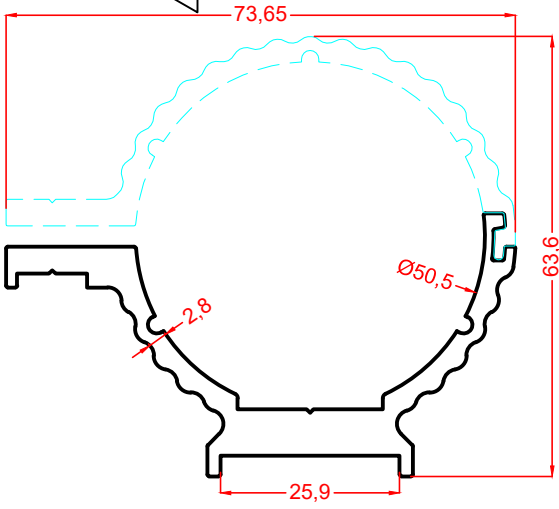


1407
3.786 Kg/m

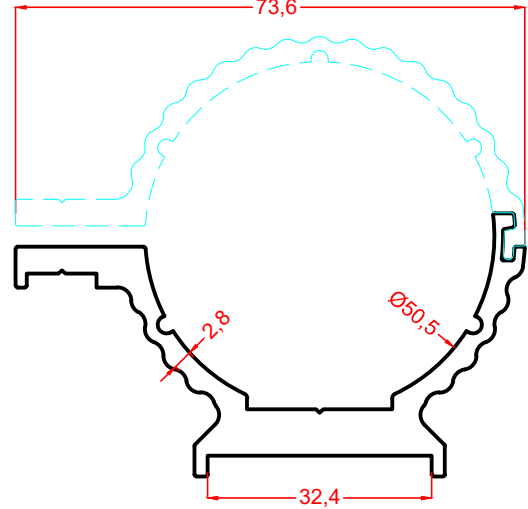


169
2.997 Kg/m

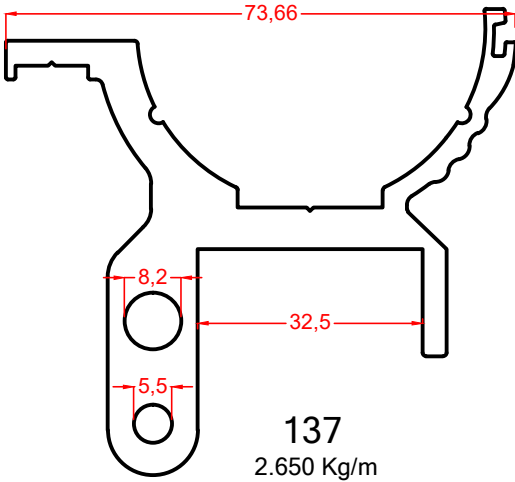




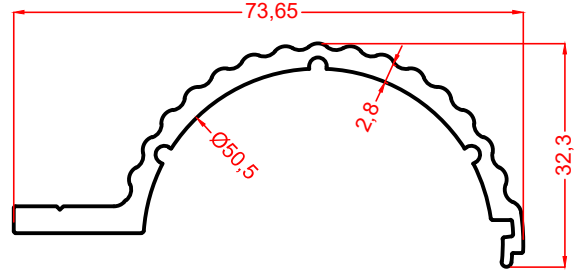
147
1.249 Kg/m



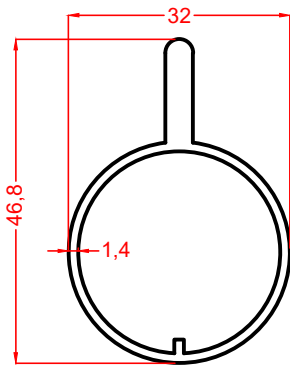
055
1.347 Kg/m



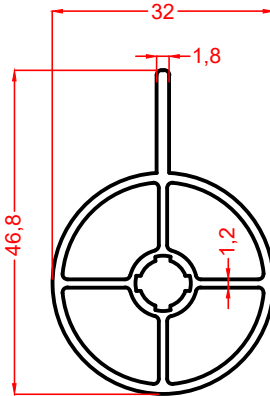
137
2.650 Kg/m



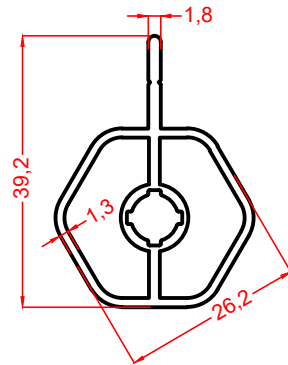
054
0.874 Kg/m



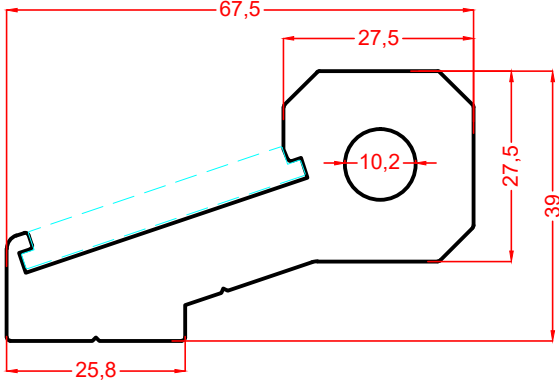
208
0.528 Kg/m



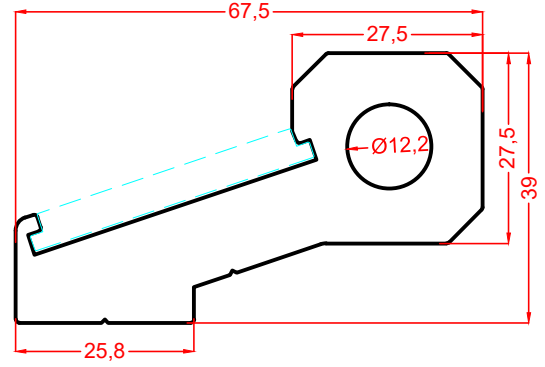
051
0.659 Kg/m



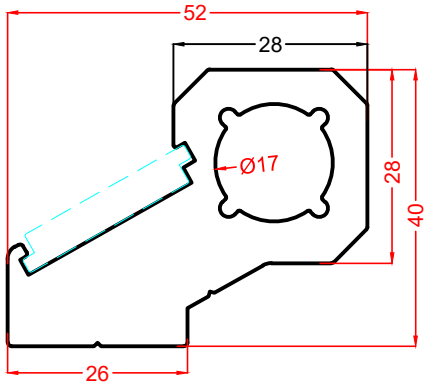
182
0.508 Kg/m



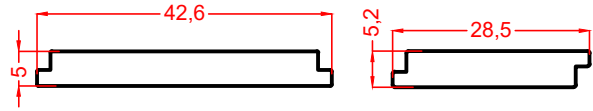
089
3.157 Kg/m



090
3.062 Kg/m

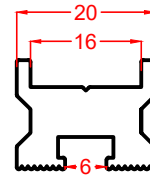


091
2.520 Kg/m

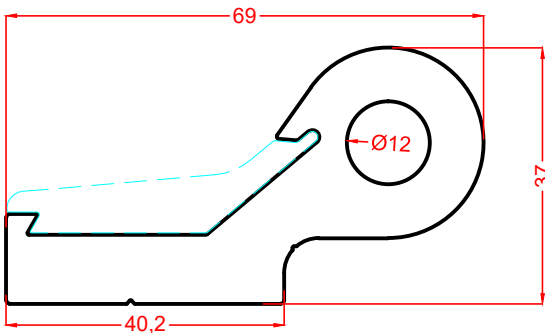


061
0.549 Kg/m

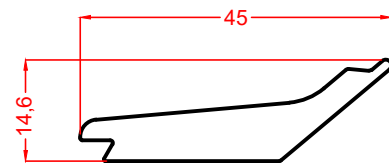
060
0.369 Kg/m



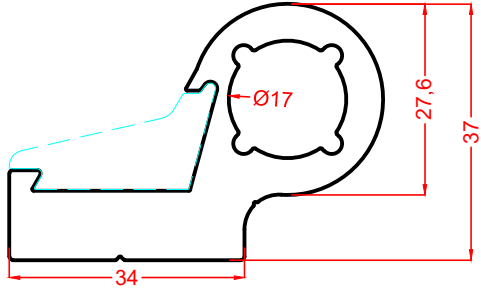
062
0.529 Kg/m



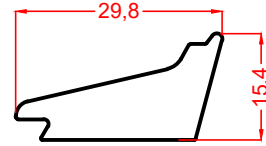
273
2.721 Kg/m



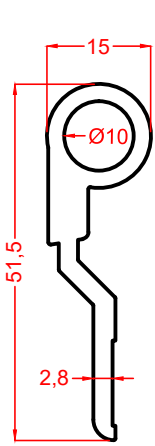
274
0.721 Kg/m



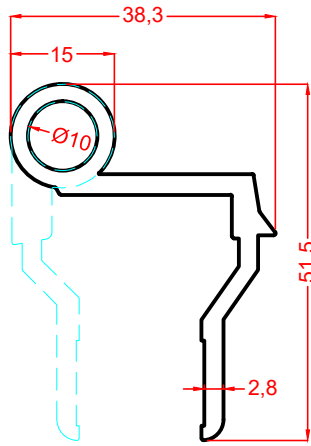
272
1.947 Kg/m



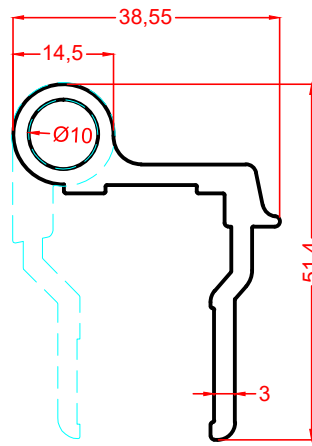
271
0.631 Kg/m



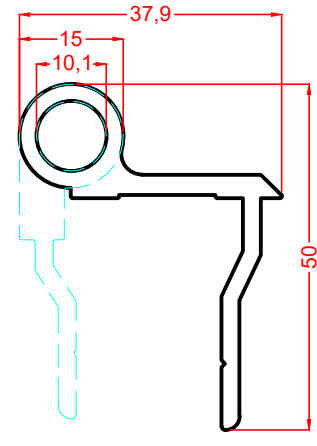
020-K
0.659 Kg/m



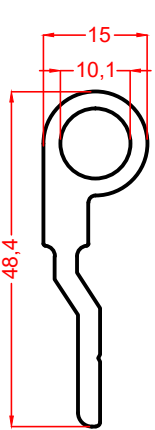
021-K
0.783 Kg/m



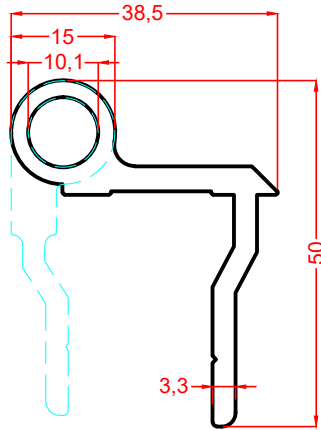
084
0.835 Kg/m



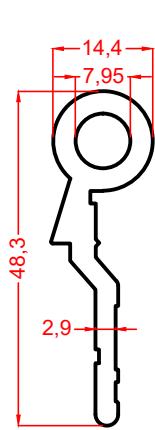
211
0.745 Kg/m



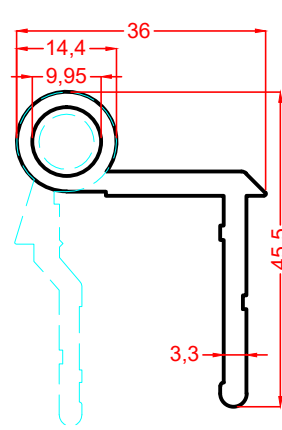
213
0.659 Kg/m



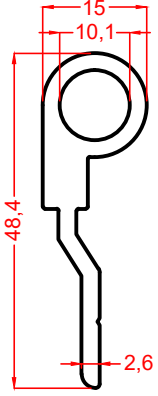
210
0.855 Kg/m



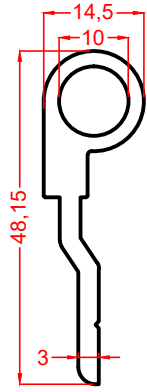
168
0.649 Kg/m



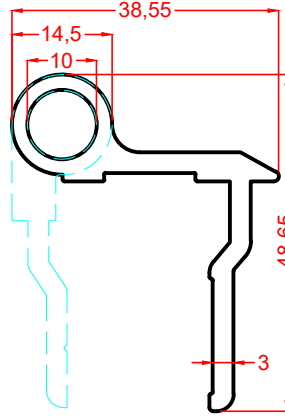
167
0.722 Kg/m



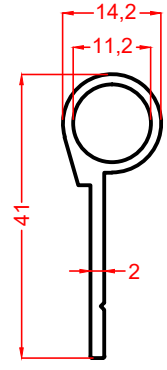
216
0.613 Kg/m



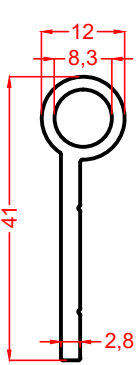
105
0.602 Kg/m



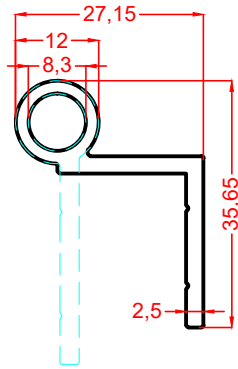
085
0.781 Kg/m



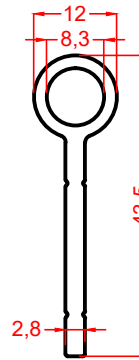
103
0.331 Kg/m



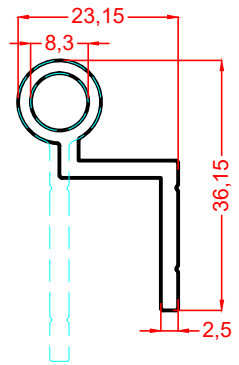
195
0.382 Kg/m



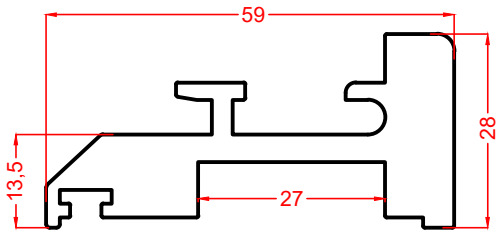
196
0.447 Kg/m



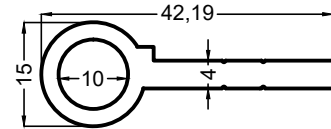
194
0.399 Kg/m



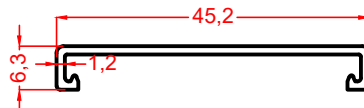
193
0.426 Kg/m



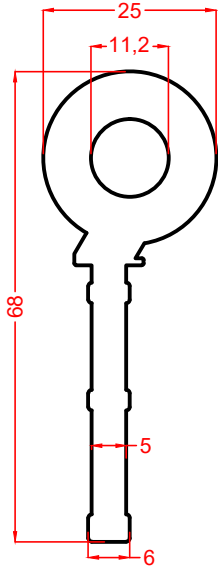
110
1.753 Kg/m



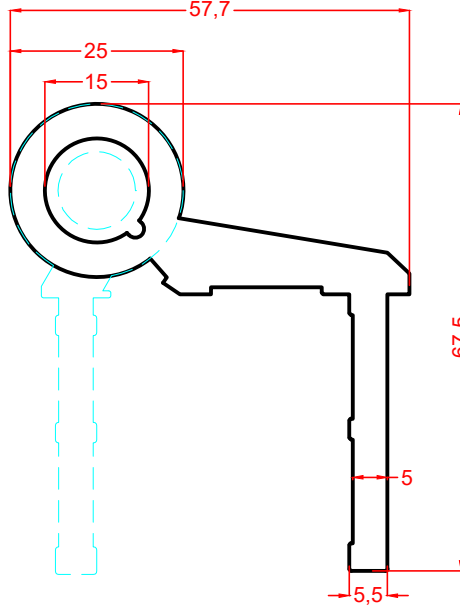
386
0.572 Kg/m



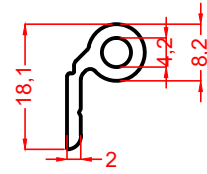
1330
0.195 Kg/m



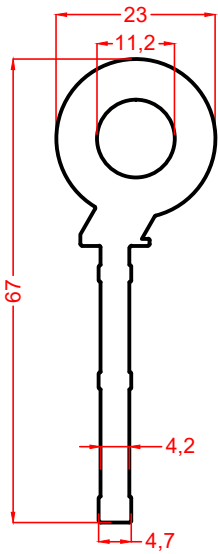
052
1.718 Kg/m



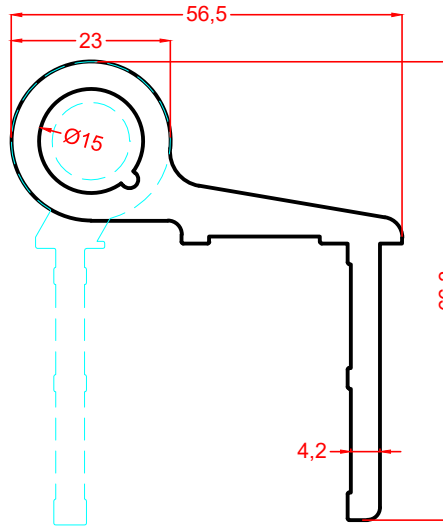
053
2.098 Kg/m



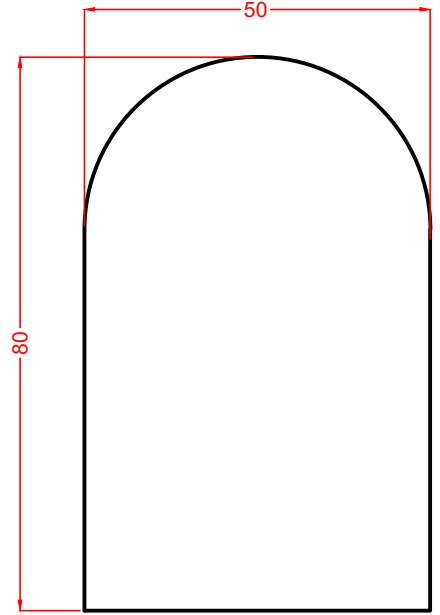
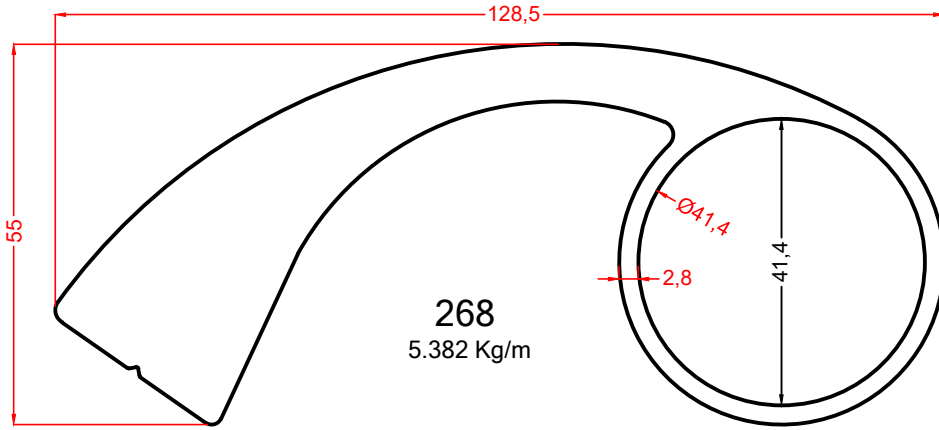
1225
0.178 Kg/m



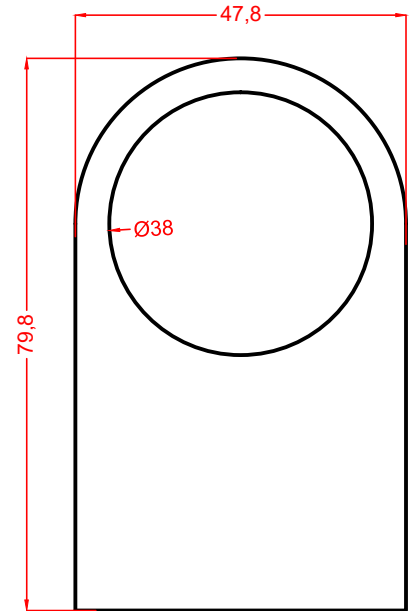
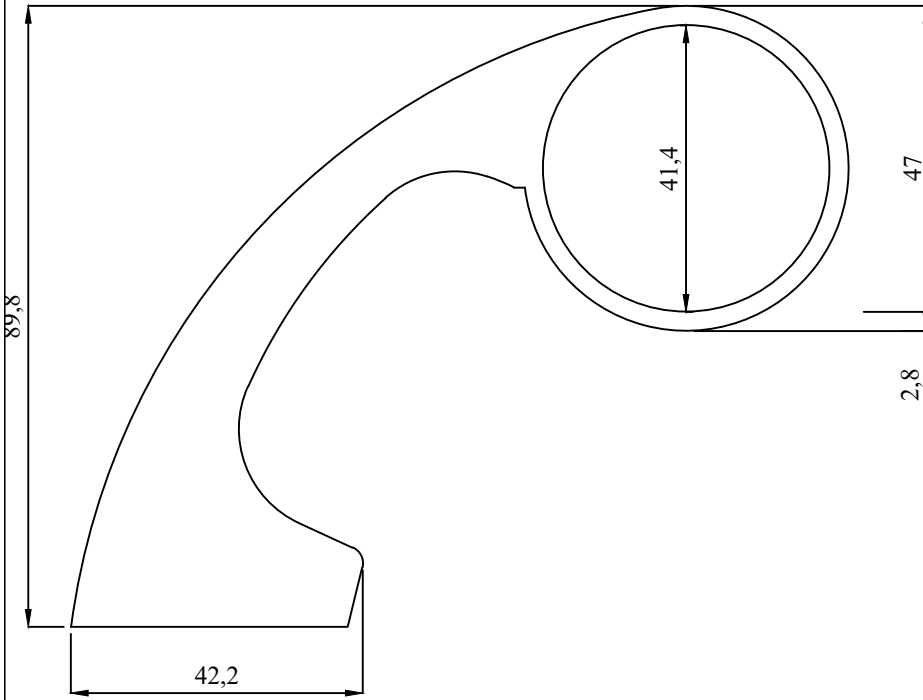
052A
1.438 Kg/m



053A
1.695 Kg/m



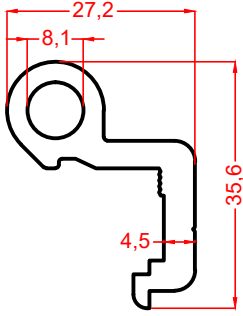
217
10.113 Kg/m



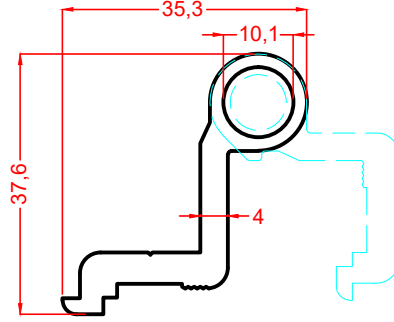
176
6.600 Kg/m

1902
5.881 kg/m

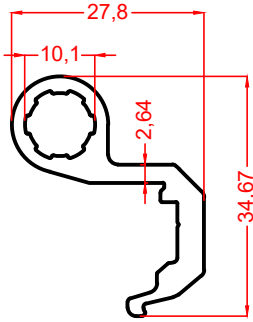
5,881



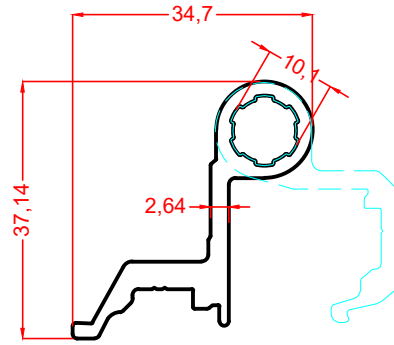
095
0.737 Kg/m



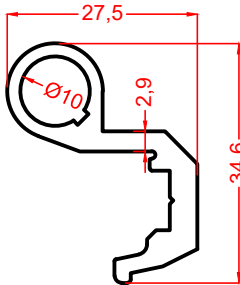
096
0.724 Kg/m



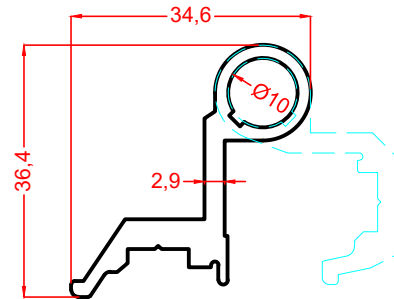
1508
0.575 Kg/m



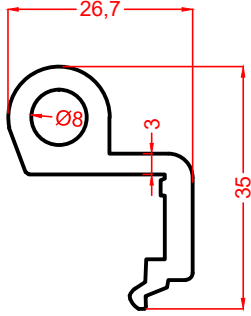
1509
0.626 Kg/m



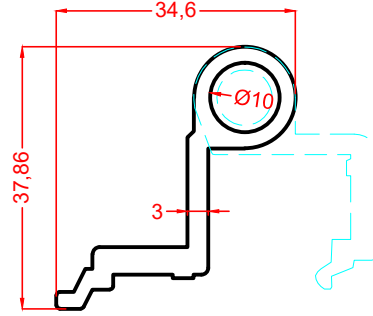
231
0.588 Kg/m



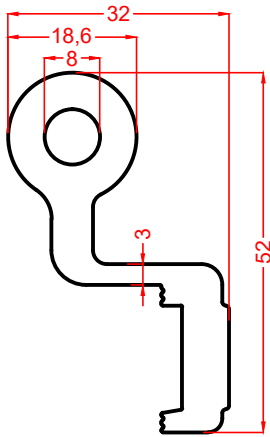
232
0.618 Kg/m



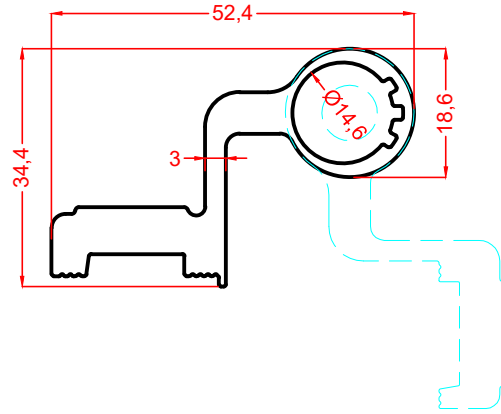
1606
0.710 Kg/m



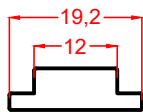
1605
0.646 Kg/m



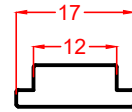
270
1.359 Kg/m



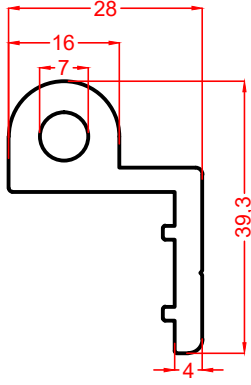
269
1.076 Kg/m



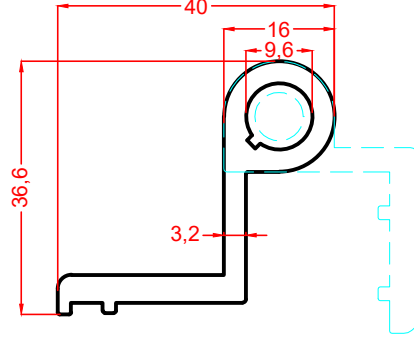
179
0.242 Kg/m



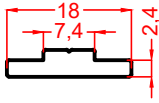
178
0.228 Kg/m



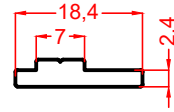
094
0.897 Kg/m



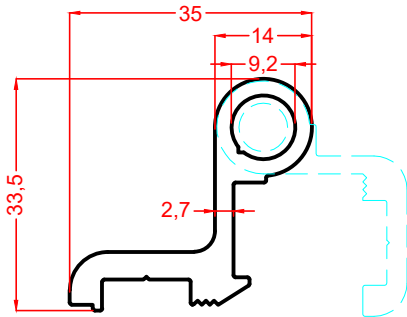
093
0.820 Kg/m



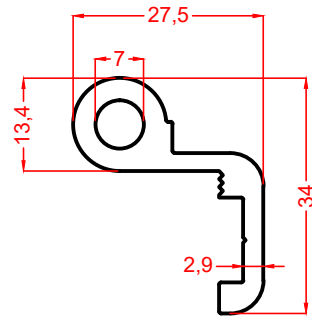
064
0.146 Kg/m



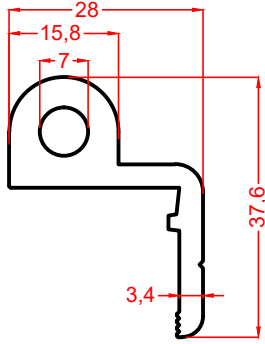
063
0.148 Kg/m



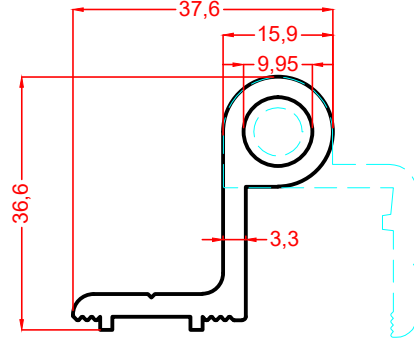
099
0.717 Kg/m



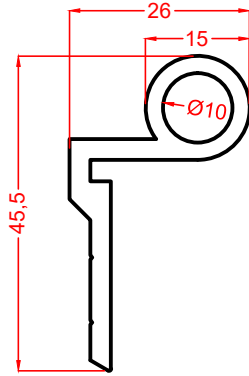
100
0.628 Kg/m



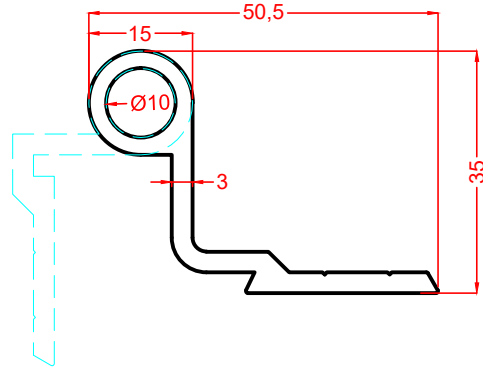
1568
0.818 Kg/m



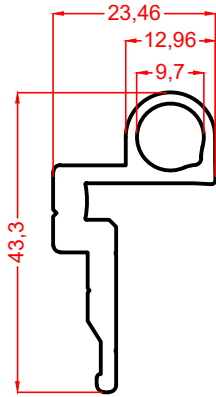
166
0.751 Kg/m



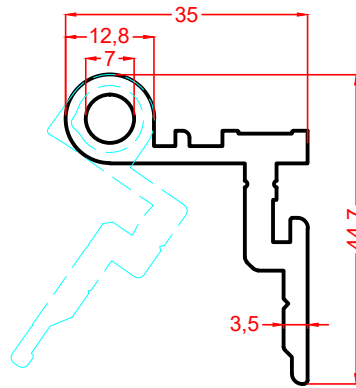
038
0.659 Kg/m



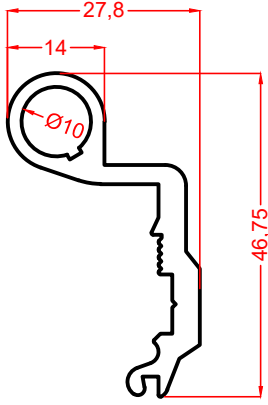
037
0.743 Kg/m



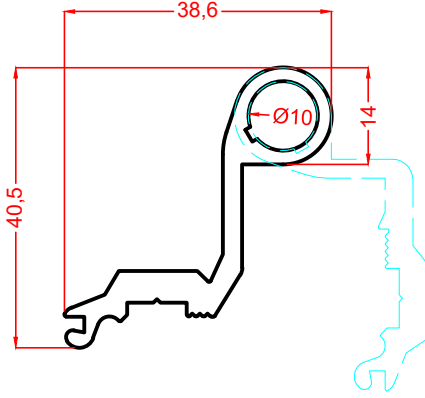
097
0.644 Kg/m



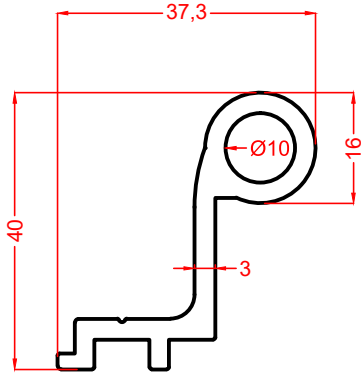
098
0.886 Kg/m



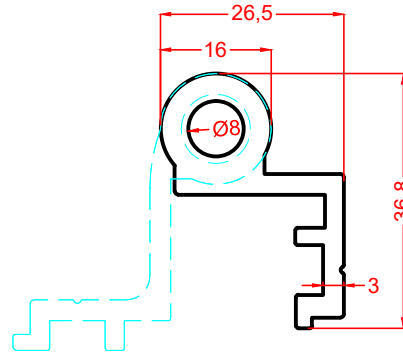
102
0.699 Kg/m



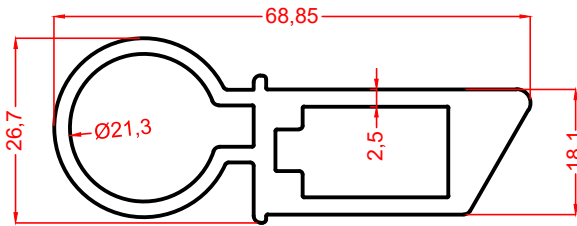
101
0.697 Kg/m



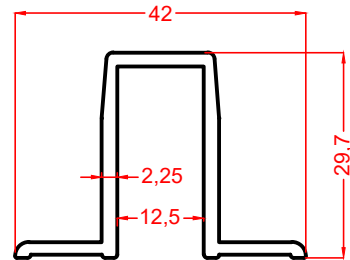
1354
0.768 Kg/m



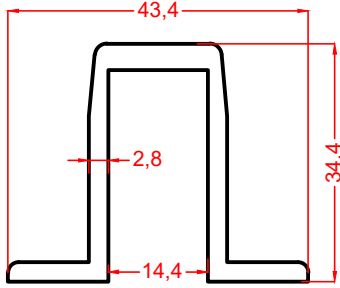
1355
0.801 Kg/m



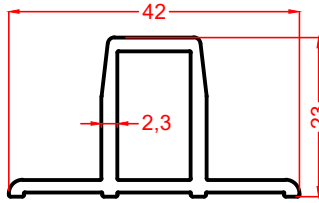
292
1.442 Kg/m



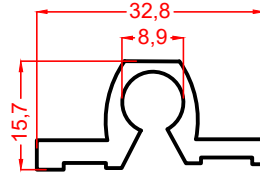
293
0.531 Kg/m



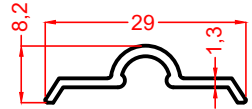
1362
0.816 Kg/m



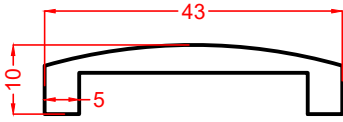
291
0.504 Kg/m



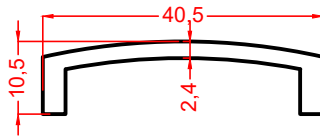
1333
0.418 Kg/m



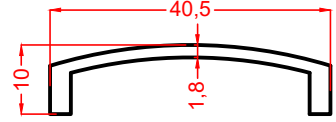
1342
0.138 Kg/m



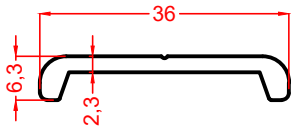
214
0.512 Kg/m



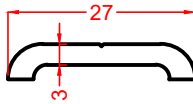
107
0.376 Kg/m



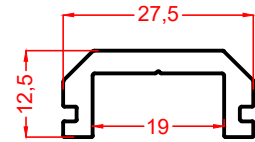
343
0.291 Kg/m



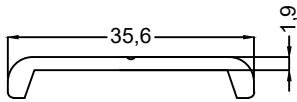
149
0.282 Kg/m



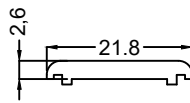
034
0.237 Kg/m



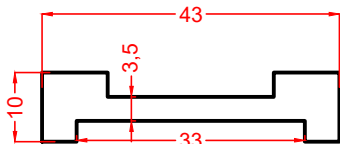
275
0.384 Kg/m



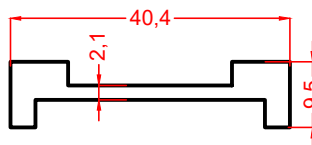
1911
0.233 Kg/m



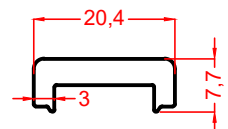
1914
0.146 Kg/m



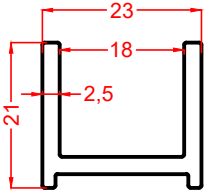
059
0.669 Kg/m



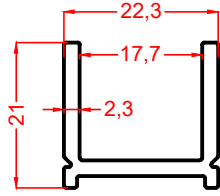
106
0.462 Kg/m



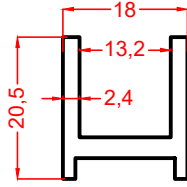
046
0.260 Kg/m



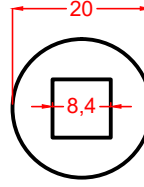
1507
0.401 Kg/m



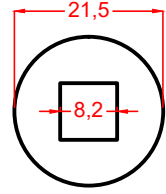
1511
0.363 Kg/m



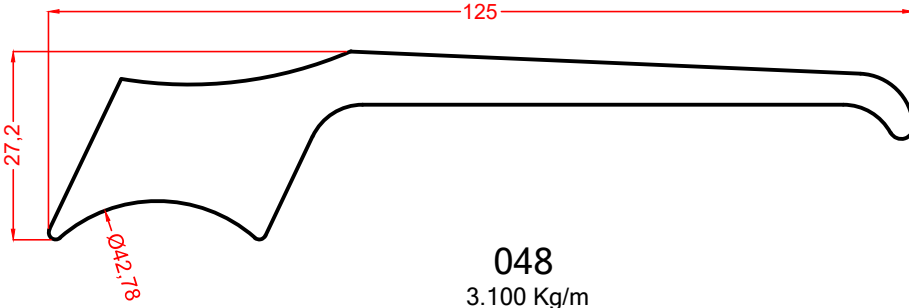
1363
0.364 Kg/m



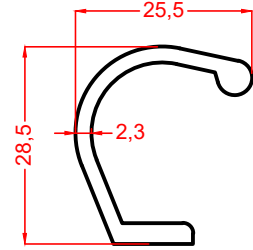
175
0.660 Kg/m



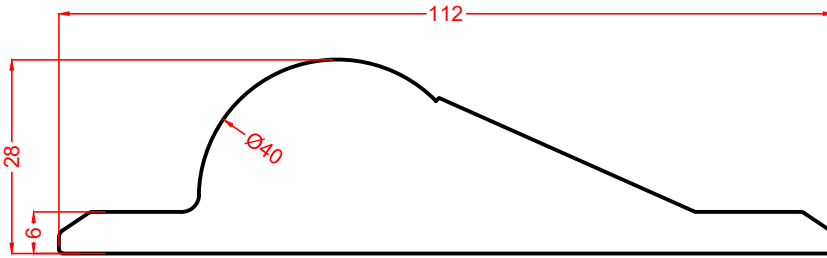
335
0.802 Kg/m



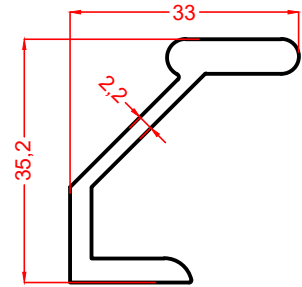
048
3.100 Kg/m



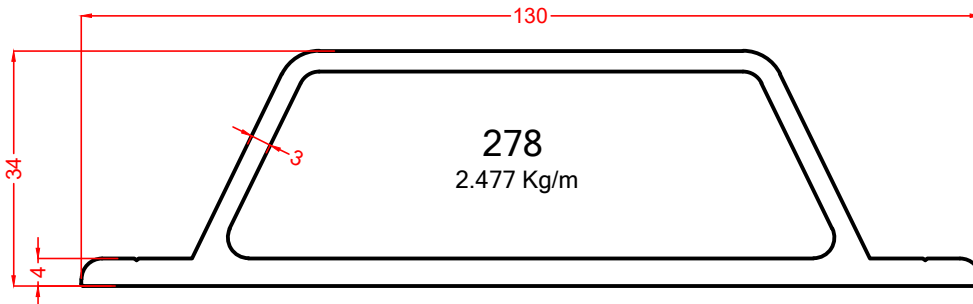
367
0.404 Kg/m



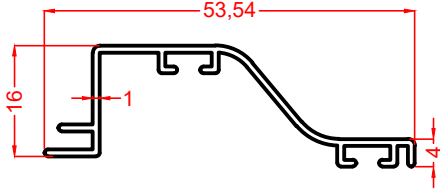
047
4.377 Kg/m



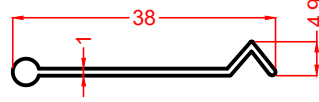
280
0.626 Kg/m



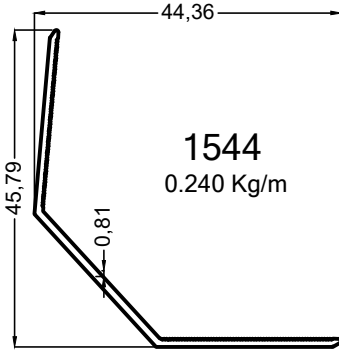
278
2.477 Kg/m



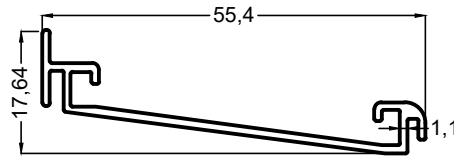
1357
0.269 Kg/m



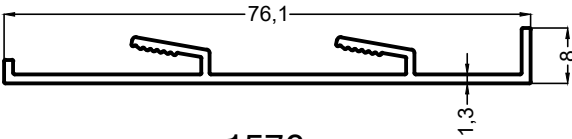
1356
0.133 Kg/m



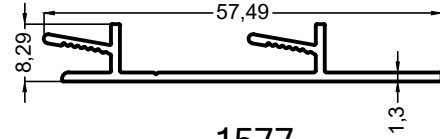
1544
0.240 Kg/m



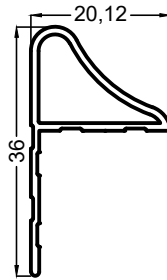
1546
0.290 Kg/m



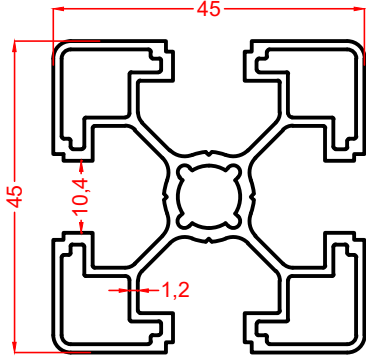
1576
0.398 Kg/m



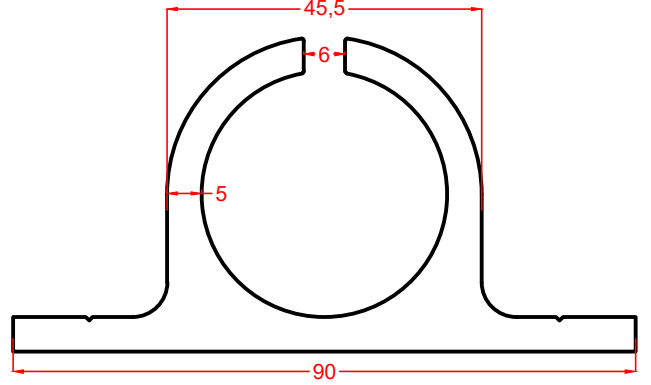
1577
0.301 Kg/m



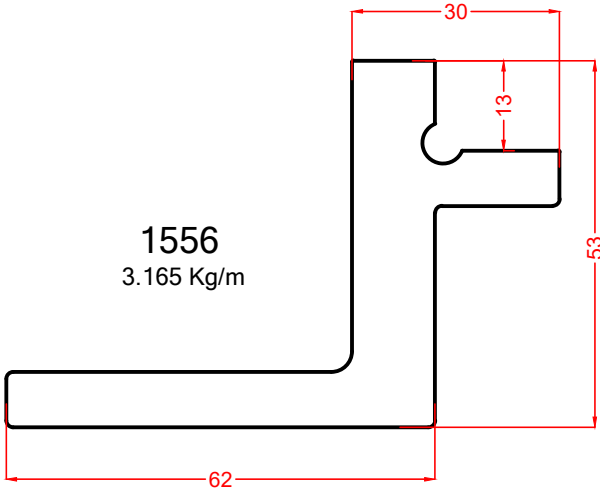
1793
0.219 Kg/m



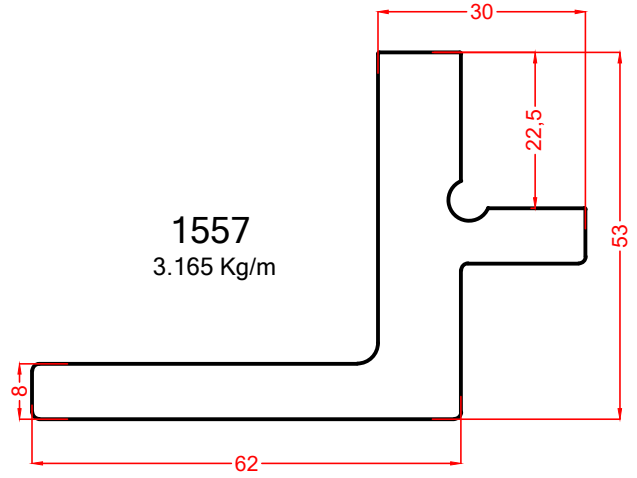
364
1.188 Kg/m



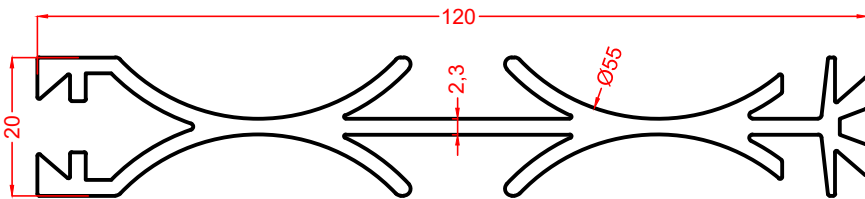
332
2.875 Kg/m



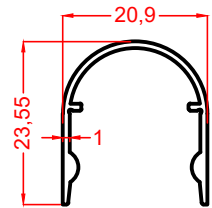
1556
3.165 Kg/m



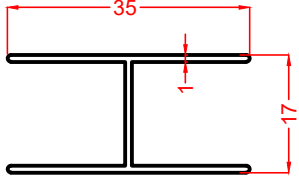
1557
3.165 Kg/m



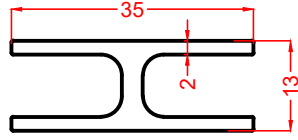
1548
1.745 Kg/m



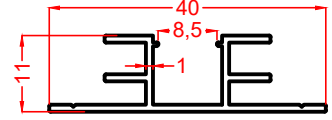
1567
0.184 Kg/m



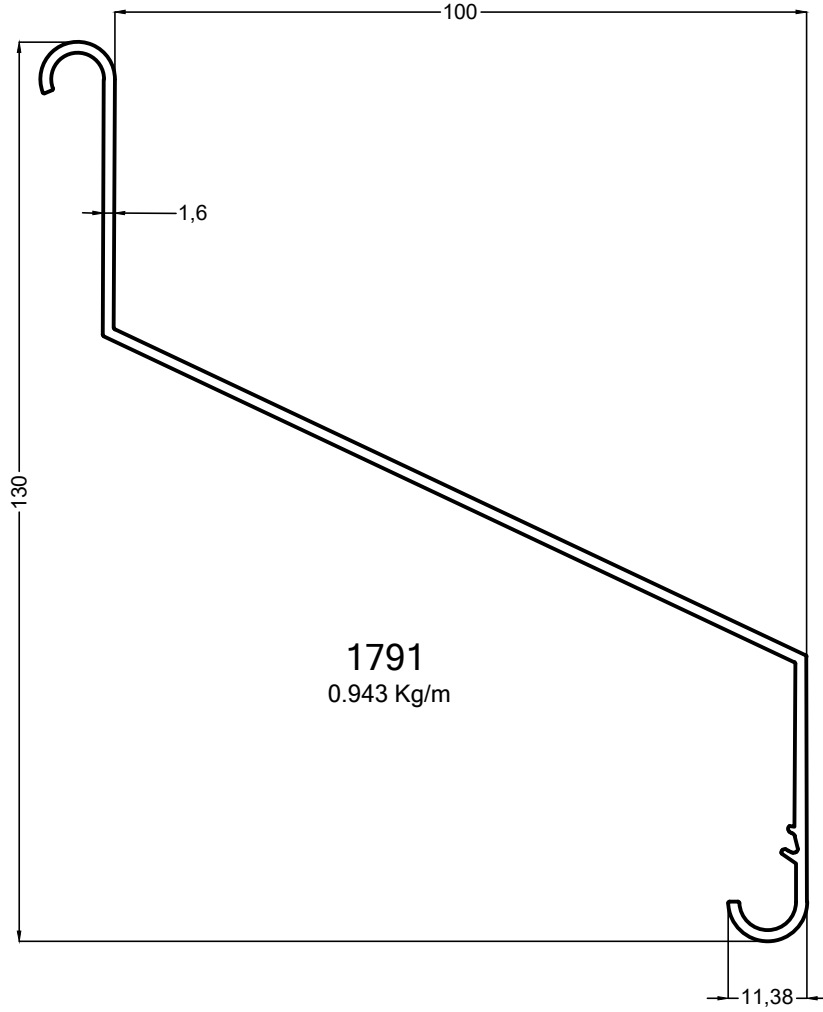
288
0.229 Kg/m



287
0.473 Kg/m



347
0.229 Kg/m



1791
0.943 Kg/m